

BY000002

Analyse des données de processus • Passerelle

Passerelle IIoT, module maître, 25 x 139 x 110 mm, RS485, CAN, 6 entrées/sorties numériques, 4 entrées 0-10 V / 4-20 mA, USB, bornes, IP20



Passerelle BY000002 – La plateforme centrale pour l'acquisition de données industrielles et la gestion de l'énergie

La passerelle BY000002 constitue une interface performante entre le terrain et l'univers des données numériques. Elle permet la collecte, le traitement et la visualisation des données relatives aux machines, aux processus et à l'énergie, jetant ainsi les bases d'une transparence, d'une efficacité et d'une durabilité accrues dans les applications industrielles.

Grâce à la prise en charge des protocoles de communication industriels courants tels que OPC UA, Modbus TCP/RTU et RS485, les installations existantes ainsi que les capteurs modernes peuvent être intégrés de manière simple et fiable.

Différentes sources de données sont regroupées de manière centralisée et mises à disposition pour les systèmes de niveau supérieur, les bases de données ou les applications cloud.

Un accent particulier est mis sur la collecte et l'analyse des données énergétiques. Les consommations d'électricité, de gaz, d'eau ou d'air comprimé peuvent être enregistrées, analysées et visualisées. Les entreprises disposent ainsi d'une base de données fiable pour identifier les potentiels d'économies, réduire les coûts énergétiques et mettre en œuvre leurs objectifs de durabilité et de réduction des émissions de CO₂.

La passerelle traite les données directement sur place. Les valeurs mesurées peuvent être filtrées, agrégées et prétraitées avant d'être transmises aux systèmes de niveau supérieur. Cela permet de réduire les volumes de données et de raccourcir les temps de réponse. Les situations critiques ou les dépassements de seuils peuvent être détectés à un stade précoce et signalés automatiquement, ce qui réduit les arrêts imprévus et augmente la disponibilité des installations.

L'intégration dans les systèmes SCADA, MES ou ERP existants est rapide et simple. L'outil de visualisation Grafana préinstallé permet de créer des tableaux de bord personnalisés qui présentent et analysent clairement les données de production et d'énergie. Pour les applications de petite et moyenne envergure, la passerelle offre ainsi une solution complète et performante pour la collecte et la visualisation des données.

Une plateforme flexible grâce à des modules fonctionnels spécifiques à chaque application

La passerelle BY000002 est bien plus qu'une simple passerelle de communication. Grâce à différents modules fonctionnels, la plateforme s'adapte de manière flexible à diverses applications et évolue au rythme des exigences du projet. Il en résulte une solution évolutive pour la collecte de données, la gestion de l'énergie, la surveillance d'état et les applications de l'Industrie 4.0.

Modules fonctionnels disponibles :

/AB000008 – Mesure de l'énergie pour l'acquisition et l'analyse de la consommation électrique

/AB000009 – Entrées et sorties numériques et analogiques supplémentaires pour l'intégration d'autres signaux, capteurs et actionneurs

/AB000010 – Mesure des vibrations pour les applications de surveillance de l'état et de maintenance prédictive

/VY000010 – Maître IO-Link pour l'intégration de capteurs et d'actionneurs IO-Link modernes, y compris les données de diagnostic et de processus

Grâce à son extensibilité modulaire, la passerelle BY000002 peut être utilisée aussi bien pour de simples tâches d'acquisition de données que pour des solutions plus complexes de surveillance et de gestion de l'énergie. Les entreprises bénéficient d'une plateforme évolutive, pouvant s'adapter à tout moment à de nouvelles exigences.

Valeur ajoutée grâce à l'expertise système d'IPF

La véritable valeur ajoutée ne provient toutefois pas uniquement de la passerelle, mais du soutien complet apporté par IPF dans la mise en œuvre de solutions complètes de collecte de données et de gestion de l'énergie.

En tant que spécialiste des capteurs industriels, IPF vous aide à choisir les capteurs, les appareils de mesure et les

composants de communication adaptés. Les clients bénéficient d'une solution globale sur mesure, fournie par un seul et même prestataire – des capteurs à la visualisation en passant par la collecte de données.

Un interlocuteur attitré accompagne les projets de la planification à l'exploitation courante, en passant par la mise en service.

Pour les projets de plus grande envergure, des entreprises partenaires expérimentées sont à disposition pour prendre en

Caractéristiques électriques

Annonce	Indicateur LED
Puissance absorbée	120 VA
Type de tension pour l'actionnement	DC
Capacité de stockage	4000 MByte
Mémoire vive	1GBD DDR3L RAM
Processeur	Colibri IMX7D 1GB TM 32 bits 2 x ARM Cortex-A7 CPU ARM® (en anglais) 1 x Cores CPU Cortex-M4®.
Interface de communication prise en charge	1x CAN 1x RS485 1x périphérique USB2.0 2x 100MbE 2x hôte USB2.0
Tension de fonctionnement (DC)	21,6 - 26,4 V
HMI	serveur web interne En option : tableau de bord en nuage
Exécution des entrées et des sorties	6x numérique (I/O) +24V PNP 4x analogique (I) 4 - 20mA ou 0 - 10V
Tension de service	22-26VDC

Propriétés mécaniques

Largeur	139 mm
Hauteur	110 mm
Température de stockage	-20 - 85 °C
Longueur	25 mm
Indice de protection (IP)	IP20
Matériau du boîtier	Polyamide PA
Température ambiante	0 - 50 °C
Dimensions	25x139x110mm

Autres caractéristiques

système d'exploitation préinstallé	Système d'exploitation IIoT SIINEOS SDK disponible en option
------------------------------------	--

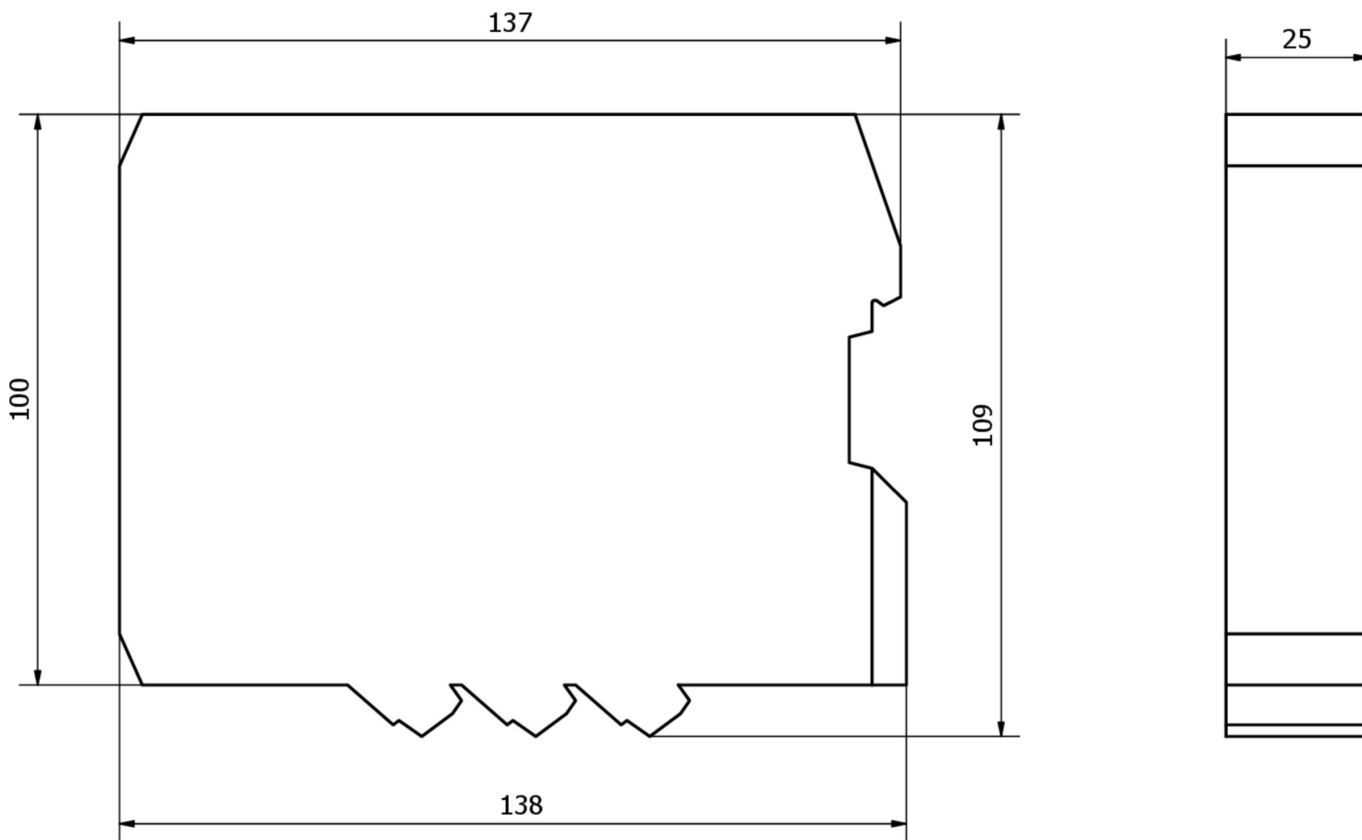
Classification

ETIM 8	
eClass-7.0	27143136
eClass-7.1	27143136
eClass-8.0	27143136
eClass-9.0	27143136
eClass-9.1	27143136

Autre

Groupe de produits IPF	735 Passerelle et accessoires
Dimensions de l'emballage	225 x 175 x 40 mm
Poids brut	311 g
Numéro de tarif douanier	85437090
Numéro WEEE	40951076
Conforme à REACH	Oui
Conforme à la directive RoHS	Oui

Schéma d'encombrement



Extrait de la gamme d'accessoires

VK100U44



Câble de programmation, 1m, USB 2.0-Micro-B mâle 4 pôles droit, USB-A mâle 4 pôles droit, PVC

VK100U47



Câble de programmation, 1m, USB 2.0-Micro-B mâle droit, USB-C mâle 4 pôles droit, PVC

VK100U46



Rallonge USB 3.0, 1m, 2x USB-A mâle 9pins droit, PVC, blindé

NZ805010



Transformateur de courant, 80x118x50mm, primaire 50A, 0-10V/0-20mA, bornes, IP40, plastique

NZ807510



Transformateur de courant, 80x118x50mm, primaire 75A, 0-10V/0-20mA, bornes, IP40, plastique

AB000002



Accessoires Gateway, clé USB LTE 4G

AB000006



Accessoires Gateway, RTC-USB Stick, batterie tampon

CS180001



Compteur d'énergie active, 118x18x68mm, 176-276V AC, monophasé, direct, 45A, 2x sorties d'impulsions, communication RS485, MID, raccordement vissé, IP20

CS360001



Compteur d'énergie active, 90x36x64mm, 184-288V AC, monophasé, direct, 80A, communication Ethernet, MID, connexion vissée, IP20

Vous trouverez d'autres accessoires sur notre site Internet

**Montage**

Le montage / l'installation ne doit être effectué que par un électricien spécialisé !

**Élimination**

Numéro WEEE selon § 6 alinéa 3 ElektroG :
40951076

Consignes de sécurité

- / Avant la mise en service, veuillez vous assurer que toutes les consignes de sécurité figurant éventuellement dans la documentation du produit ont été respectées.
- / En cas d'impact direct sur la sécurité des personnes, l'utilisation de ces produits est interdite.
- / Les logiciels, pilotes ou fichiers IODD éventuellement nécessaires au fonctionnement de votre appareil peuvent être téléchargés gratuitement sur notre site Internet : www.ipf.de