

BY000002

过程数据分析 • 闸门

IIoT网关，主模块，25×139×110毫米，RS485，CAN，6路数字输入/输出，4路0-10V / 4-20mA，USB，接线端子，IP20



BY000002 网关——工业数据采集与能源管理的核心平台

Gateway BY000002 是连接现场层与数字数据世界的强大接口。它能够采集、处理和可视化机器、工艺及能源数据，从而为工业应用中实现更高的透明度、效率和可持续性奠定基础。

得益于对 OPC UA、Modbus TCP/RTU 和 RS485 等常用工业通信协议的支持，无论是现有设备还是现代传感器系统，均可实现简单可靠的集成。各种数据源被集中整合，并提供给上级系统、数据库或云应用程序。

该系统特别侧重于能源数据的采集与分析。可对电力、燃气、水或压缩空气的消耗量进行采集、分析和可视化展示。这为企业提供了可靠的数据基础，有助于识别节能潜力、降低能源成本，并实现可持续发展和二氧化碳减排目标。网关可在现场直接处理数据。在将测量值传输至上级系统之前，可对其进行过滤、汇总和预处理。这既能减少数据量，又能缩短响应时间。系统能够及早识别并自动报告关键状态或超限情况，从而减少计划外停机，提高设备可用性。

与现有的 SCADA、MES 或 ERP 系统的集成既快速又简便。借助预装的可视化工具 Grafana，可以创建个性化的仪表盘，清晰地展示和分析生产及能耗数据。对于中小型应用，该网关已提供了一套功能强大的数据采集与可视化完整解决方案。

通过应用特定功能模块实现灵活的平台

BY000002网关远不止是一个单纯的通信网关。通过各种功能模块，该平台可灵活适应不同的应用场景，并随项目需求不断扩展。由此形成了一套适用于数据采集、能源管理、状态监控及工业4.0应用的可扩展解决方案。

可用功能模块：

/AB000008 – 用于采集和分析用电量的能耗测量模块

/AB000009 – 额外的数字和模拟输入/输出接口，用于集成更多信号、传感器和执行器

/AB000010 – 振动测量，用于状态监测和预测性维护应用

/VY000010 – IO-Link主站，用于集成现代IO-Link传感器和执行器，包括诊断和过程数据

凭借模块化扩展能力，BY000002网关既可用于简单的数据采集任务，也可用于更复杂的监控和能源管理解决方案。

企业将受益于这一面向未来、可随时适应新需求的平台。

IPF的系统专业能力带来的附加值

然而，真正的附加值不仅源于网关本身，更源于 IPF 在实施完整数据采集和能源管理解决方案过程中提供的全面支持。

作为工业传感领域的专家，IPF 协助客户选择合适的传感器、测量设备和通信组件。客户可获得由单一供应商提供的、针对其应用量身定制的整体解决方案——涵盖从传感、数据采集到可视化的全流程。

专属联系人将全程跟进项目，从规划、调试到日常运行。对于大型项目，我们还拥有经验丰富的合作伙伴企业，可直接在现场负责硬件的专业安装和调试工作。

此外，IPF 还提供由专业软件合作伙伴开发的强大能源管理和分析解决方案。BY000002网关虽非常适合中小型应用，但这些平台能够实现跨多个站点、生产区域或企业架构的大数据集中采集、分析和可视化。因此，即使是复杂的工业4.0和能源管理项目也能高效实施。

通过网关技术、传感器专业知识、安装服务以及强大的软件支持的有机结合，客户将获得一套面向未来的整体解决方案，其价值远不止于单纯提供单一产品。

亮点

✓ 由专属联系人提供个性化服务

✓ 在整体解决方案的选择、设计和集成方面提供支持

ipf 传感器、测量技术和网关技术一站式提供 电话：+49 2351 9365-0 • info@ipf-electronic.com • www.ipf-electronic.cn

✓ 协助采集能源、工艺及生产数据

✓ 模块化平台，配备能源测量、IO-Link集成、附加I/O信号及状态监控等功能模块

✓ 将现有设备与现代传感器技术进行集成

电气特性

显示	LED显示屏
消耗功率	120 VA
执行的电压类型	直流电
记忆容量	4000 MByte
内存	1GBD DDR3L内存
处理器	可立配IMX7D 1GB TM 32-Bit 2 x ARM Cortex-A7 CPU ARM? 1个Cortex-M4 CPU核心®。
支持的通信接口	1x CAN 1x RS485 1x USB2.0设备 2个100MbE 2个USB2.0主机
工作电压 (DC)	21,6 - 26,4 V
人机界面	内部网络服务器 可选的。云端仪表板
输入和输出的执行情况	6x 数字 (I/O) +24V PNP 4个模拟量 (I) 4 - 20mA 或0 - 10V
工作电压	22-26VDC

机械特征

宽度	139 mm
高度	110 mm
储存温度	-20 - 85 °C
长度	25 mm
保护程度 (IP)	IP20
外壳材料	聚酰胺PA
环境温度	0 - 50 °C
尺寸	25x139x110 毫米

其他特点

预先安装的操作系统	IIoT操作系统SIINEOS 可选的SDK
-----------	--------------------------

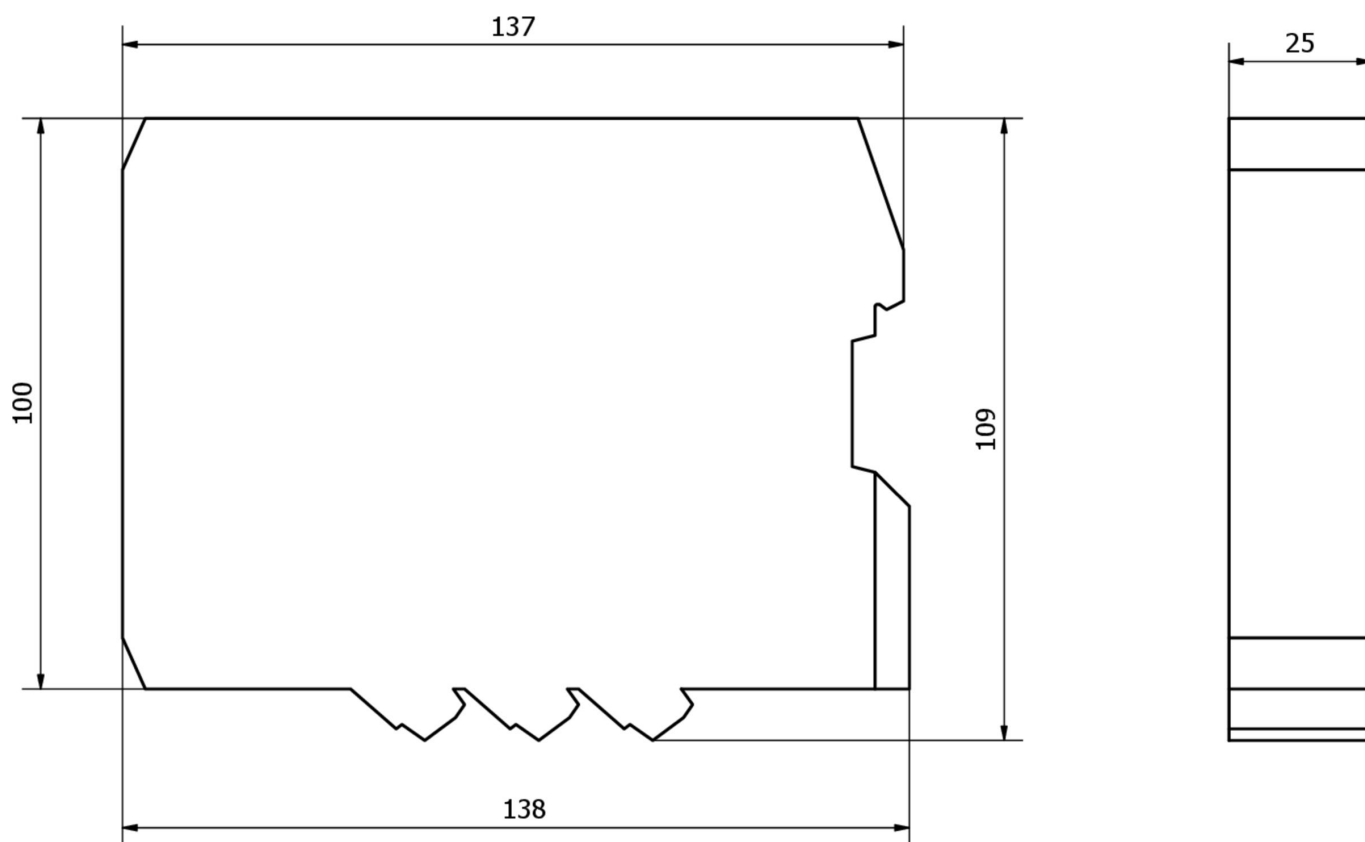
种类

ETIM 8	
eClass-7.0	27143136
eClass-7.1	27143136
eClass-8.0	27143136
eClass-9.0	27143136
eClass-9.1	27143136

更多

IPF产品组	735 网关和附件
包装尺寸	225 x 175 x 40 mm
总重量	311 g
海关税号	85437090
WEEE编号	40951076
适应性强	是
符合RoHS标准	是

尺寸图



摘录配件方案

VK100U44



编程电缆, 1 米, USB 2.0 Micro-B 插头 4 针直插, USB-A 插头 4 针直插, PVC

VK100U47



编程电缆, 1 米, USB 2.0 Micro-B 直插头, USB-C 4 针直插头, PVC

VK100U46



USB3.0延长线, 1米, 2个USB-A 公9针直管, PVC, 屏蔽式

NZ805010



电流互感器, 80x118x50mm, 初级50A, 0-10V/0-20mA, 端子, IP40, 塑料。

NZ807510



电流互感器, 80x118x50mm, 初级75A, 0-10V/0-20mA, 端子, IP40, 塑料。

AB000002



配件 Gateway、LTE-USB 棒 4G

AB000006



附件 网关、RTC-USB 棒、备用电池

CS180001



有功电能表, 118x18x68mm, 176-276V AC, 单相, 直接式, 45A, 2x 脉冲输出, RS485 通讯, MID, 螺钉连接, IP20

CS360001

有功电能表, 90x36x64mm, 184-288V AC, 1 相, 直接式, 80A, 以太网通信, MID, 螺钉连接, IP20

您可以在我们的主页上找到更多配件



安装
安装工作只能由合格的电工来完成!



废弃处理
根据第 6 条第 3 款 ElektroG 规定的 WEEE 编号: 40951076

安全警告

- / 在初始操作之前, 请确保遵循产品信息中可能提供的所有安全说明。
- / 切勿在人的安全取决于其功能的应用中使用这些设备。
- / 任何操作设备所需的软件、驱动程序或IODD文件都可以从我们的主页上免费下载: www.ipf-electronic.com。