

CI090100

Pult • Čítač impulzů

Čítače Impulz, 24x54x48mm, Zobrazení LCD, 12kHz, 4-30V DC, Přípojka šroubení 8pólový, IP65, Plast, Sčítací, Odčítací, S funkcí reset, Oblast zobrazení -9999999-9999999

Včetně Těsnicí kroužek



V průmyslových aplikacích jsou častými úlohami počítání, sčítání/odečítání impulzů, měření drah nebo detekce časů. Používání PLC se ale často nevyplatí pouze pro jeden nebo dva snímače. Multifunkční čítače ipf elektroniky jsou dobrou alternativou. Různé vyhodnocovací varianty, m.j. měřiče kmitočtu, součtové měřiče, časová relé, otáčkoměry nebo čítače opotřebení/údržby umožňují použití v různých aplikacích. Funkce dávkového čítače nebo celkových součtů umožňuje také složitější kontrolní úkoly. Integrovaná přední klávesnice může být použita pro programování předvolby nebo režimu vyhodnocování signálu, například pro provoz systému měření vzdálenosti nebo kodéru.

Elektrické vlastnosti

Zobrazení	LCD displej
Oblast zobrazení	-9999999 - 9999999
Provedení elektrické přípojky	Připojení svorkou
Provedení signálního vstupu A	PNP/NPN
Provedení signálního vstupu B	PNP/NPN
Počet pinů	8
Frekvence počítání	12 kHz
S funkcí reset	Ano

Mechanické vlastnosti

Šířka	48 mm
Hloubka instalace	48 mm
Výška	24 mm
Skladovací teplota	70 °C
Délka	53,5 mm
Druh montáže	Montáž čelního panelu
Druh krytí (IP)	IP65
Materiál krytu	Plast
Okolní teplota	-10 - 60 °C

Ostatní vlastnosti

Relativní vlhkost (nekondenzující)	80 %
počítací funkce	přidávání odečítání

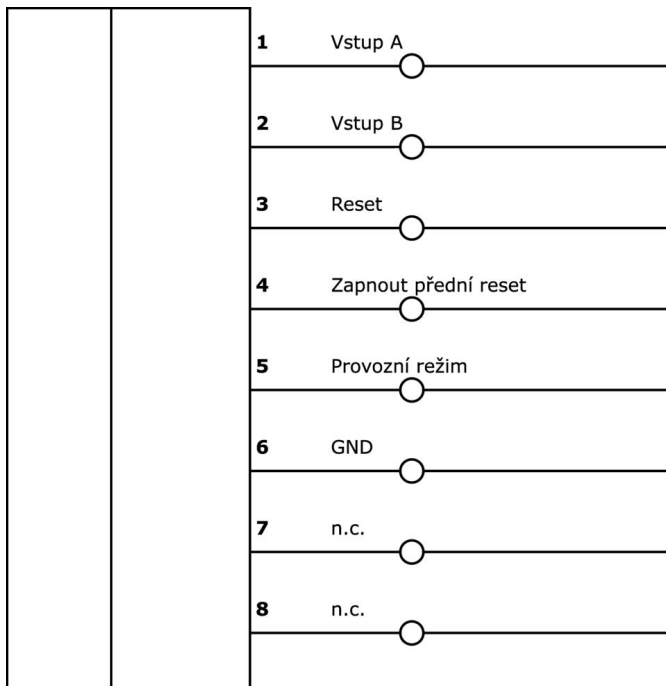
Klasifikace

ETIM 8	EC002300 Vestavěný čítač impulzů
--------	----------------------------------

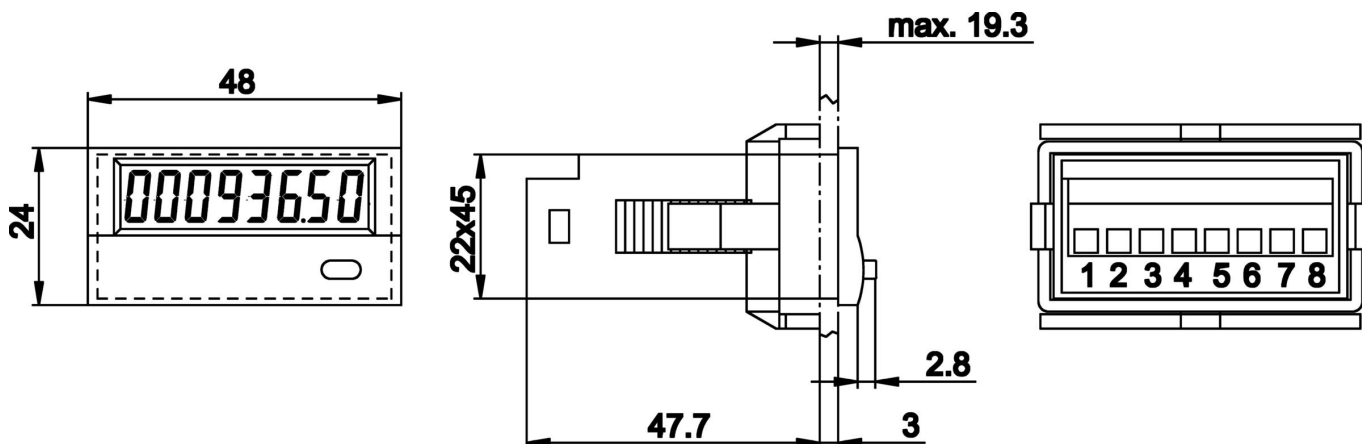
Další

Skupina produktů IPF	500 Počítadlo
Rozměry balení	111 x 91 x 35 mm
Hrubá váha	70 g
Číslo zboží	90291000
WEEE číslo	40951076
V souladu s ODS	Ano
V souladu s POP	Ano
V souladu s REACH	Ano
V souladu s RoHS	Ano

Přípojka



Rozměrový výkres



Montáž

Montáž / instalaci smí provádět pouze kvalifikovaný elektrikář!



Likvidace

Číslo WEEE podle § 6 odst. 3 ElektroG:
40951076

Bezpečnostní pokyny

- / Před uvedením do provozu prosím zkontrolujte, zda byly dodrženy veškeré bezpečnostní pokyny, které jsou případně uvedené v dokumentaci výrobku.
- / Nikdy nepoužívejte tato zařízení v aplikacích, kde bezpečnost osob závisí na jejich funkčnosti.