

## CI090100

### Compteur • Compteur d'impulsions

Compteur d'impulsions, 24x54x48mm, affichage LCD, 12kHz, 4-30V DC, borne à vis 8 pôles, IP65, plastique, additionnant, soustrayant, avec fonction de remise à zéro, plage d'affichage -9999999-9999999

Y compris Bague d'étanchéité



Dans les applications industrielles, le comptage, l'addition / la soustraction d'impulsions, la mesure de déplacements ou la saisie de temps sont des tâches que l'on rencontre fréquemment. Souvent, l'utilisation d'un API ne vaut cependant pas la peine pour l'interrogation d'un ou deux capteurs seulement. Les compteurs multifonctions d'ipf electronic sont ici une bonne alternative. Diverses variantes d'évaluation, notamment des compteurs de fréquence, des compteurs totalisateurs, des relais temporels, des tachymètres ou des compteurs d'usure et de maintenance, permettent de les utiliser dans une multitude d'applications. La fonction de compteur de lots ou de somme totale permet également de réaliser des tâches de commande plus complexes. Le clavier frontal intégré permet de programmer facilement une valeur de présélection ou le mode d'évaluation des signaux pour, par exemple, le fonctionnement d'un système de mesure de déplacement ou d'un codeur.

#### Caractéristiques électriques

Annonce	Écran LCD
Plage d'affichage des incréments	-9999999 - 9999999
Exécution du raccordement électrique	Raccord à compression
Exécution de l'entrée de signal A	PNP/NPN
Exécution de l'entrée de signal B	PNP/NPN
Nombre de pôles	8
Fréquence de comptage	12 kHz
Avec fonction de réinitialisation	Oui

#### Propriétés mécaniques

Largeur	48 mm
Profondeur d'encastrement	48 mm
Hauteur	24 mm
Température de stockage	70 °C
Longueur	53,5 mm
Type de montage	Montage en façade
Indice de protection (IP)	IP65
Matériau du boîtier	Plastique
Température ambiante	-10 - 60 °C

#### Autres caractéristiques

Humidité relative (sans condensation)	80 %
Fonctions de comptage	Additionnant   Soustrayant

**Classification**

ETIM 8	EC002300 Compteur d'impulsions à encastrer
--------	--

**Autre**

Groupe de produits IPF	500 compteurs
Dimensions de l'emballage	111 x 91 x 35 mm
Poids brut	70 g
Numéro de tarif douanier	90291000
Numéro WEEE	40951076
Conforme à la norme OzDS	Oui
Conforme au POP	Oui
Conforme à REACH	Oui
Conforme à la directive RoHS	Oui

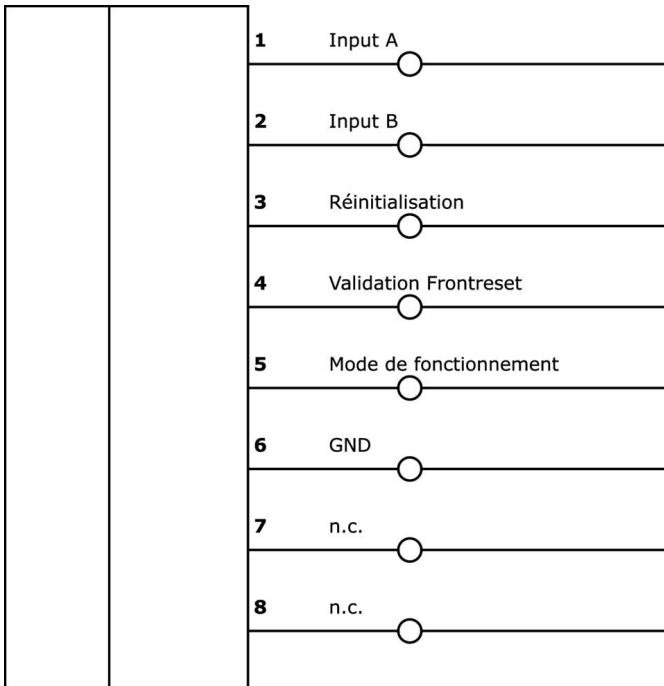
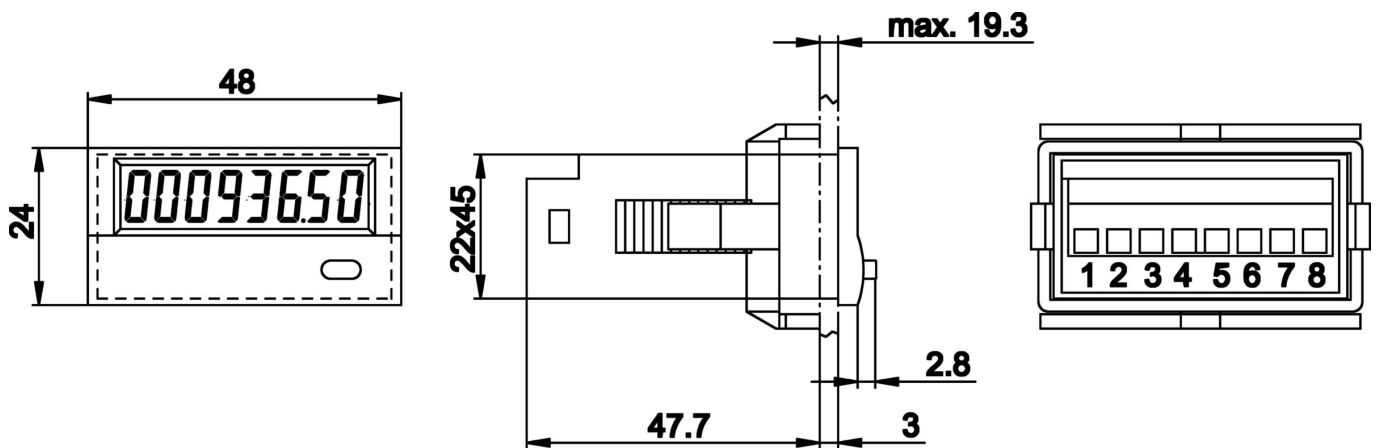
**Schéma de connexion**

Schéma d'encombrement



**Montage**

Le montage / l'installation ne doit être effectué que par un électricien spécialisé !



**Élimination**

Numéro WEEE selon § 6 alinéa 3 ElektroG : 40951076

**Consignes de sécurité**

! Avant la mise en service, veuillez vous assurer que toutes les consignes de sécurité figurant éventuellement dans la documentation du produit ont été respectées.

! En cas d'impact direct sur la sécurité des personnes, l'utilisation de ces produits est interdite.