

CI090100

Licznik • Licznik impulsów

Licznik impulsów, 24x54x48mm, wyświetlacz LCD, 12kHz, 4-30V DC, 8-pinowe złącze śrubowe, IP65, tworzywo sztuczne, dodawanie, odejmowanie, z funkcją resetowania, zakres wyświetlania -9999999-9999999

W zestawie Pierścień uszczelniający



W zastosowaniach przemysłowych zliczanie, dodawanie/odejmowanie impulsów, mierzenie odległości lub rejestrowanie czasu to często spotykane zadania. Jednak często nie warto używać sterownika PLC do odpytywania tylko jednego lub dwóch czujników. Liczniki wielofunkcyjne firmy ipf electronic są tutaj dobrą alternatywą. Różne warianty oceny, w tym liczniki częstotliwości, sumatory, przekaźniki czasowe, tachometry lub liczniki zużycia / konserwacji, pozwalają na ich wykorzystanie w szerokim zakresie zastosowań. Bardziej złożone zadania sterowania mogą być również realizowane dzięki licznikowi partii lub funkcji sumowania. Zintegrowana klawiatura przednia może być używana do wygodnego programowania wartości zadanej lub trybu oceny sygnału do obsługi systemu pomiaru położenia lub enkodera obrotowego, na przykład.

Właściwości elektryczne

Wyświetlacz	Wyświetlacz LCD
Zakres wyświetlania Przyrosty	-9999999 - 9999999
Projekt połączenia elektrycznego	Podłączenie zacisków
Konstrukcja wejścia sygnału A	PNP/NPN
Wykonanie wejścia sygnału B	PNP/NPN
Liczba biegunów	8
Częstotliwość zliczania	12 kHz
Z funkcją resetowania	Tak

Właściwości mechaniczne

Szerokość	48 mm
Głębokość instalacji	48 mm
Wysokość	24 mm
Temperatura przechowywania	70 °C
Długość	53,5 mm
Typ montażu	Instalacja panelu przedniego
Klasa ochrony (IP)	IP65
Materiał obudowy	Tworzywo sztuczne
Temperatura otoczenia	-10 - 60 °C

Inne właściwości

Wilgotność względna (bez kondensacji)	80 %
Funkcje liczące	Dodawanie Odejmowanie

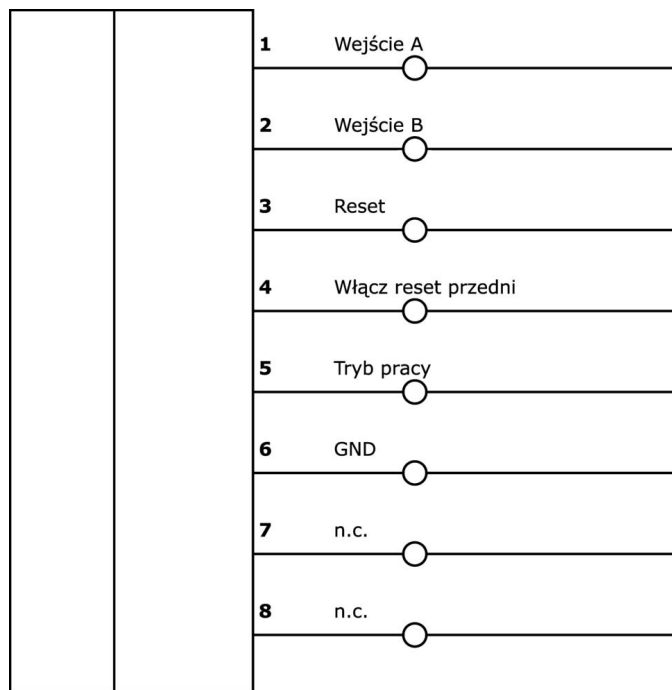
Klasyfikacja

ETIM 8	EC002300 Wbudowany licznik impulsów
--------	-------------------------------------

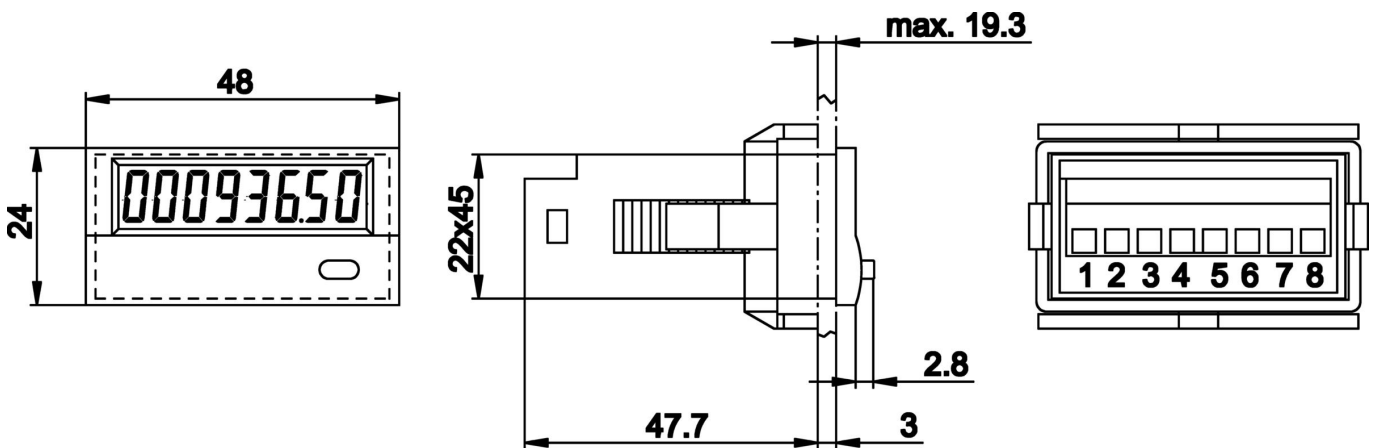
Więcej informacji

Grupa produktów IPF	500 liczników
Wymiary opakowania	111 x 91 x 35 mm
Masa brutto	70 g
Numer taryfy celnej	90291000
Numer WEEE	40951076
Zgodność z OzDS	Tak
Zgodność z POP	Tak
Zgodność z REACH	Tak
Zgodność z dyrektywą RoHS	Tak

Schemat połączeń



Rysunek wymiarowy



Instalacja

Instalacja może być przeprowadzona wyłącznie przez wykwalifikowanego elektryka!



Usuwanie odpadów

Numer WEEE zgodnie z § 6 ust. 3 ElektroG: 40951076

Instrukcje bezpieczeństwa

- /** Przed uruchomieniem należy upewnić się, że przestrzegane są wszystkie instrukcje bezpieczeństwa zawarte w dokumentacji produktu.
- /** Korzystanie z tych produktów jest zabronione, jeśli mają one bezpośredni wpływ na bezpieczeństwo osobiste.