

## CI090100

### Contadores • Contador de impulsos

Contador de impulsos, 24x54x48mm, Visor LCD, 12kHz, 4-30V DC, Ligação de parafuso 8pin, IP65, Plástico, Adição, Subtracção, Com função de reposição, Gama de visualização -9999999-9999999

incluindo Anel de vedação



Nas aplicações industriais, a contagem, a adição/subtracção de impulsos, a medição de trajectos ou a detecção de tempos são áreas de trabalho comuns. No entanto, não vale a pena utilizar um PLC para avaliar apenas um ou dois sensores. Neste caso, os aparelhos multifunções da ipf electronic são uma boa alternativa. Diversas variantes de avaliação, entre outras, frequencímetros, contadores de somas, relés de tempo, tacómetros ou contadores de desgaste/manutenção permitem a utilização numa grande variedade de aplicações. O contador de lotes ou a função de somas totais também tornam possíveis tarefas mais complexas. O teclado frontal integrado pode ser utilizado comodamente para programar um valor de pré-selecção ou o modo de avaliação do sinal para o funcionamento de um sistema de medição linear ou de um codificador rotativo.

#### Características eléctricas

Ecrã	Ecrã LCD
Incrementos do intervalo de visualização	-9999999 - 9999999
Concepção da ligação eléctrica	Ligação de braçadeira
Execução da entrada de sinal A	PNP/NPN
Execução da entrada de sinal B	PNP/NPN
Número de postes	8
Frequência de contagem	12 kHz
Com função de reposição	Sim

#### Características mecânicas

Largo	48 mm
Profundidade de instalação	48 mm
Altura	24 mm
Temperatura de armazenamento	70 °C
Comprimento	53,5 mm
Tipo de montagem	Instalação do painel frontal
Classe de protecção (IP)	IP65
Material do invólucro	Plástico
Temperatura ambiente	-10 - 60 °C

#### Outras características

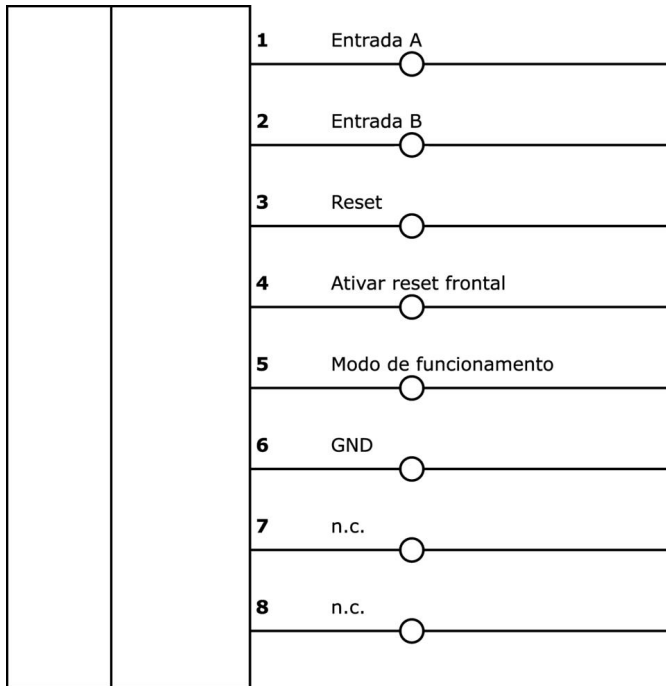
Humidade relativa (sem condensação)	80 %
Funções de contagem	Adição   Subtrair

**Classificação**

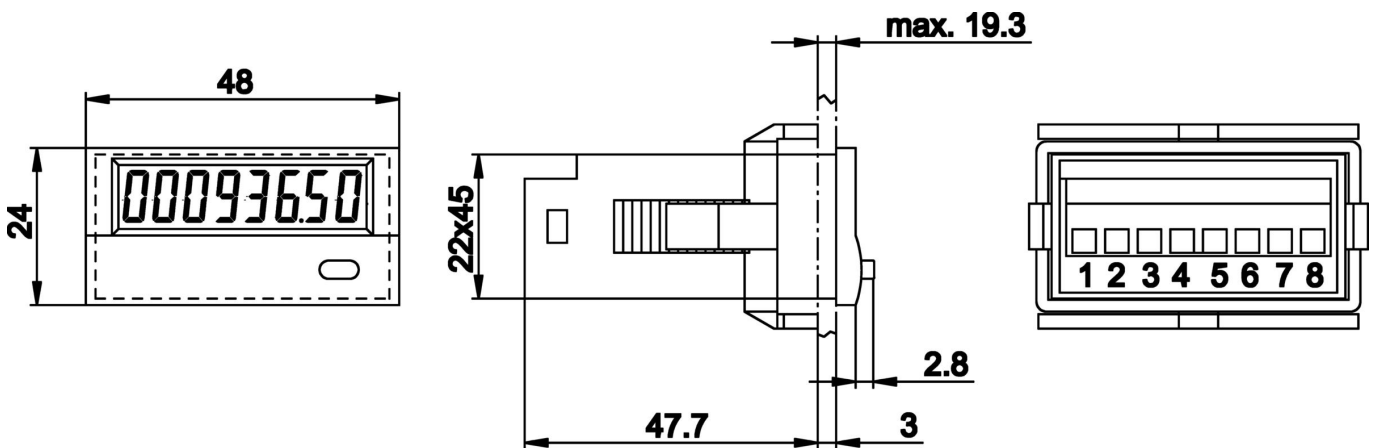
ETIM 8	EC002300 Contador de impulsos incorporado
--------	---

**Mais**

Grupo de produtos IPF	500 contadores
dimensões da embalagem	111 x 91 x 35 mm
Peso bruto	70 g
Número da pauta aduaneira	90291000
Número WEEE	40951076
Conformidade com OzDS	Sim
Compatível com POP	Sim
Em conformidade com o REACH	Sim
Conformidade com RoHS	Sim

**Ligação**

**Desenho dimensional**



**Instalação**

A montagem / instalação só pode ser efectuada por um electricista qualificado!



**Eliminação**

Número WEEE de acordo com § 6 para. 3  
ElektroG: 40951076

**Avisos de segurança**

- / Antes da primeira utilização, certifique-se de que segue todas as instruções de segurança que possam ser fornecidas nas informações sobre o produto.
- / Nunca utilize estes dispositivos em aplicações em que a segurança de uma pessoa dependa da sua funcionalidade.