

CI090100

计数器 • 脉冲计数器

脉冲计数器, 24x54x48mm, LCD显示, 12kHz, 4-30V DC, 螺丝连接8针, IP65, 塑料, 加法, 减法, 带复位功能, 显示范围-999999-99999

包括 封闭环



在工业应用中, 计数、脉冲的加/减、测量路径或检测时间是常见的任务领域。然而, 使用PLC只评估一个或两个传感器是不值得的。在这种情况下, ipf electronic的多功能遇到是一个很好的选择。各种评估变体, 除此之外还有频率计、总和计数器、时间继电器、转速计或磨损/维护计数器, 可以在各种应用中使用。批量计数器或总和功能也使更复杂的任务成为可能。集成的前部键盘可以方便地用于编程预选值或信号评估模式, 用于线性测量系统或旋转编码器的操作。

电气特性

显示	液晶显示器
显示范围, 增量	-9999999 - 9999999
电气连接的类型	夹持式终端连接
信号输入的类型A	PNP/NPN
信号输入的类型B	PNP/NPN
引脚数量	8
计数频率	12 千赫兹
具有复位功能	是

机械特征

宽度	48 mm
安装深度	48 mm
高度	24 mm
储存温度	70 °C
长度	53.5 mm
安装方法	面板安装
保护程度 (IP)	IP65
外壳材料	塑胶
环境温度	-10 - 60 °C

其他特点

相对湿度 (无冷凝)	80 %
计数功能	添加 减法

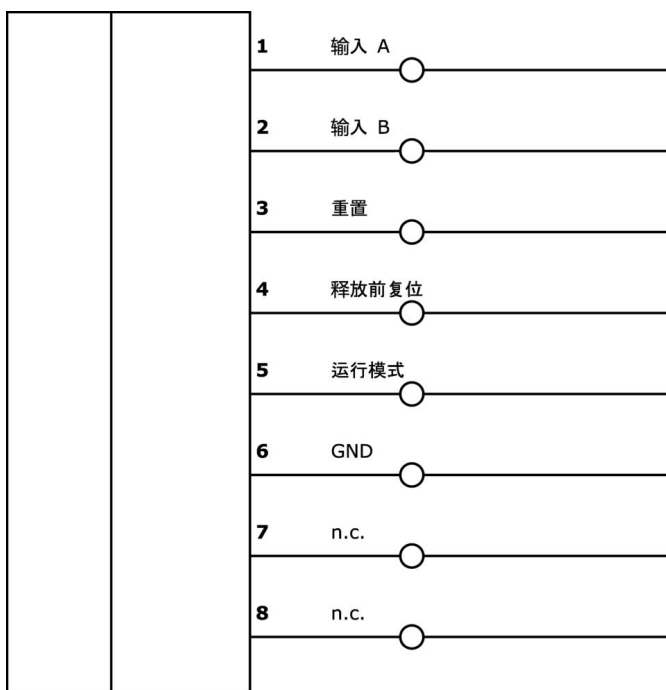
种类

ETIM 8	EC002300 内置脉冲计数器
--------	------------------

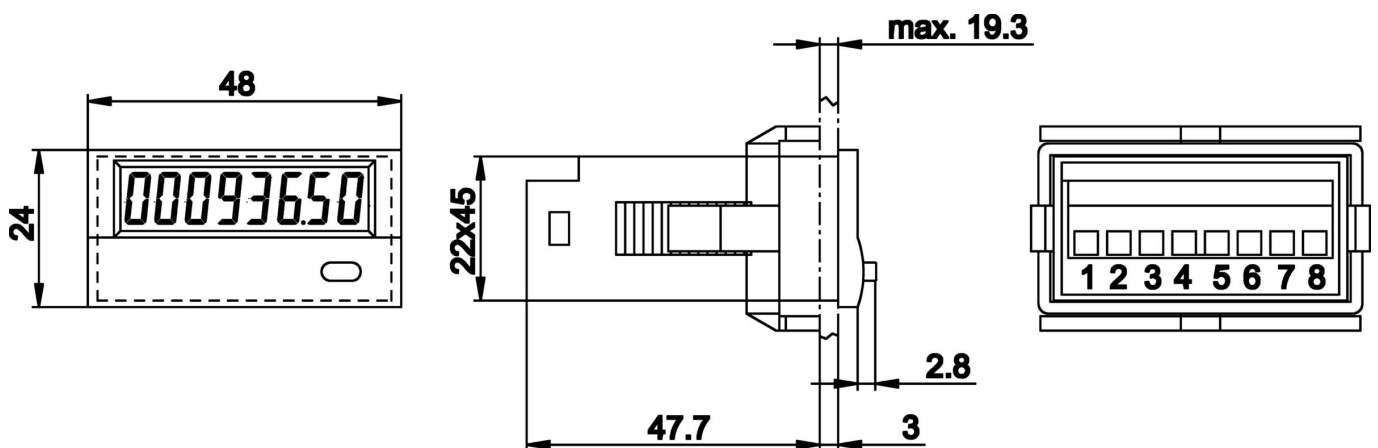
更多

IPF产品组	500个计数器
包装尺寸	111 x 91 x 35 mm
总重量	70 g
海关税号	90291000
WEEE编号	40951076
符合OzDS标准	是
符合POP要求	是
适应性强	是
符合RoHS标准	是

连接



尺寸图





安装
安装工作只能由合格的电工来完成!



废弃处理
根据第 6 条第 3 款 ElektroG 规定的 WEEE
编号：40951076

安全警告

- / 在初始操作之前，请确保遵循产品信息中可能提供的所有安全说明。
- / 切勿在人的安全取决于其功能的应用中使用这些设备。