

CI095400

Zähler • Impulszähler

Zähler Impuls, 24x54x48mm, Anzeige LCD, 0,03kHz, 10-260V AC, 10-260V DC, Schraubanschluss 8polig, IP65, Kunststoff, Addierend, Anzeigebereich -9999999-9999999

Inklusive Dichtungsring



In industriellen Anwendungen ist das Zählen, Addieren / Subtrahieren von Impulsen, Messen von Wegen oder Erfassen von Zeiten ein häufig anzutreffender Aufgabenbereich. Häufig lohnt sich der Einsatz einer SPS aber nicht für die Abfrage von nur einem oder zwei Sensoren. Die Multifunktionszähler der ipf electronic sind hier eine gute Alternative. Diverse Auswertungsvarianten, u.A. Frequenzzähler, Summenzähler, Zeitrelais, Tachometer oder Verschleiß-/ Wartungszähler, erlauben den Einsatz in einer Vielzahl von Applikationen. Durch die Batchzähler- oder Gesamtsummenfunktion sind auch komplexere Steuerungsaufgaben realisierbar. Über die integrierte Front-Tastatur lässt sich bequem ein Vorwahlwert oder der Signalauswertemodus für zum Beispiel den Betrieb eines Wegmesssystems oder Drehgebers programmieren.

Elektrische Eigenschaften

Anzeige	LCD-Display
Anzeigebereich Inkremente	-9999999 - 9999999
Ausführung des elektrischen Anschlusses	Klemmanschluss
Polzahl	8
Zählfrequenz	12 kHz

Mechanische Eigenschaften

Breite	48 mm
Einbautiefe	48 mm
Höhe	24 mm
Lagertemperatur	70 °C
Länge	53,5 mm
Montageart	Fronttafeleinbau
Schutzart (IP)	IP65
Werkstoff des Gehäuses	Kunststoff
Umgebungstemperatur	-10 - 60 °C

Sonstige Eigenschaften

Luftfeuchtigkeit im Betrieb (nicht kondensierend)	80 %
---	------

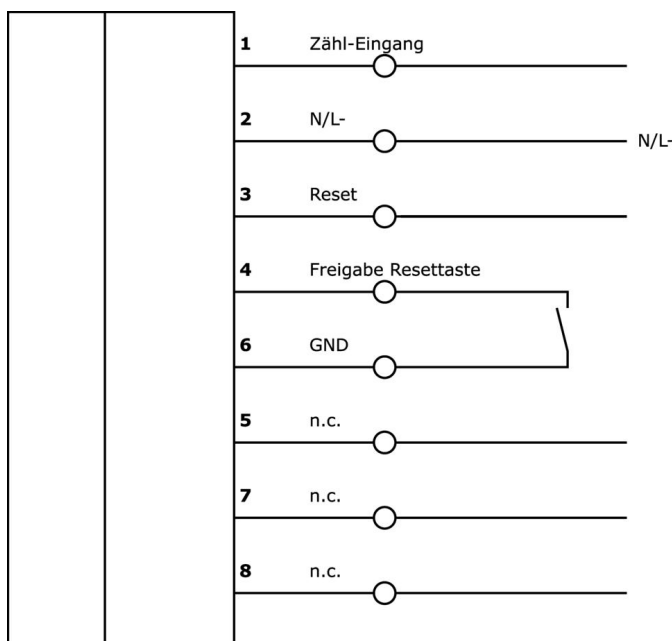
Klassifizierung

ETIM 8	EC002300 Einbau-Impulszähler
--------	------------------------------

Weiteres

IPF Produktgruppe	500 Zähler
Verpackungsmaße	110 x 90 x 35 mm
Bruttogewicht	69 g
Zolltarifnummer	90291000
WEEE-Nummer	40951076
OzDS-konform	Ja
POP-konform	Ja
REACH-konform	Ja
RoHS konform	Ja

Anschlussbild



Einbau

Einbau / Installation darf nur durch eine Elektrofachkraft erfolgen!



Entsorgung

WEEE-Nummer gemäß § 6 Abs. 3 ElektroG: 40951076

Sicherheitshinweise

/ Bitte vergewissern Sie sich vor Inbetriebnahme, dass alle ggf. in der Produktdokumentation aufgeführten Sicherheitshinweise beachtet wurden.

/ Bei direkter Auswirkung auf die Personensicherheit ist die Anwendung dieser Produkte untersagt.