

## CI200120

### Pult • Čítač impulzů

Čítače Impulz, 60mm dlouhé, 10kHz, 1x Předvolba, 10-30V DC, 1x PNP Spínací kontakt (NO), Konektor M12 4pólový, IP67, Plast, Sčítací



V průmyslových aplikacích jsou častými úlohami počítání, sčítání/odečítání impulzů, měření drah nebo detekce časů. Používání PLC se ale často nevyplatí pouze pro jeden nebo dva snímače. Multifunkční čítače ipf elektroniky jsou dobrou alternativou. Různé vyhodnocovací varianty, m.j. měřiče kmitočtu, součtové měřiče, časová relé, otáčkoměry nebo čítače opotřebení/údržby umožňují použití v různých aplikacích. Funkce dávkového čítače nebo celkových součtů umožňuje také složitější kontrolní úkoly. Integrovaná přední klávesnice může být použita pro programování předvolby nebo režimu vyhodnocování signálu, například pro provoz systému měření vzdálenosti nebo kodéru.

#### Elektrické vlastnosti

Odezva/doba poklesu	0 ms
Počet nutných přednastavení	1
Počet spínacích výstupů	1
Provedení spínací funkce	Spínací kontakt (NO)
Provedení elektrické přípojky	Konektor M12
Provedení spínacího výstupu	PNP
Provedení elektrického připojení A	M12
Provedení elektrického připojení B	M12
Jmenovitý spínací proud	150 mA
Proud naprázdno	10 mA
Počet pinů	4
1. výstupní napětí při DC	10 - 30 V
Frekvence počítání	10 kHz
Provozní napětí (DC)	10 - 30 V

#### Mechanické vlastnosti

Skladovací teplota	-20 - 60 °C
Délka	60 mm
Druh krytí (IP)	IP67
Materiál krytu	Plast
Okolní teplota	0 - 60 °C

#### Ostatní vlastnosti

počítací funkce	přidávání
-----------------	-----------

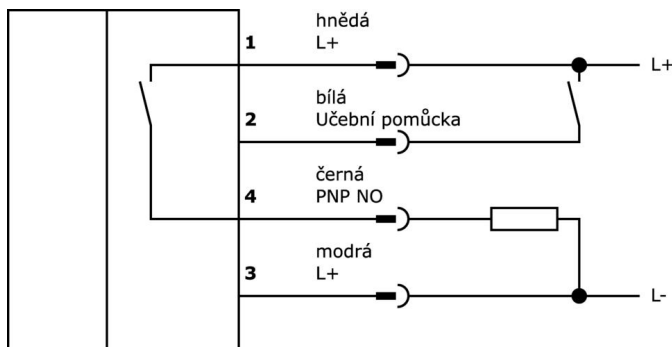
**Klasifikace**

ETIM 8	EC002300 Vestavěný čítač impulzů
--------	----------------------------------

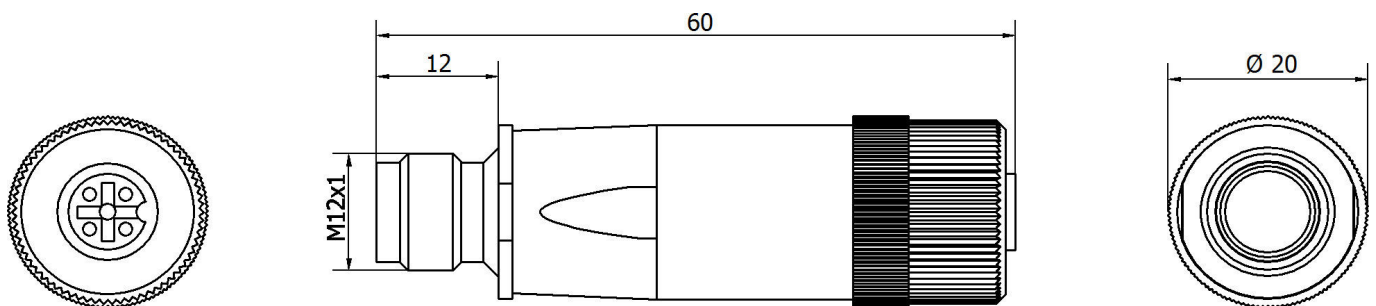
**Další**

Skupina produktů IPF	500 Počítadlo
Rozměry balení	91 x 60 x 30 mm
Hrubá váha	27 g
Číslo zboží	90291000
WEEE číslo	40951076
V souladu s ODS	Ano
V souladu s POP	Ano
V souladu s REACH	Ano
V souladu s RoHS	Ano

**Přípojka**



**Rozměrový výkres**



**Výňatek z programu příslušenství**

**VK030F21**



Připojovací kabel, 0,3 m, zásuvka M12 4pólová úhlová, konektor M12 4pólový přímý, 4x0,34 mm<sup>2</sup>, 240 V, IP67, vhodný pro vlečné řetězy a odolný proti zkroucení, olejům a chladicím mazivům, oblast svařování, bez silikonu.

**VK030F25**



Připojovací kabel, 0,3 m, zásuvka M12 4-pólová rovná, konektor M12 4-pólová rovná, 4x0,34 mm<sup>2</sup>, PUR (polyuretan), 240 V, IP67, vhodný pro vlečné řetězy a odolný proti zkroucení, olejům a chladicím mazivům, svařovací prostor, bez silikonu.

**VK200321**



Přívodní kabel, 2m, M12 Samice (zdiřka) 4pólový zahnutý, volná koncovka vedení, 4x0,34mm<sup>2</sup>, PUR (Polyuretan), Ø4,7mm, 250V, -40-90°C, IP67, Vhodné pro vlečné řetězy a kroucení, Oleje a chladicí maziva, Oblast sváření, Bez silikonů

**VK200325**



Přívodní kabel, 2m, M12 Samice (zdiřka) 4pólový přímý, volná koncovka vedení, 4x0,34mm<sup>2</sup>, PUR (Polyuretan), Ø4,7mm, 250V, -40-90°C, IP67, Vhodné pro vlečné řetězy a kroucení, Oleje a chladicí maziva, Oblast sváření, Bez silikonů

Další příslušenství najdete na našich domovských stránkách



**Montáž**

Montáž / instalaci smí provádět pouze kvalifikovaný elektrikář!



**Likvidace**

Číslo WEEE podle § 6 odst. 3 ElektroG: 40951076

**Bezpečnostní pokyny**

**/ Před uvedením do provozu prosím zkontrolujte, zda byly dodrženy veškeré bezpečnostní pokyny, které jsou případně uvedené v dokumentaci výrobku.**

**/ Nikdy nepoužívejte tato zařízení v aplikacích, kde bezpečnost osob závisí na jejich funkčnosti.**