

## CI200120

### Zähler • Impulszähler

Zähler Impuls, 60mm lang, 10kHz, 1x Vorwahl, 10-30V DC, 1x PNP NO, M12-Steckverbinder 4polig, IP67, Kunststoff, Addierend



In industriellen Anwendungen ist das Zählen, Addieren / Subtrahieren von Impulsen, Messen von Wegen oder Erfassen von Zeiten ein häufig anzutreffender Aufgabenbereich. Häufig lohnt sich der Einsatz einer SPS aber nicht für die Abfrage von nur einem oder zwei Sensoren. Die Multifunktionszähler der ipf electronic sind hier eine gute Alternative. Diverse Auswertungsvarianten, u.A. Frequenzzähler, Summenzähler, Zeitrelais, Tachometer oder Verschleiß-/ Wartungszähler, erlauben den Einsatz in einer Vielzahl von Applikationen. Durch die Batchzähler- oder Gesamtsummenfunktion sind auch komplexere Steuerungsaufgaben realisierbar. Über die integrierte Front-Tastatur lässt sich bequem ein Vorwahlwert oder der Signalauswertemodus für zum Beispiel den Betrieb eines Wegmesssystems oder Drehgebers programmieren.

#### Elektrische Eigenschaften

Ansprechzeit	0 ms
Anzahl der einzustellenden Vorwahlen	1
Anzahl der Schaltausgänge	1
Ausführung der Schaltfunktion	Schließer (NO)
Ausführung des elektrischen Anschlusses	Steckverbinder M12
Ausführung des Schaltausgangs	PNP
Ausführung elektrischer Anschluss A	M12
Ausführung elektrischer Anschluss B	M12
Bemessungsschaltstrom	150 mA
Leerlaufstrom	10 mA
Polzahl	4
1. Ausgangsspannung bei DC	10 - 30 V
Zählfrequenz	10 kHz
Betriebsspannung (DC)	10 - 30 V

#### Mechanische Eigenschaften

Lagertemperatur	-20 - 60 °C
Länge	60 mm
Schutzart (IP)	IP67
Werkstoff des Gehäuses	Kunststoff
Umgebungstemperatur	0 - 60 °C

#### Sonstige Eigenschaften

Zählfunktionen	Addierend
----------------	-----------

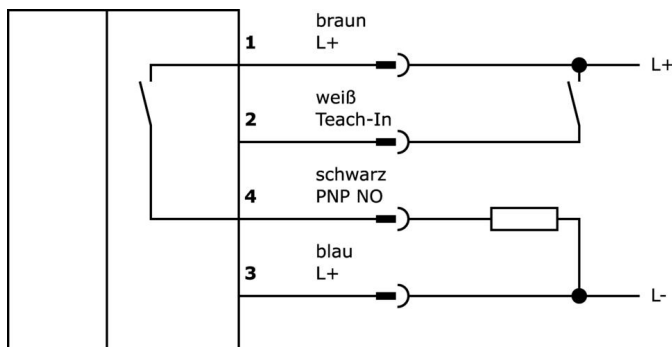
**Klassifizierung**

ETIM 8	EC002300 Einbau-Impulszähler
--------	------------------------------

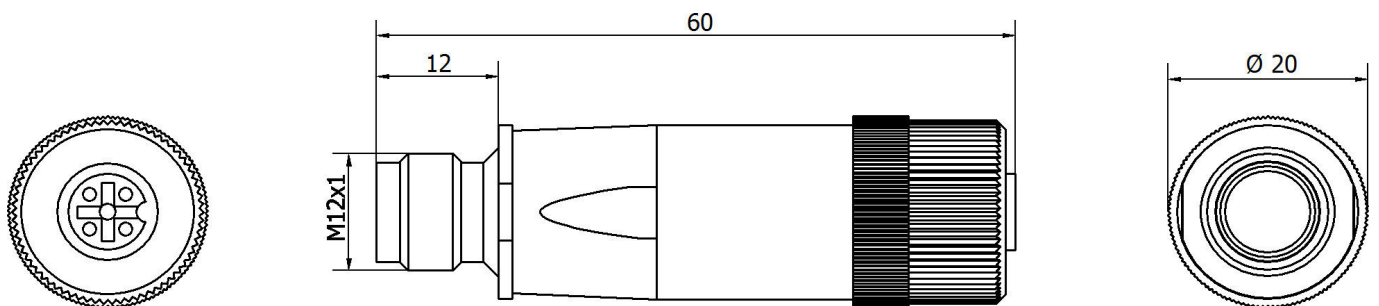
**Weiteres**

IPF Produktgruppe	500 Zähler
Verpackungsmaße	91 x 60 x 30 mm
Bruttogewicht	27 g
Zolltarifnummer	90291000
WEEE-Nummer	40951076
OzDS-konform	Ja
POP-konform	Ja
REACH-konform	Ja
RoHS konform	Ja

**Anschlussbild**



**Massbild**



## Auszug Zubehörprogramm

### VK030F21



Verbindungsleitung, 0,3m, M12  
Dose 4polig abgewinkelt, M12  
Stecker 4polig gerade, 4x0,34mm<sup>2</sup>,  
240V, IP67, Schleppketten- und  
torsionsfähig, Öle und  
Kühlschmiermittel,  
Schweißbereich, Silikonfrei

### VK030F25



Verbindungsleitung, 0,3m, M12  
Dose 4polig gerade, M12 Stecker  
4polig gerade, 4x0,34mm<sup>2</sup>, PUR  
(Polyurethan), 240V, IP67,  
Schleppketten- und torsionsfähig,  
Öle und Kühlschmiermittel,  
Schweißbereich, Silikonfrei

### VK200321



Anschlussleitung, 2m, M12 Dose  
4polig abgewinkelt, freies  
Leitungsende, 4x0,34mm<sup>2</sup>, PUR  
(Polyurethan), Ø4,7mm, 250V, -  
40-90°C, IP67, Schleppketten- und  
torsionsfähig, Öle und  
Kühlschmiermittel,  
Schweißbereich, Silikonfrei

### VK200325



Anschlussleitung, 2m, M12 Dose  
4polig gerade, freies  
Leitungsende, 4x0,34mm<sup>2</sup>, PUR  
(Polyurethan), Ø4,7mm, 250V, -  
40-90°C, IP67, Schleppketten- und  
torsionsfähig, Öle und  
Kühlschmiermittel,  
Schweißbereich, Silikonfrei

Weiteres Zubehör finden Sie auf unserer Homepage



### Einbau

Einbau / Installation darf nur durch eine  
Elektrofachkraft erfolgen!



### Entsorgung

WEEE-Nummer gemäß § 6 Abs. 3 ElektroG:  
40951076

## Sicherheitshinweise

/ Bitte vergewissern Sie sich vor Inbetriebnahme, dass alle ggf. in der Produktdokumentation aufgeführten Sicherheitshinweise beachtet wurden.

/ Bei direkter Auswirkung auf die Personensicherheit ist die Anwendung dieser Produkte untersagt.