

## CI200120

### Contador • Contador de impulsos

contador impulso, 60mm largo, 10kHz, 1x preselección, 10-30V DC, 1x PNP Contacto NA, Conector M12 4polos, IP67, Plástico, Sumando



En aplicaciones industriales contar, sumar/restar impulsos, medir recorridos o registrar tiempos son tareas frecuentes. Sin embargo, a menudo no compensa usar un PLC para consultar sólo uno o dos sensores. Los contadores multifunción de ipf electronic son una buena alternativa para estas tareas. Diversas variantes de evaluación, entre otras el contador de frecuencia, el contador total, el relé temporizado, el tacómetro o el contador de desgaste/mantenimiento permiten emplearlos en un gran número de aplicaciones. Con la función del contador de lotes o la de suma total también se pueden llevar a cabo tareas de control más complejas. Mediante el teclado integrado en el frontal se puede programar cómodamente un valor de preselección o el modo de evaluación de señales para operar, por ejemplo, un sistema de medición de recorridos o el encoder.

#### Datos eléctricos

Tiempo de respuesta/caída	0 ms
Cantidad de preselecciones a ajustar	1
Cantidad de salidas de conmutación	1
Ejecución de la función de conmutación	Contacto NA
Versión de la conexión eléctrica	Conector M12
Versión de la salida de conmutación	PNP
Versión de la conexión eléctrica A	M12
Versión de la conexión eléctrica B	M12
Corriente de conmutación asignada	150 mA
Corriente en vacío	10 mA
Número de polos	4
1. Tensión de salida en CC	10 - 30 V
Frecuencia de contaje	10 kHz
Tensión de servicio (CC)	10 - 30 V

#### Datos mecánicos

Temperatura de almacenamiento	-20 - 60 °C
Longitud	60 mm
Grado de protección (IP)	IP67
Material de la carcasa	Plástico
Temperatura ambiente	0 - 60 °C

#### Otros datos

funciones de recuento	añadiendo
-----------------------	-----------

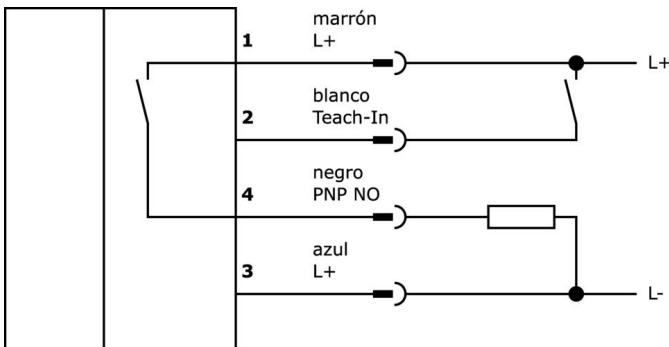
**Clasificación**

ETIM 8	EC002300 Contador de impulsos incorporado
--------	---

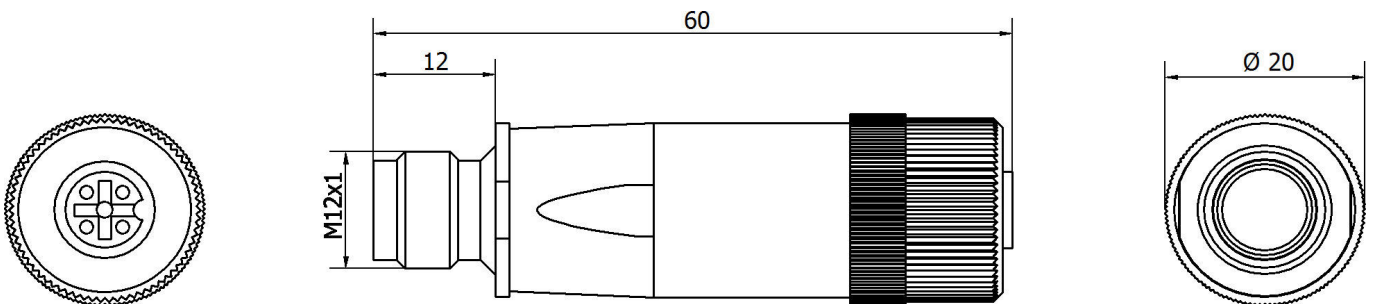
**Más**

Grupo de productos ipf	500 Contadores
dimensiones de embalaje	91 x 60 x 30 mm
Peso bruto	27 g
Código arancelario	90291000
WEEE número	40951076
Conforme con OzDS	Sí
Conforme con POP	Sí
Conforme a REACH	Sí
Conforme a RoHS	Sí

**Conexión**



**Dibujo acotado**



**Extracto del programa de accesorios****VK030F21**

Cable de conexión, 0,3 m,  
conector acodado M12 de 4 polos,  
conector recto M12 de 4 polos,  
4x0,34 mm<sup>2</sup>, 240 V, IP67,  
resistente a cadenas de arrastre y  
torsión, aceites y lubricantes  
refrigerantes, zona de soldadura,  
sin silicona

**VK030F25**

Cable de conexión, 0,3 m,  
conector hembra M12 de 4 polos  
recto, conector macho M12 de 4  
polos recto, 4x0,34 mm<sup>2</sup>, PUR  
(poliuretano), 240 V, IP67,  
resistente a la cadena de arrastre  
y a la torsión, aceites y lubricantes  
refrigerantes, zona de soldadura,  
sin silicona

**VK200321**

cable de conexión, 2m, m12  
hembra 4polos acodado,  
extremo del cable libre, 4x0,  
34mm<sup>2</sup>, pur (poliuretano), ø4,  
7mm, 250v, -40-90°c, ip67, apto  
para cadenas de arrastre y torsión,  
aceites y lubricantes refrigerantes,  
área de soldadura, sin silicona

**VK200325**

cable de conexión, 2m, m12  
hembra 4polos recto, extremo  
del cable libre, 4x0,34mm<sup>2</sup>, pur  
(poliuretano), ø4,7mm, 250v, -40-  
90°c, ip67, apto para cadenas de  
arrastre y torsión, aceites y  
lubricantes refrigerantes, área de  
soldadura, sin silicona

Encontrará más accesorios en nuestra [página web](#)

**Montaje**

El montaje/la instalación solo debe ser  
llevado a cabo por electricistas cualificados.

**Eliminación de residuos**

Número WEEE según § 6 párrafo 3 ElektroG:  
40951076

**Indicaciones de seguridad**

/ Antes de la puesta en marcha, asegúrese de que se han respetado todas las indicaciones de seguridad indicadas en la documentación del producto.

/ El uso de estos productos está prohibido si tienen un efecto directo en la seguridad de las personas.