

## CI200120

### Compteur • Compteur d'impulsions

Compteur d'impulsions, longueur 60mm, 10kHz, 1x présélection, 10-30V DC, 1x PNP NO, connecteur M12 à 4 pôles, IP67, plastique, ajoutant



Dans les applications industrielles, le comptage, l'addition / la soustraction d'impulsions, la mesure de déplacements ou la saisie de temps sont des tâches que l'on rencontre fréquemment. Souvent, l'utilisation d'un API ne vaut cependant pas la peine pour l'interrogation d'un ou deux capteurs seulement. Les compteurs multifonctions d'ipf electronic sont ici une bonne alternative. Diverses variantes d'évaluation, notamment des compteurs de fréquence, des compteurs totalisateurs, des relais temporels, des tachymètres ou des compteurs d'usure et de maintenance, permettent de les utiliser dans une multitude d'applications. La fonction de compteur de lots ou de somme totale permet également de réaliser des tâches de commande plus complexes. Le clavier frontal intégré permet de programmer facilement une valeur de présélection ou le mode d'évaluation des signaux pour, par exemple, le fonctionnement d'un système de mesure de déplacement ou d'un codeur.

#### Caractéristiques électriques

Temps de réponse	0 ms
Nombre de présélections à régler	1
Nombre de sorties de commutation	1
Exécution de la fonction de commutation	Contact à fermeture (NO)
Exécution du raccordement électrique	Connecteur M12
Version de la sortie de commutation	PNP
Version raccordement électrique A	M12
Version raccordement électrique B	M12
Courant de coupure assigné	150 mA
Courant à vide	10 mA
Nombre de pôles	4
1. tension de sortie en DC	10 - 30 V
Fréquence de comptage	10 kHz
Tension de fonctionnement (DC)	10 - 30 V

#### Propriétés mécaniques

Température de stockage	-20 - 60 °C
Longueur	60 mm
Indice de protection (IP)	IP67
Matériau du boîtier	Plastique
Température ambiante	0 - 60 °C

#### Autres caractéristiques

Fonctions de comptage	Additionnant
-----------------------	--------------

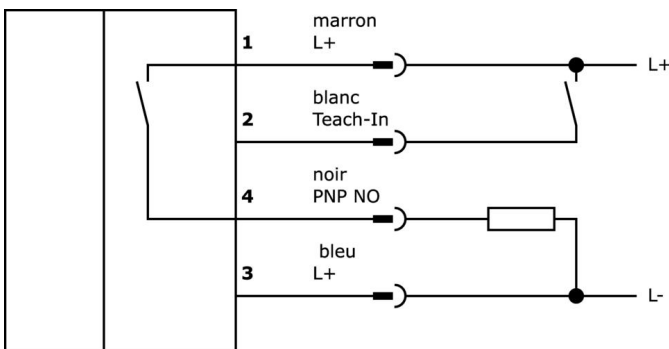
**Classification**

ETIM 8	EC002300 Compteur d'impulsions à encastrer
--------	--

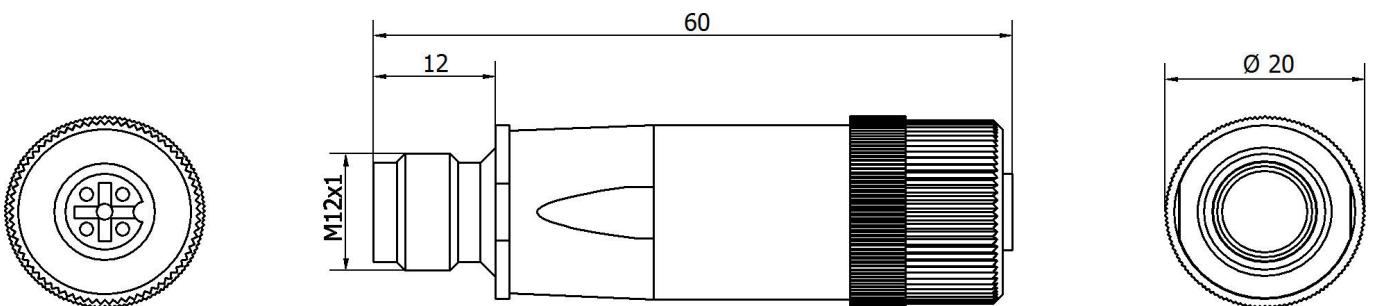
**Autre**

Groupe de produits IPF	500 compteurs
Dimensions de l'emballage	91 x 60 x 30 mm
Poids brut	27 g
Numéro de tarif douanier	90291000
Numéro WEEE	40951076
Conforme à la norme OzDS	Oui
Conforme au POP	Oui
Conforme à REACH	Oui
Conforme à la directive ROHS	Oui

**Schéma de connexion**



**Schéma d'encombrement**



**Extrait de la gamme d'accessoires****VK030F21**

Câble de raccordement, 0,3m, prise M12 4 pôles coudée, prise M12 4 pôles droite, 4x0,34mm<sup>2</sup>, 240V, IP67, résistant aux chaînes porte-câbles et à la torsion, huiles et fluides de coupe, domaine de soudure, sans silicone

**VK030F25**

Câble de raccordement, 0,3m, prise M12 4 pôles droit, prise M12 4 pôles droit, 4x0,34mm<sup>2</sup>, PUR (polyuréthane), 240V, IP67, résistant aux chaînes porte-câbles et à la torsion, huiles et fluides de coupe, zone de soudure, sans silicone

**VK200321**

Câble de raccordement, 2m, prise M12 4 pôles coudée, extrémité de câble libre, 4x0,34mm<sup>2</sup>, PUR (polyuréthane), Ø4,7mm, 250V, -40-90°C, IP67, résistant aux chaînes porte-câbles et à la torsion, huiles et lubrifiants de refroidissement, domaine de soudage, sans silicone

**VK200325**

Câble de raccordement, 2m, prise M12 4 pôles droit, extrémité de câble libre, 4x0,34mm<sup>2</sup>, PUR (polyuréthane), Ø4,7mm, 250V, -40-90°C, IP67, résistant aux chaînes porte-câbles et à la torsion, huiles et réfrigérants lubrifiants, domaine de soudage, sans silicone

**Vous trouverez d'autres accessoires sur notre site Internet**

**Montage**

Le montage / l'installation ne doit être effectué que par un électricien spécialisé !

**Élimination**

Numéro WEEE selon § 6 alinéa 3 ElektroG : 40951076

**Consignes de sécurité**

**/** Avant la mise en service, veuillez vous assurer que toutes les consignes de sécurité figurant éventuellement dans la documentation du produit ont été respectées.

**/** En cas d'impact direct sur la sécurité des personnes, l'utilisation de ces produits est interdite.