

CI200120

Contatore • Contatore di impulsi

Contatore a impulsi, lunghezza 60 mm, 10 kHz, 1x preimpostazione, 10-30 V CC, 1x PNP NO, connettore M12 a 4 pin, IP67, plastica, aggiungendo



Nelle applicazioni industriali, il conteggio, l'addizione/sottrazione di impulsi, la misurazione di distanze o la registrazione di tempi sono operazioni frequenti. Tuttavia, spesso non vale la pena utilizzare un PLC per interrogare solo uno o due sensori. I contatori multifunzione di ipf electronic rappresentano una buona alternativa. Le diverse varianti di valutazione, tra cui contatori di frequenza, totalizzatori, relè temporali, tachimetri o contatori di usura/manutenzione, ne consentono l'utilizzo in un'ampia gamma di applicazioni. È inoltre possibile realizzare compiti di controllo più complessi grazie alla funzione di conteggio o totalizzazione dei lotti. La tastiera frontale integrata può essere utilizzata per programmare comodamente un valore preimpostato o la modalità di valutazione del segnale, ad esempio per azionare un encoder di spostamento o un encoder rotativo.

Proprietà elettriche

Tempo di risposta	0 ms
Numero di codici di composizione da impostare	1
Numero di uscite di commutazione	1
Esecuzione della funzione di commutazione	Contatto NO (NO)
Progettazione del collegamento elettrico	Connettore M12
Progettazione dell'uscita di commutazione	PNP
Versione di collegamento elettrico A	M12
Collegamento elettrico versione B	M12
Corrente di commutazione nominale	150 mA
Corrente a vuoto	10 mA
Numero di pali	4
1. tensione di uscita in CC	10 - 30 V
Frequenza di conteggio	10 kHz
Tensione di esercizio (CC)	10 - 30 V

Proprietà meccaniche

Temperatura di stoccaggio	-20 - 60 °C
Lunghezza	60 mm
Classe di protezione (IP)	IP67
Materiale dell'alloggiamento	Plastica
Temperatura ambiente	0 - 60 °C

Altre proprietà

Funzioni di conteggio	Aggiunta di
-----------------------	-------------

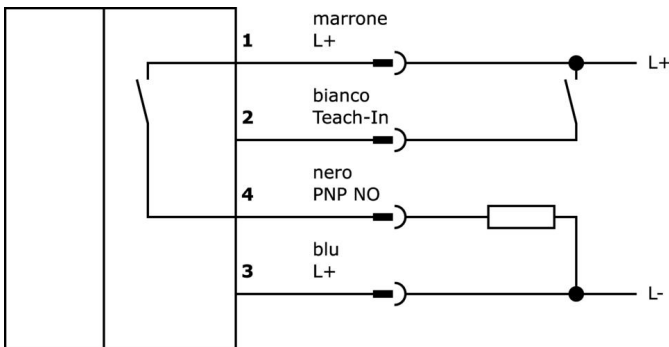
Classificazione

ETIM 8	EC002300 Contatore di impulsi incorporato
--------	---

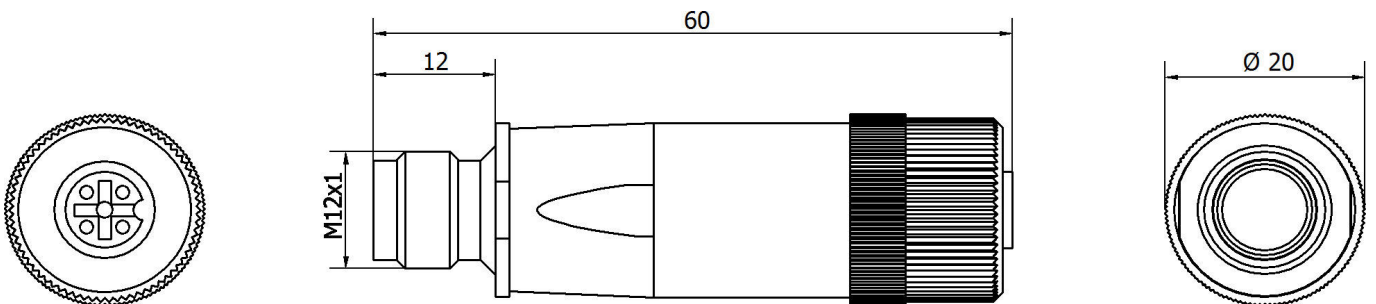
Ulteriori informazioni

Gruppo di prodotti IPF	500 contatori
Dimensioni dell'imballaggio	91 x 60 x 30 mm
Peso lordo	27 g
Numero di tariffa doganale	90291000
Numero WEEE	40951076
Compatibile con OzDS	Sì
Compatibile con POP	Sì
Conforme a REACH	Sì
Conforme alla direttiva RoHS	Sì

Schema di collegamento



Disegno quotato



Estratto del programma di accessori**VK030F21**

Cavo di collegamento, 0,3 m, presa M12 a 4 poli angolare, spina M12 a 4 poli dritta, 4x0,34 mm², 240 V, IP67, resistente alla catena di trascinamento e alla torsione, agli oli e ai lubrificanti di raffreddamento, area di saldatura, senza silicone

VK030F25

Cavo di collegamento, 0,3 m, presa M12 a 4 poli dritti, spina M12 a 4 poli dritti, 4x0,34 mm², PUR (poliuretano), 240 V, IP67, resistente alla catena di trascinamento e alla torsione, oli e lubrificanti di raffreddamento, area di saldatura, senza silicone

VK200321

Cavo di collegamento, 2 m, presa M12 a 4 poli angolata, estremità libera del cavo, 4x0,34 mm², PUR (poliuretano), Ø4,7 mm, 250 V, -40-90°C, IP67, resistente alla catena di trascinamento e alla torsione, oli e lubrificanti di raffreddamento, area di saldatura, senza silicone

VK200325

Cavo di collegamento, 2 m, presa M12 a 4 pin, estremità libera, 4x0,34 mm², PUR (poliuretano), Ø4,7 mm, 250 V, -40-90°C, IP67, resistente alla catena di trascinamento e alla torsione, oli e lubrificanti di raffreddamento, area di saldatura, senza silicone

Ulteriori accessori sono disponibili sulla nostra homepage

**Installazione**

L'installazione deve essere eseguita esclusivamente da un elettricista qualificato!

**Smaltimento dei rifiuti**

Numero RAEE secondo § 6 par. 3 ElektroG: 40951076

Istruzioni di sicurezza

/ Prima della messa in funzione, accertarsi che siano state rispettate tutte le indicazioni di sicurezza contenute nella documentazione del prodotto.

/ L'uso di questi prodotti è vietato se ha un impatto diretto sulla sicurezza personale.