

CI200120

Contadores • Contador de impulsos

Contador de impulsos, 60mm de comprimento, 10kHz, 1x pré-selecção, 10-30V DC, 1x PNP NO (NA), Conector M12 4pinos, IP67, Plástico, Acrescentar



Nas aplicações industriais, a contagem, a adição/subtracção de impulsos, a medição de trajectos ou a detecção de tempos são áreas de trabalho comuns. No entanto, não vale a pena utilizar um PLC para avaliar apenas um ou dois sensores. Neste caso, os aparelhos multifunções da ipf electronic são uma boa alternativa. Diversas variantes de avaliação, entre outras, frequencímetros, contadores de somas, relés de tempo, tacómetros ou contadores de desgaste/manutenção permitem a utilização numa grande variedade de aplicações. O contador de lotes ou a função de somas totais também tornam possíveis tarefas mais complexas. O teclado frontal integrado pode ser utilizado comodamente para programar um valor de pré-selecção ou o modo de avaliação do sinal para o funcionamento de um sistema de medição linear ou de um codificador rotativo.

Características eléctricas

Tempo de resposta	0 ms
Número de prefixos a definir	1
Número de saídas de comutação	1
Execução da função de comutação	Contacto normalmente aberto (NA)
Concepção da ligação eléctrica	Conector M12
Versão de saída de comutação	PNP
Ligação eléctrica versão A	M12
Ligação eléctrica versão B	M12
Corrente nominal de comutação	150 mA
Corrente em vazio	10 mA
Número de postes	4
1. tensão de saída em CC	10 - 30 V
Frequência de contagem	10 kHz
Tensão de funcionamento (DC)	10 - 30 V

Características mecânicas

Temperatura de armazenamento	-20 - 60 °C
Comprimento	60 mm
Classe de protecção (IP)	IP67
Material do invólucro	Plástico
Temperatura ambiente	0 - 60 °C

Outras características

Funções de contagem	Adição
---------------------	--------

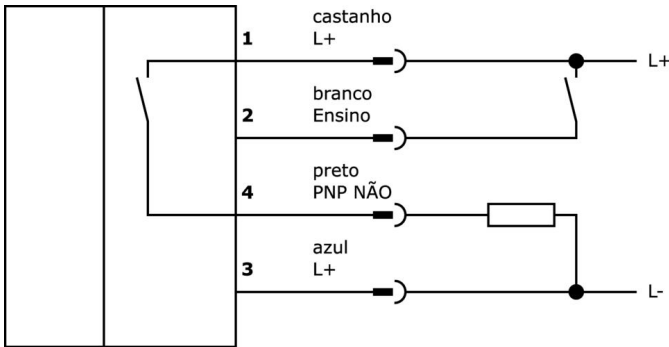
Classificação

ETIM 8	EC002300 Contador de impulsos incorporado
--------	---

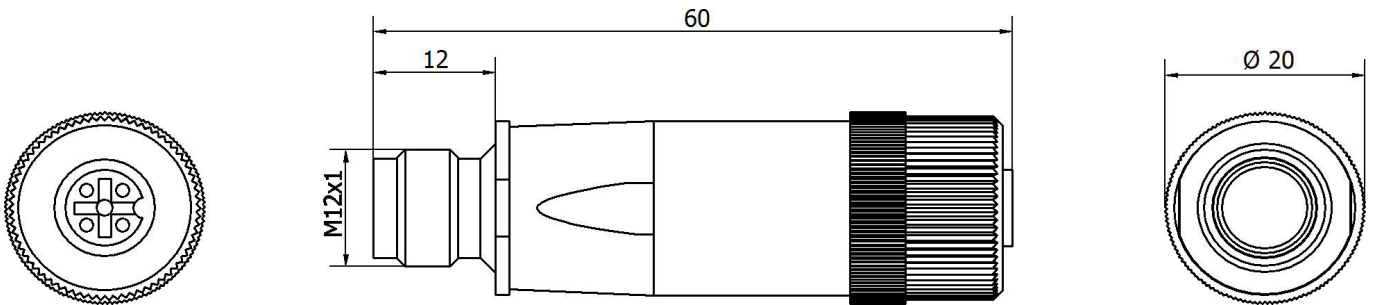
Mais

Grupo de produtos IPF	500 contadores
dimensões da embalagem	91 x 60 x 30 mm
Peso bruto	27 g
Número da pauta aduaneira	90291000
Número WEEE	40951076
Conformidade com OzDS	Sim
Compatível com POP	Sim
Em conformidade com o REACH	Sim
Conformidade com RoHS	Sim

Ligação



Desenho dimensional



Programa de acessórios de extracção**VK030F21**

Cabo de ligação, 0,3m, tomada M12 de 4 pinos angular, ficha M12 de 4 pinos reta, 4x0,34mm², 240V, IP67, resistente à corrente de arrasto e à torção, óleos e lubrificantes de arrefecimento, área de soldadura, sem silicone

VK030F25

Cabo de ligação, 0,3m, tomada M12 de 4 pinos rectos, ficha M12 de 4 pinos rectos, 4x0,34mm², PUR (poliuretano), 240V, IP67, resistente a correntes de arrasto e à torção, óleos e lubrificantes de arrefecimento, área de soldadura, sem silicone

VK200321

Cabo de ligação, 2m, M12 Fêmea (tomada) 4pinos Angular, Extremidade do condutor livre, 4x0,34mm², PUR (Poliuretano), Ø4,7mm, 250V, -40-90°C, IP67, Adequado para corrente de arrasto e resistente à torção, Lubrificantes de óleo e de arrefecimento, Zona de soldadura, Sem silicone

VK200325

Cabo de ligação, 2m, M12 Fêmea (tomada) 4pinos Reto, Extremidade do condutor livre, 4x0,34mm², PUR (Poliuretano), Ø4,7mm, 250V, -40-90°C, IP67, Adequado para corrente de arrasto e resistente à torção, Lubrificantes de óleo e de arrefecimento, Área de soldadura, Sem silicone

Pode encontrar mais acessórios na nossa página inicial

**Instalação**

A montagem / instalação só pode ser efectuada por um electricista qualificado!

**Eliminação**

Número WEEE de acordo com § 6 para. 3
ElektroG: 40951076

Avisos de segurança

/ Antes da primeira utilização, certifique-se de que segue todas as instruções de segurança que possam ser fornecidas nas informações sobre o produto.

/ Nunca utilize estes dispositivos em aplicações em que a segurança de uma pessoa dependa da sua funcionalidade.