

CM030140

Pult • Multifunkční čítače

Čítače Multifunkční, 48x108x48mm, Zobrazení LED, 5 Dekády, 10kHz, 1x Předvolba, 24V DC, 2x Kontakt relé Výměník (NO/NC), Příkladka šroubení 13pólový, IP65, Plast PC, S funkcí reset, Oblast zobrazení 99999, S funkcí počítání času



Elektrické vlastnosti

Počet dekád	5
Počet nutných přednastavení	1
Počet spínacích výstupů	2
Zobrazení	LED displej
Oblast zobrazení	99999
Provedení 2. spínací funkce	Výměník (NO/NC)
Provedení spínací funkce	Výměník (NO/NC)
Provedení 2. spínacího výstupu	PNP
Provedení elektrické přípojky	Připojení svorkou
Provedení spínacího výstupu	Kontakt relé
Jmenovitý spínací proud	1000 mA
Napájecí napětí vysílače-čidla	24 V
Napájecí proud vysílače-čidla	50 mA
Příkon	4,5 VA
Počet pinů	13
Spínací výkon	30 VA
Spínací napětí	250 V
Doba přechodného kontaktu	0,01 - 99,99 s
2. výstupní napětí při DC	24 V
Frekvence počítání	10 kHz
Provozní napětí (DC)	24 V
S funkcí reset	Ano
S funkcí počítání času	Ano

Mechanické vlastnosti

Šířka	48 mm
Hloubka instalace	101 mm
Výška	48 mm
Délka	108 mm
Druh montáže	Montáž čelního panelu
Druh krytí (IP)	IP65
Materiál krytu	Plast PC
Okolní teplota	50 °C

Ostatní vlastnosti

Zvláštnosti	Elektronický spínací výstup 50 mA PNP/NPN
Relativní vlhkost (nekondenzující)	80 %

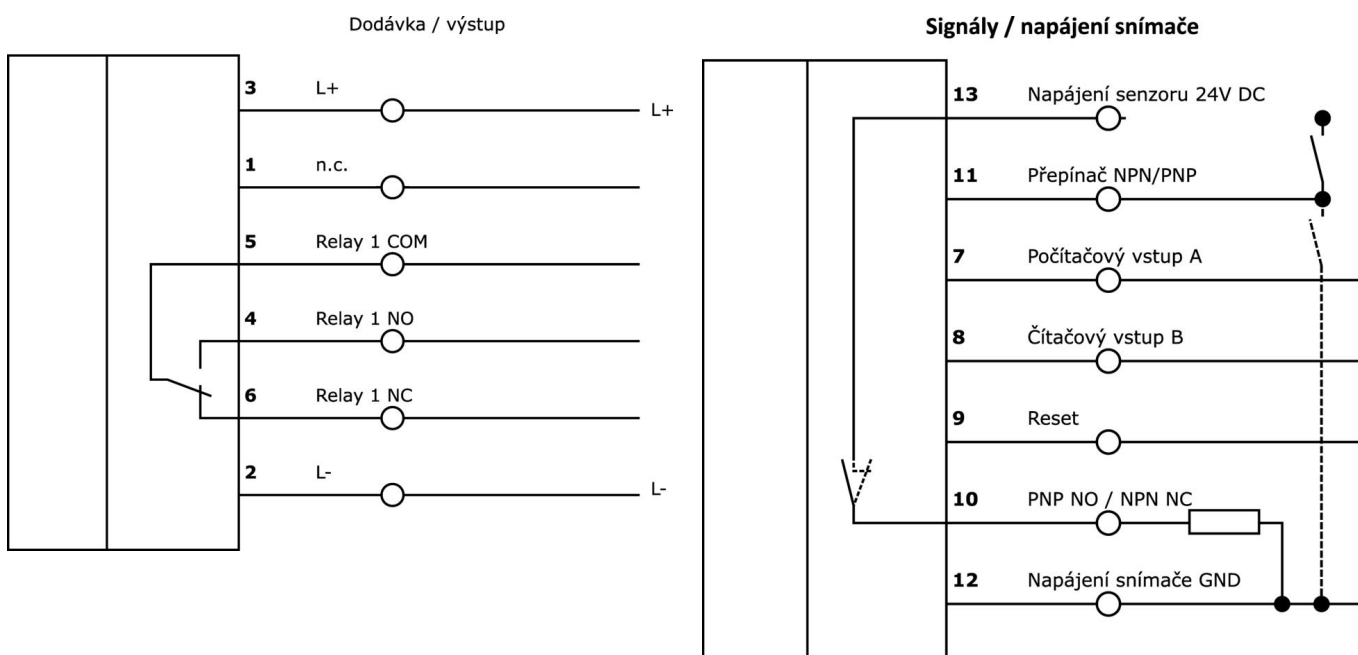
Klasifikace

ETIM 8	EC002300 Vestavěný čítač impulzů
--------	----------------------------------

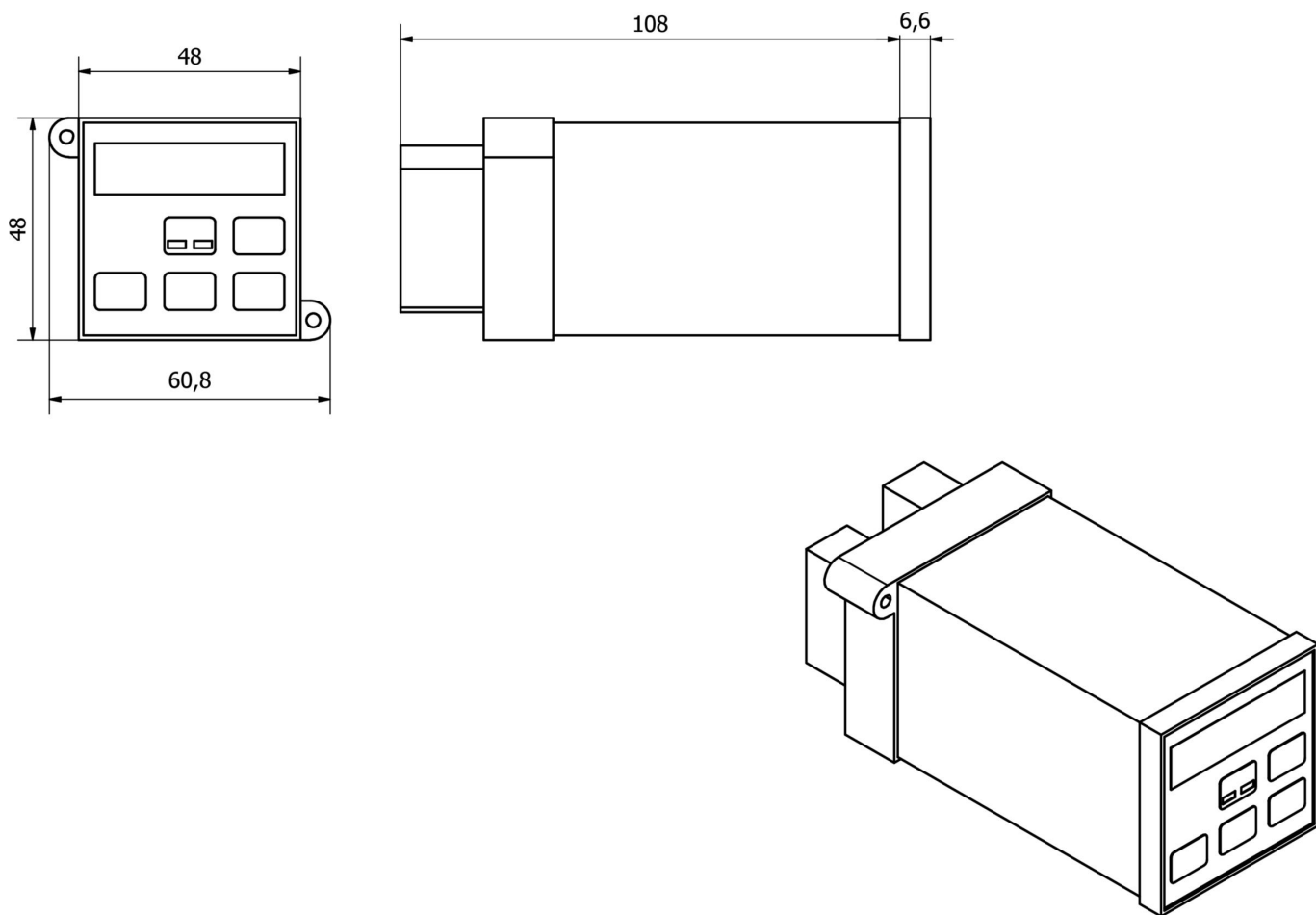
Další

Skupina produktů IPF	500 Počítadlo
Rozměry balení	185 x 140 x 100 mm
Hrubá váha	261 g
Číslo zboží	90291000
WEEE číslo	40951076
V souladu s ODS	Ano
V souladu s POP	Ano
V souladu s REACH	Ano
V souladu s RoHS	Ano

Přípojka

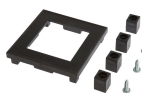


Rozměrový výkres



Výňatek z programu příslušenství

AC000037



Příslušenství Čítače, Montážní rám, 72x72mm

AC000028



Příslušenství Čítače, Montážní rám, 60x75mm, Druh upnutí šroubovat

AC000036



Příslušenství Čítače, Adaptér nosné lišty, 145x84x70mm, přímý, Montážní profilovaná lišta 35 mm, Plast, Spojení západkou

Další příslušenství najdete na našich domovských stránkách



Montáž

Montáž / instalaci smí provádět pouze kvalifikovaný elektrikář!



Likvidace

Číslo WEEE podle § 6 odst. 3 ElektroG: 40951076

Bezpečnostní pokyny

/ Před uvedením do provozu prosím zkontrolujte, zda byly dodrženy veškeré bezpečnostní pokyny, které jsou případně uvedené v dokumentaci výrobku.

/ Nikdy nepoužívejte tato zařízení v aplikacích, kde bezpečnost osob závisí na jejich funkčnosti.