

CM030140

Zähler • Multifunktionszähler

Zähler Multifunktion, 48x108x48mm, Anzeige LED, 5 Dekaden, 10kHz, 1x Vorwahl, 24V DC, 2x Relaiskontakt Wechsler (NO/NC), Schraubanschluss 13polig, IP65, Kunststoff PC, Mit Reset-Funktion, Anzeigebereich 99999, Mit Zeitzählfunktion



Elektrische Eigenschaften

Anzahl der Dekaden	5
Anzahl der einzustellenden Vorwahlen	1
Anzahl der Schaltausgänge	2
Anzeige	LED-Display
Anzeigebereich Inkremente	99999
Ausführung der 2. Schaltfunktion	Wechsler (NO/NC)
Ausführung der Schaltfunktion	Wechsler (NO/NC)
Ausführung des 2. Schaltausgangs	PNP
Ausführung des elektrischen Anschlusses	Klemmanschluss
Ausführung des Schaltausgangs	Relaiskontakt
Bemessungsschaltstrom	1000 mA
Geberversorgungsspannung	24 V
Geberversorgungsstrom	50 mA
Leistungsaufnahme	4,5 VA
Polzahl	13
Schaltleistung	30 VA
Schaltspannung	250 V
Wischkontaktzeit	0,01 - 99,99 s
2. Ausgangsspannung bei DC	24 V
Zählfrequenz	10 kHz
Betriebsspannung (DC)	24 V
Mit Reset-Funktion	Ja
Mit Zeitzählfunktion	Ja

Mechanische Eigenschaften

Breite	48 mm
Einbautiefe	101 mm
Höhe	48 mm
Länge	108 mm
Montageart	Fronttafeleinbau
Schutzart (IP)	IP65
Werkstoff des Gehäuses	Kunststoff (PC)
Umgebungstemperatur	50 °C

Sonstige Eigenschaften

Besonderheiten	Elektronischer Schaltausgang von 50mA PNP/NPN
Luftfeuchtigkeit im Betrieb (nicht kondensierend)	80 %

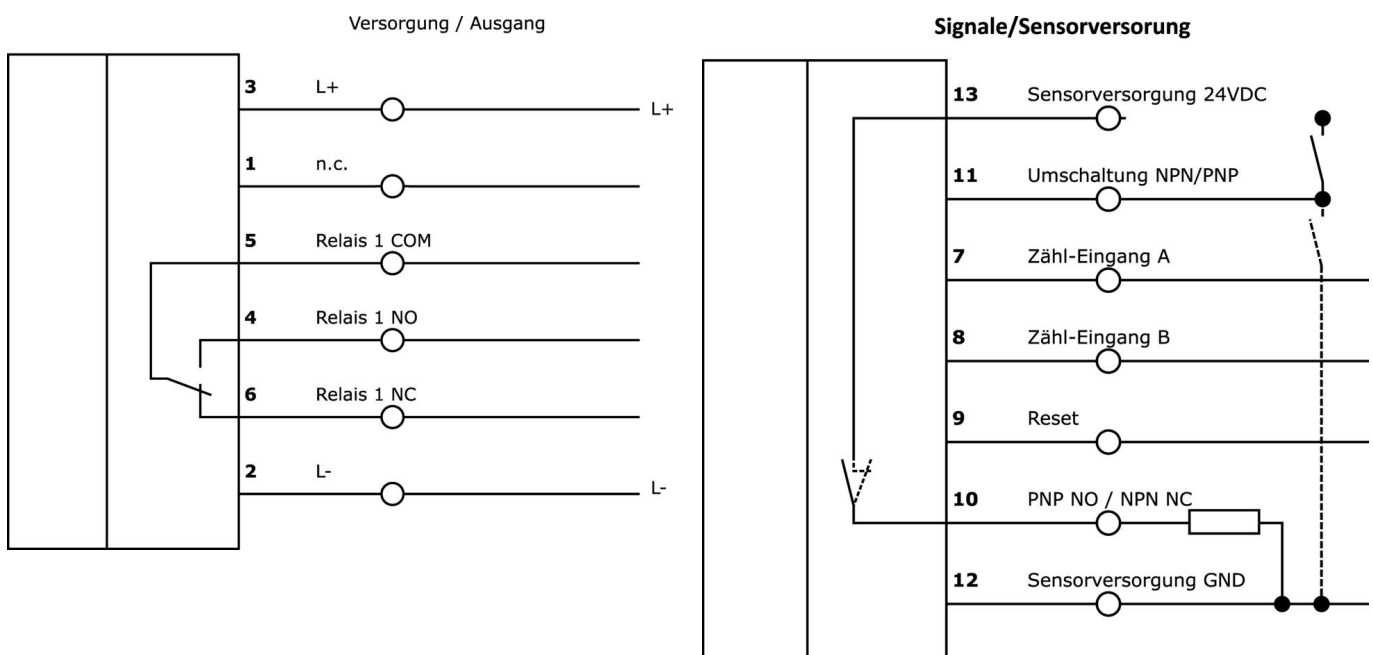
Klassifizierung

ETIM 8	EC002300 Einbau-Impulszähler
--------	------------------------------

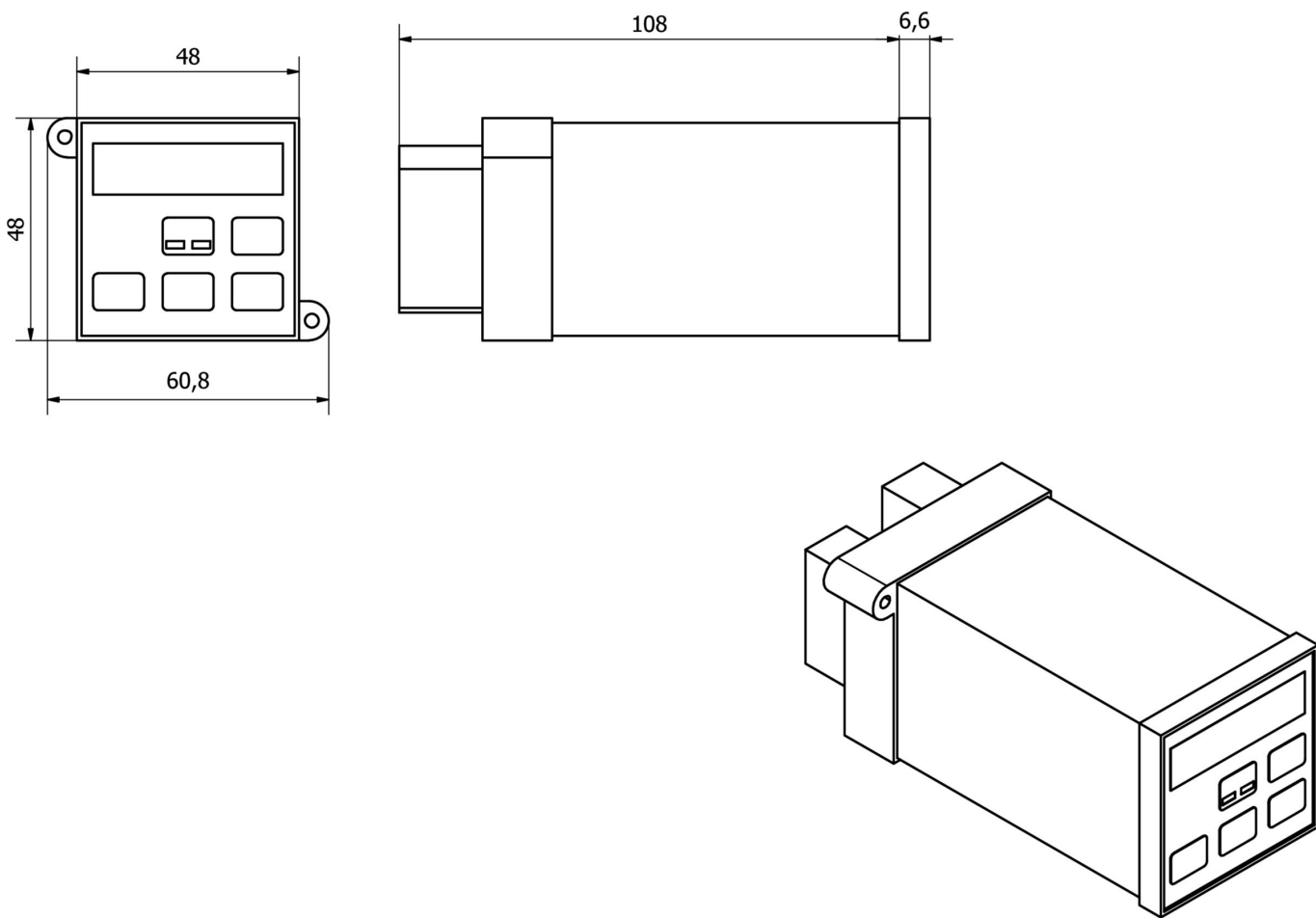
Weiteres

IPF Produktgruppe	500 Zähler
Verpackungsmaße	185 x 140 x 100 mm
Bruttogewicht	261 g
Zolltarifnummer	90291000
WEEE-Nummer	40951076
OzDS-konform	Ja
POP-konform	Ja
REACH-konform	Ja
RoHS konform	Ja

Anschlussbild



Massbild



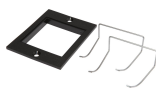
Auszug Zubehörprogramm

AC000037



Zubehör Zähler, Montagerahmen,
72x72mm

AC000028



Zubehör Zähler, Montagerahmen,
60x75mm, Befestigungsart
schrauben

AC000036



Zubehör Zähler,
Tragschienenadapter,
145x84x70mm, gerade,
Hutprofilschiene 35 mm,
Kunststoff, Schnappverbindung

Weiteres Zubehör finden Sie auf unserer Homepage



Einbau

Einbau / Installation darf nur durch eine
Elektrofachkraft erfolgen!



Entsorgung

WEEE-Nummer gemäß § 6 Abs. 3 ElektroG:
40951076

Sicherheitshinweise

/ Bitte vergewissern Sie sich vor Inbetriebnahme, dass alle ggf. in der Produktdokumentation aufgeführten
Sicherheitshinweise beachtet wurden.

/ Bei direkter Auswirkung auf die Personensicherheit ist die Anwendung dieser Produkte untersagt.