

## CM030140

### Contador • Contadores multifunción

contador multifunción, 48x108x48mm, pantalla led, 5 décadas, 10khz, 1x preselección, 24v dc, 2x contacto de relé inversor (no/nc), conexión con tornillos 13polos, ip65, plástico pc, con función de reset, área de indicación (mín) 99999, con función...



#### Datos eléctricos

Cantidad de décadas	5
Cantidad de preselecciones a ajustar	1
Cantidad de salidas de conmutación	2
Pantalla	pantalla LED
Área de indicación incrementos	99999
Versión de la 2ª función de conmutación	Inversor (NO/NC)
Ejecución de la función de conmutación	Inversor (NO/NC)
Versión de la 2ª salida de conmutación	PNP
Versión de la conexión eléctrica	Conexión por borne
Versión de la salida de conmutación	Contacto de relé
Corriente de conmutación asignada	1000 mA
Tensión de alimentación de transductor	24 V
Corriente de alimentación de transductor	50 mA
Consumo de potencia	4,5 VA
Número de polos	13
Potencia de conmutación	30 VA
Tensión de conmutación	250 V
Tiempo de contacto de paso	0,01 - 99,99 s
2. Tensión de salida en CC	24 V
Frecuencia de contaje	10 kHz
Tensión de servicio (CC)	24 V
Con función de reset	Sí
Con función de contaje del tiempo	Sí

**Datos mecánicos**

Ancho	48 mm
Profundidad de montaje	101 mm
Altura	48 mm
Longitud	108 mm
Tipo de montaje	Montaje en panel frontal
Grado de protección (IP)	IP65
Material de la carcasa	Plástico PC
Temperatura ambiente	50 °C

**Otros datos**

Particularidades	Salida de conmutación electrónica de 50mA PNP/NPN
Humedad relativa (sin condensación)	80 %

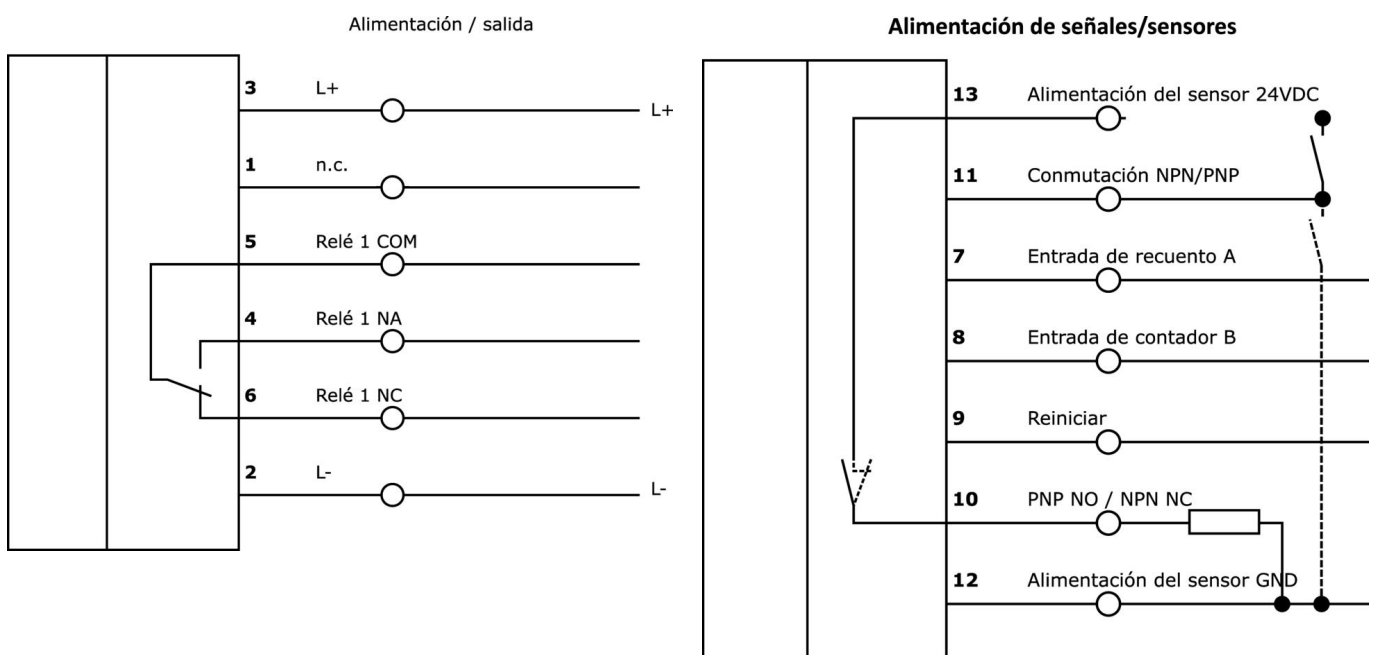
**Clasificación**

ETIM 8	EC002300 Contador de impulsos incorporado
--------	---

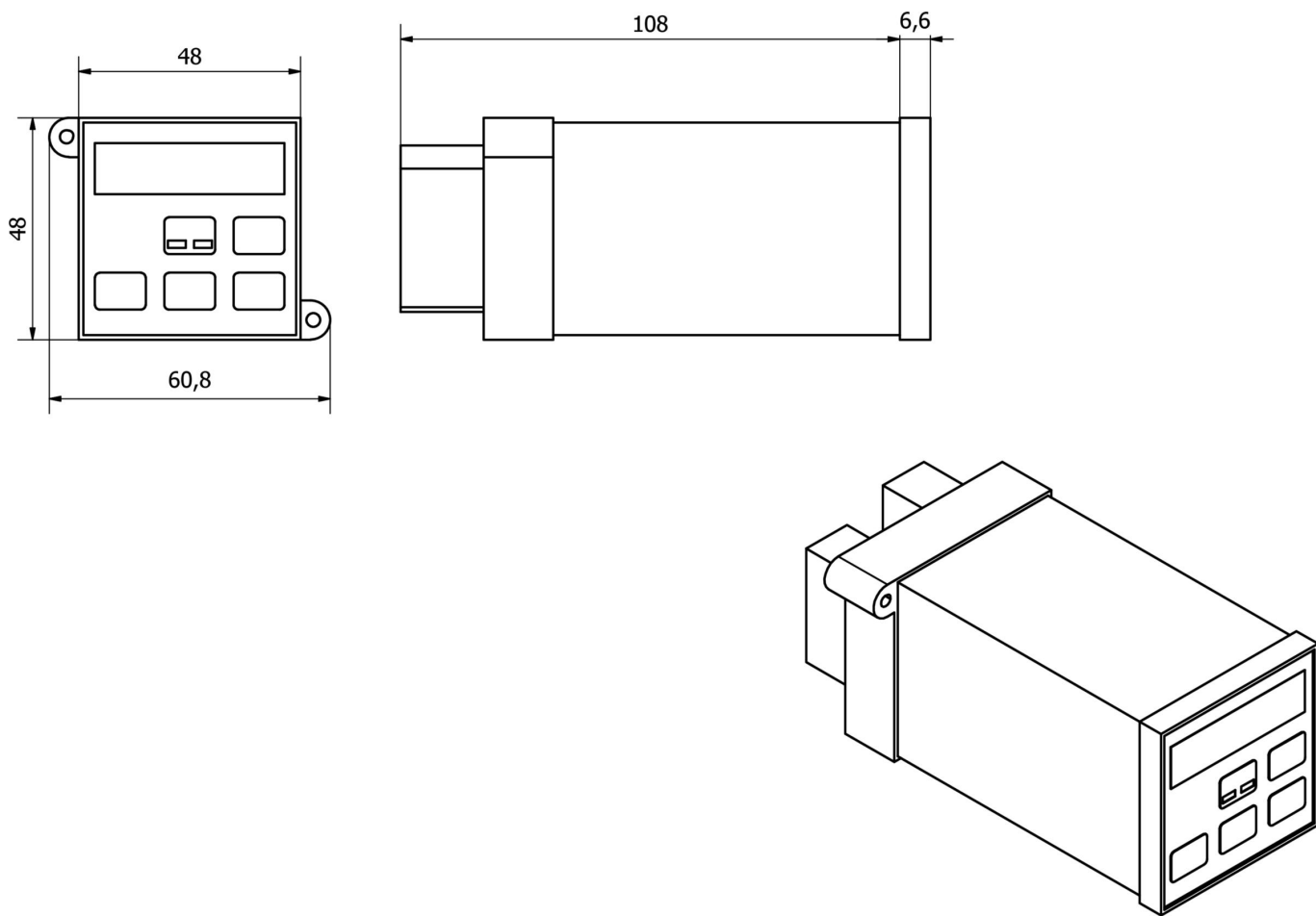
**Más**

Grupo de productos ipf	500 Contadores
dimensiones de embalaje	185 x 140 x 100 mm
Peso bruto	261 g
Código arancelario	90291000
WEEE número	40951076
Conforme con OzDS	Sí
Conforme con POP	Sí
Conforme a REACH	Sí
Conforme a RoHS	Sí

**Conexión**

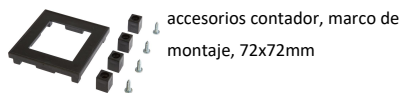


**Dibujo acotado**



**Extracto del programa de accesorios**

**AC000037**



accesorios contador, marco de montaje, 72x72mm

**AC000028**



accesorios contador, marco de montaje, 60x75mm, tipo de fijación atornillar

**AC000036**



accesorios contador, adaptador de raíl din, 145x84x70mm, recto, perfil omega de soporte 35 mm, plástico, conexión de resorte

Encontrará más accesorios en nuestra página web



**Montaje**

El montaje/la instalación solo debe ser llevado a cabo por electricistas cualificados.



**Eliminación de residuos**

Número WEEE según § 6 párrafo 3 ElektroG: 40951076

**Indicaciones de seguridad**

! Antes de la puesta en marcha, asegúrese de que se han respetado todas las indicaciones de seguridad indicadas en la documentación del producto.

! El uso de estos productos está prohibido si tienen un efecto directo en la seguridad de las personas.