

CM030140

Contatore • Contatore multifunzione

Contatore multifunzione, 48x108x48mm, display a LED, 5 decadi, 10kHz, 1x preset, 24V DC, 2x contatto di commutazione a relè (NO/NC), connessione a vite a 13 pin, IP65, plastica PC, Con funzione di reset, range di visualizzazione 99999, Con funzione di contatore temporale



Proprietà elettriche

Numero di decenni	5
Numero di codici di composizione da impostare	1
Numero di uscite di commutazione	2
Display	Display a LED
Campo di visualizzazione Incrementi	99999
Esecuzione della 2a funzione di commutazione	Contatto di commutazione (NO/NC)
Esecuzione della funzione di commutazione	Contatto di commutazione (NO/NC)
Progettazione della seconda uscita di commutazione	PNP
Progettazione del collegamento elettrico	Collegamento dei terminali
Progettazione dell'uscita di commutazione	Contatto relè
Corrente di commutazione nominale	1000 mA
Tensione di alimentazione dell'encoder	24 V
Corrente di alimentazione dell'encoder	50 mA
Consumo di energia	4,5 VA
Numero di pali	13
Capacità di commutazione	30 VA
Tensione di commutazione	250 V
Tempo di contatto del pannello	0,01 - 99,99 s
2. Tensione di uscita in CC	24 V
Frequenza di conteggio	10 kHz
Tensione di esercizio (CC)	24 V
Con funzione di reset	Sì
Con funzione di contatore temporale	Sì

Proprietà meccaniche

Larghezza	48 mm
Profondità di installazione	101 mm
Altezza	48 mm
Lunghezza	108 mm
Tipo di montaggio	Installazione del pannello frontale
Classe di protezione (IP)	IP65
Materiale dell'alloggiamento	PC in plastica
Temperatura ambiente	50 °C

Altre proprietà

Caratteristiche speciali	Uscita di commutazione elettronica di 50mA PNP/NPN
Umidità relativa (senza condensa)	80 %

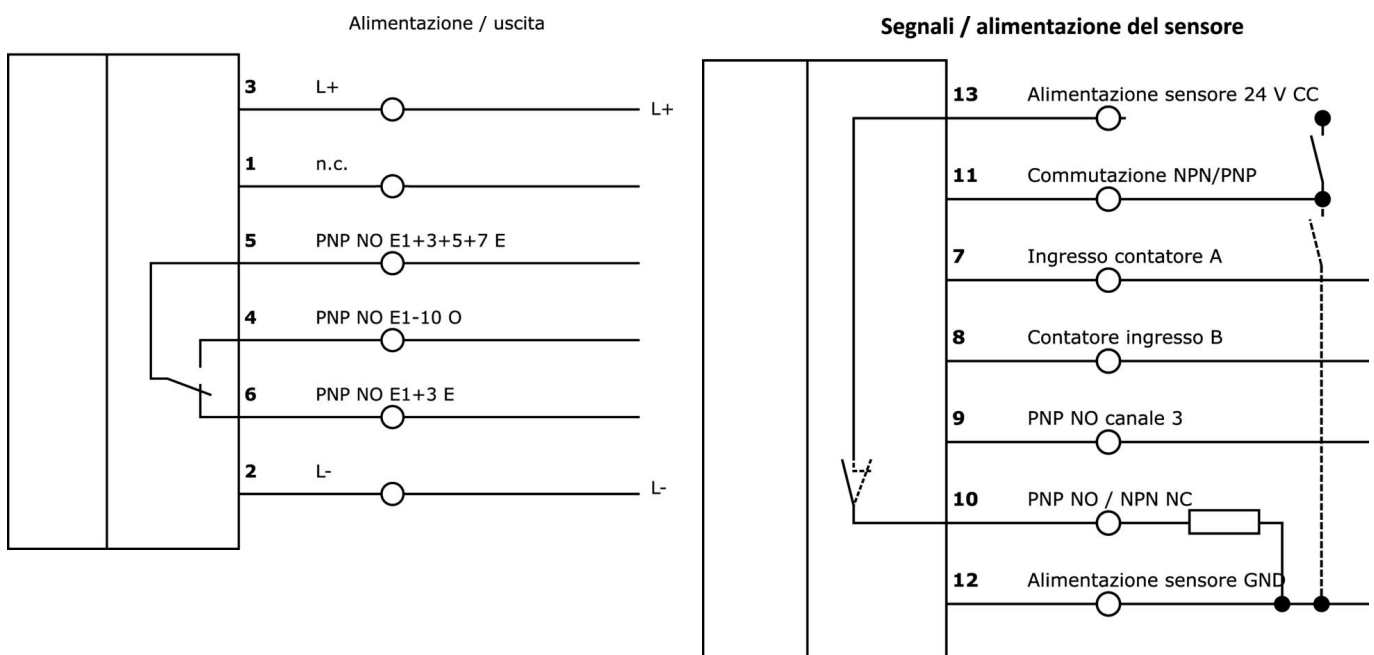
Classificazione

ETIM 8	EC002300 Contatore di impulsi incorporato
--------	---

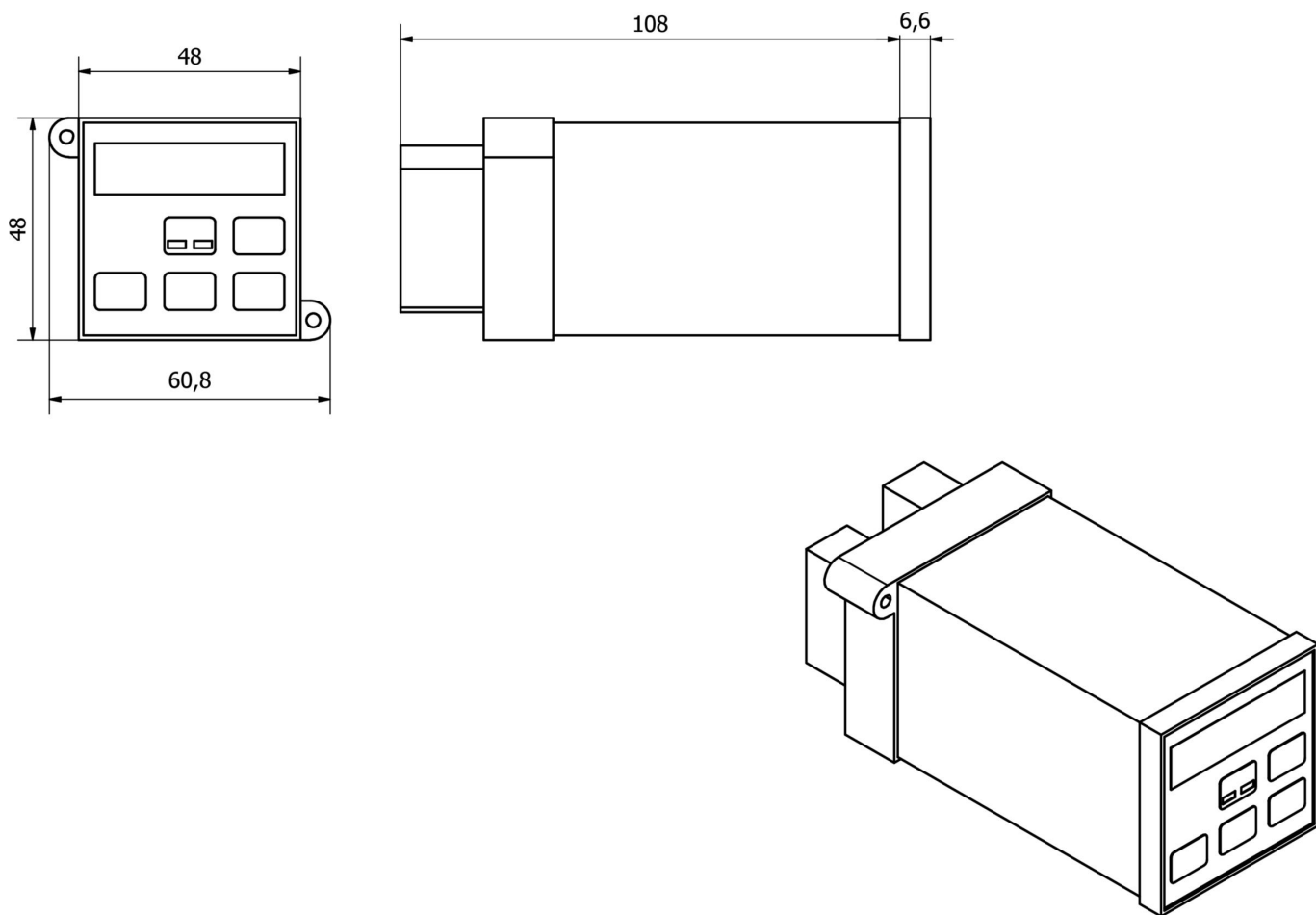
Ulteriori informazioni

Gruppo di prodotti IPF	500 contatori
Dimensioni dell'imballaggio	185 x 140 x 100 mm
Peso lordo	261 g
Numero di tariffa doganale	90291000
Numero WEEE	40951076
Compatibile con OzDS	Sì
Compatibile con POP	Sì
Conforme a REACH	Sì
Conforme alla direttiva RoHS	Sì

Schema di collegamento



Disegno quotato



Estratto del programma di accessori

AC000037



Accessori da banco, telaio di montaggio, 72x72 mm

AC000028



Accessori da banco, telaio di montaggio, 60x75 mm, fissaggio a vite

AC000036



Accessori da banco, adattatore per guida di montaggio, 145x84x70 mm, dritto, guida top-hat 35 mm, plastica, attacco a scatto

Ulteriori accessori sono disponibili sulla nostra homepage



Installazione

L'installazione deve essere eseguita esclusivamente da un elettricista qualificato!



Smaltimento dei rifiuti

Numero RAEE secondo § 6 par. 3 ElektroG: 40951076

Istruzioni di sicurezza

/ Prima della messa in funzione, accertarsi che siano state rispettate tutte le indicazioni di sicurezza contenute nella documentazione del prodotto.

/ L'uso di questi prodotti è vietato se ha un impatto diretto sulla sicurezza personale.