

CM030140

Licznik • Licznik wielofunkcyjny

Licznik wielofunkcyjny, 48x108x48mm, wyświetlacz LED, 5 dekad, 10kHz, 1x preset, 24V DC, 2x styk przełączny przekaźnika (NO/NC), 13-pinowe złącze śrubowe, IP65, tworzywo PC, Z funkcją resetowania, zakres wyświetlania 99999, Z funkcją licznika czasu



Właściwości elektryczne

Liczba dekad	5
Liczba kodów wybierania do ustawienia	1
Liczba wyjść przełączających	2
Wyświetlacz	Wyświetlacz LED
Zakres wyświetlania Przyrosty	99999
Wykonanie 2. funkcji przełączania	Styk przełączny (NO/NC)
Wykonywanie funkcji przełączania	Styk przełączny (NO/NC)
Konstrukcja 2. wyjścia przełączającego	PNP
Projekt połączenia elektrycznego	Podłączenie zacisków
Konstrukcja wyjścia przełączającego	Styk przekaźnika
Znamionowy prąd przełączania	1000 mA
Napięcie zasilania enkodera	24 V
Prąd zasilania enkodera	50 mA
Zużycie energii	4,5 VA
Liczba biegunów	13
Zdolność przełączania	30 VA
Napięcie przełączania	250 V
Czas kontaktu ścieraczki	0,01 - 99,99 s
2. napięcie wyjściowe przy DC	24 V
Częstotliwość zliczania	10 kHz
Napięcie robocze (DC)	24 V
Z funkcją resetowania	Tak
Z funkcją licznika czasu	Tak

Właściwości mechaniczne

Szerokość	48 mm
Głębokość instalacji	101 mm
Wysokość	48 mm
Długość	108 mm
Typ montażu	Instalacja panelu przedniego
Klasa ochrony (IP)	IP65
Materiał obudowy	Plastik PC
Temperatura otoczenia	50 °C

Inne właściwości

Funkcje specjalne	Elektroniczne wyjście przełączające 50mA PNP/NPN
Wilgotność względna (bez kondensacji)	80 %

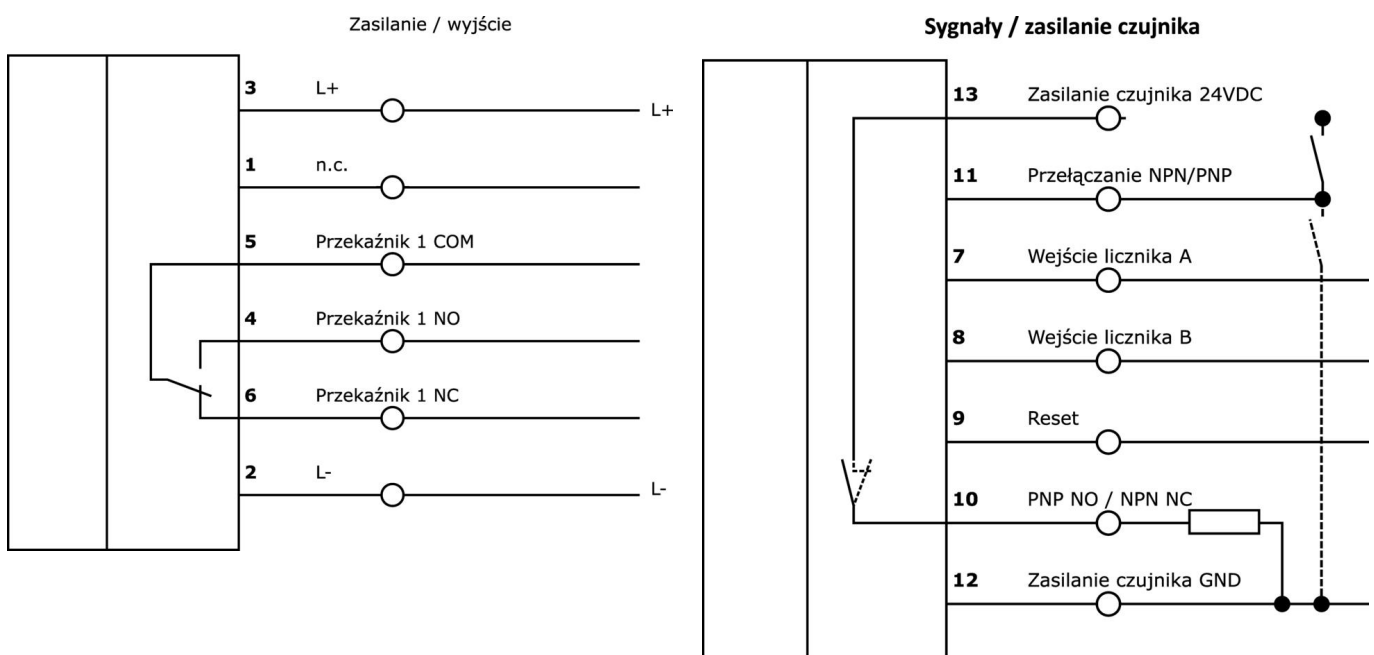
Klasyfikacja

ETIM 8	EC002300 Wbudowany licznik impulsów
--------	-------------------------------------

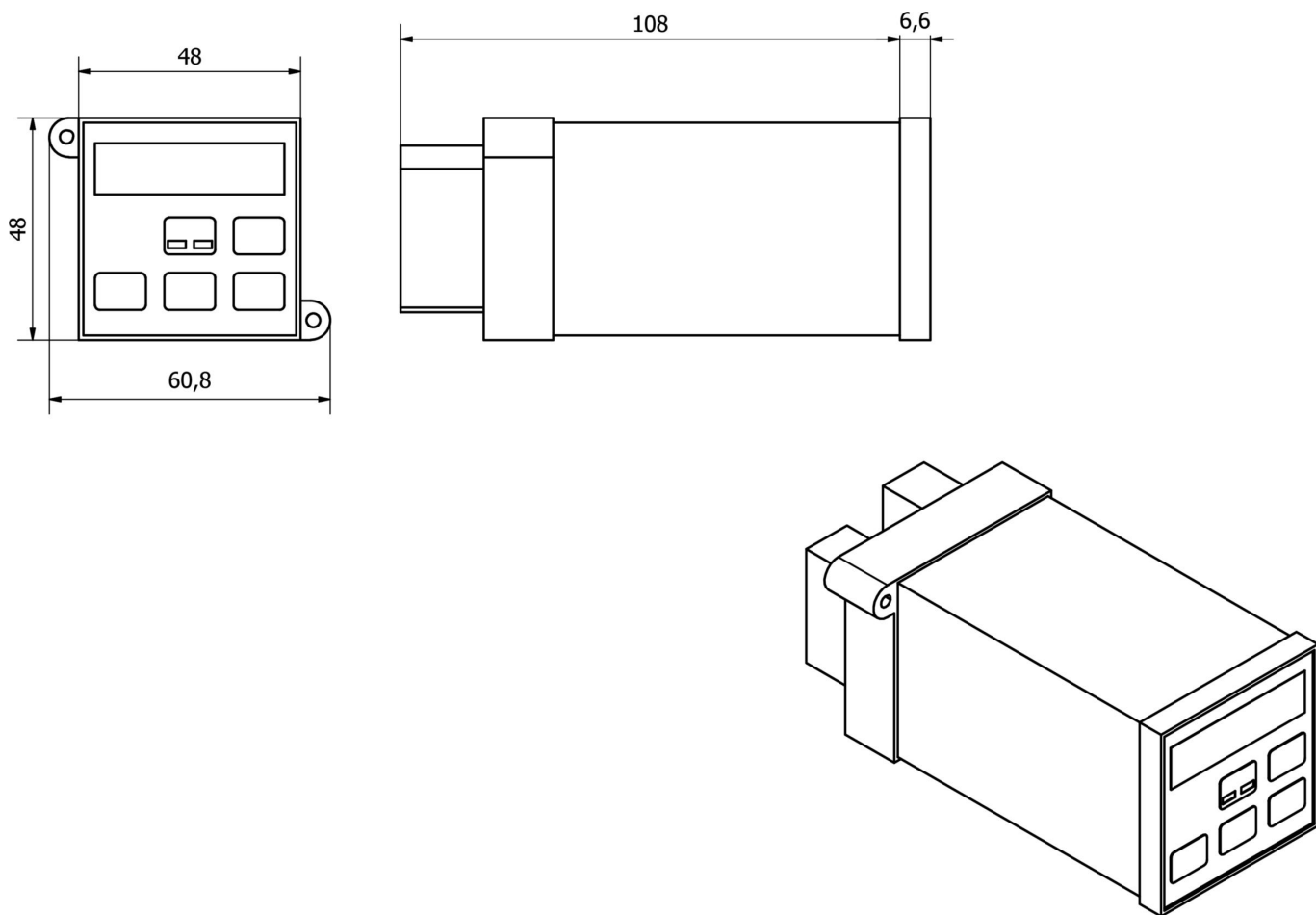
Więcej informacji

Grupa produktów IPF	500 liczników
Wymiary opakowania	185 x 140 x 100 mm
Masa brutto	261 g
Numer taryfy celnej	90291000
Numer WEEE	40951076
Zgodność z OzDS	Tak
Zgodność z POP	Tak
Zgodność z REACH	Tak
Zgodność z dyrektywą RoHS	Tak

Schemat połączeń

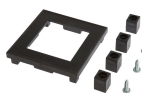


Rysunek wymiarowy



Fragment programu akcesoriów

AC000037



Akcesoria do liczników, ramka montażowa, 72x72mm

AC000028



Akcesoria do liczników, ramka montażowa, 60x75mm, mocowanie śrubowe

AC000036



Akcesoria do liczników, adapter szyny montażowej, 145x84x70 mm, prosty, szyna górna 35 mm, tworzywo sztuczne, połączenie zatrzaskowe

Więcej akcesoriów można znaleźć na naszej stronie internetowej



Instalacja

Instalacja może być przeprowadzona wyłącznie przez wykwalifikowanego elektryka!



Usuwanie odpadów

Numer WEEE zgodnie z § 6 ust. 3 ElektroG: 40951076

Instrukcje bezpieczeństwa

/ Przed uruchomieniem należy upewnić się, że przestrzegane są wszystkie instrukcje bezpieczeństwa zawarte w dokumentacji produktu.

/ Korzystanie z tych produktów jest zabronione, jeśli mają one bezpośredni wpływ na bezpieczeństwo osobiste.