

## CM030140

### 计数器 • 多功能计数器

多功能计数器, 48x108x48mm, LED显示, 5 decades, 10kHz, 1x预设, 24V DC, 2个继电器触点 转换触点(NO/NC), 螺丝连接13针, IP65, 塑料PC, 带复位功能, 显示范围 99999, 带经过时间计数功能...



#### 电气特性

数十年来	5
要设置的预置数量	1
开关输出的数量	2
显示	LED显示屏
显示范围, 增量	99999
第二开关功能的类型	转换触点 ( NO/NC )
开关功能的类型	转换触点 ( NO/NC )
第二开关输出的类型	PNP
电气连接的类型	夹持式终端连接
开关输出的类型	继电器触点
额定开关电流	1000 毫安
换能器电源电压	24 V
换能器电源电流	50 毫安
消耗功率	4.5 VA
引脚数量	13
开关容量	30 VA
切换电压	250 V
定时输出	0,01 - 99,99 s
2.直流电的输出电压	24 V
计数频率	10 千赫兹
工作电压 ( DC )	24 V
具有复位功能	是
具有过期时间计数功能	是

机械特征

宽度	48 mm
安装深度	101 mm
高度	48 mm
长度	108 mm
安装方法	面板安装
保护程度 ( IP )	IP65
外壳材料	塑料PC
环境温度	50 °C

其他特点

特点	50mA PNP/NPN 电子开关输出
相对湿度 ( 无冷凝 )	80 %

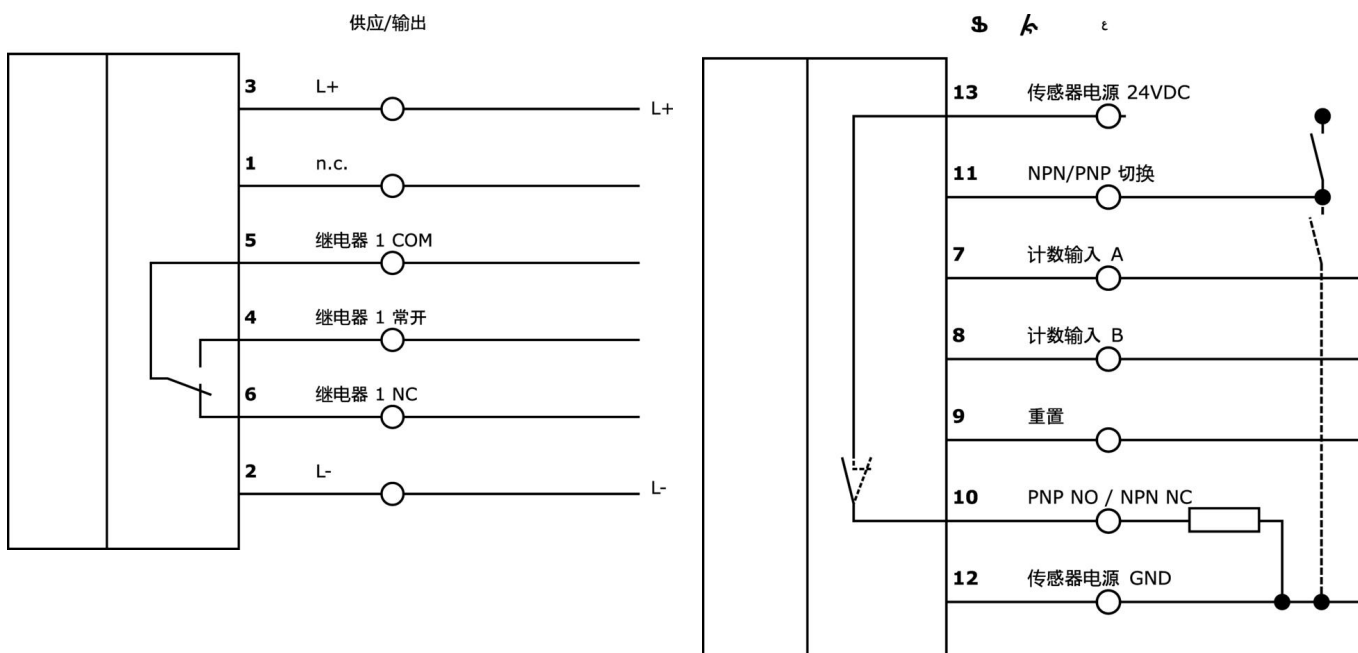
种类

ETIM 8	EC002300 内置脉冲计数器
--------	------------------

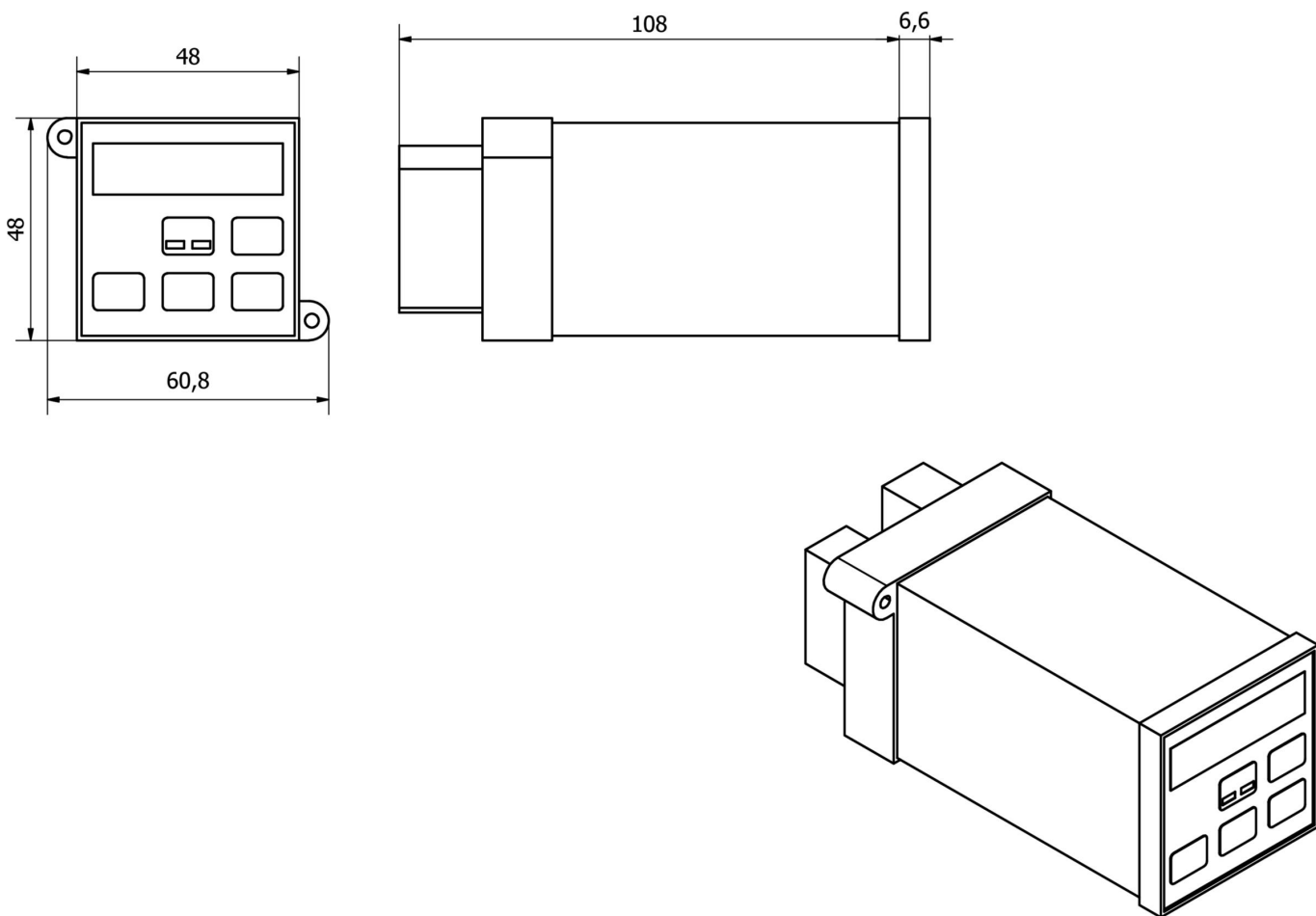
更多

IPF 产品组	500个计数器
包装尺寸	185 x 140 x 100 mm
总重量	261 g
海关税号	90291000
WEEE编号	40951076
符合OzDS标准	是
符合POP要求	是
适应性强	是
符合RoHS标准	是

连接

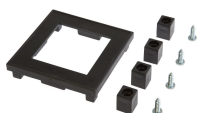


尺寸图



摘录配件方案

**AC000037**



配件柜台, 安装框架  
, 72x72mm

**AC000028**



配件计数器, 安装框架,  
60x75mm, 安装类型 螺钉连接

**AC000036**



配件计数器, 安装轨道适配器  
, 145x84x70mm, 直, DIN轨道  
( 顶帽轨道 ) 35mm, 塑料, 卡  
扣式连接

您可以在我们的主页上找到更多配件



**安装**  
安装工作只能由合格的电工来完成!



**废弃处理**  
根据第 6 条第 3 款 ElektroG 规定的 WEEE  
编号 : 40951076

安全警告

! 在初始操作之前, 请确保遵循产品信息中可能提供的所有安全说明。

! 切勿在人的安全取决于其功能的应用中使用这些设备。