

CS180001

Messumformer • Stromzähler

Wirkenergiezähler, 118x18x68mm, 176-276V AC, 1-phasig, direkt, 45A, 2x Impulsausgänge, RS485-Kommunikation, MID, Schraubanschluss, IP20



MID-Zertifizierung Zwei Impulsausgänge

Die Serie CS18 sind einphasige modulare Energiezähler für die Anzeige der verschiedenen verbrauchten und erzeugten Energien sowie der Leistungen und anderer Messwerte direkt auf dem hinterleuchteten LCD. Sie können bis 45 A direkt angeschlossen werden und sind dank ihrer MID-Zertifizierung für den Einsatz in Anwendungen zur Unterabrechnung geeignet.

Elektrische Eigenschaften

Anzahl der Ausgänge	2
Anzeige	LCD-Display LED-Anzeige
Ausführung des elektrischen Anschlusses	Klemmanschluss
Betriebsfrequenz	45 - 65 Hz
Einstellverfahren	Parametrierung
Leistungsaufnahme	3 VA
Max. Dauerstrom	45 A
Max. Einschaltstrom	0,02 A
Min. Laststrom	250 mA
Unterstützte Kommunikationsschnittstelle	Modbus RTU RS485
Betriebsspannung (AC 50Hz)	176 - 276 V
Betriebsspannung (AC 60Hz)	176 - 276 V
Elektrischer Anschluss	Klemmanschluss
Betriebsspannung	176-276VAC(50Hz) 176-276VAC(60Hz)
Genauigkeit	Spannungsmessung: 0,5% Strommessung: 1% Frequenzmessung: 0,2% Leistungsmessung (Wirk-, Blind-, Scheinleistung): 1% Leistungsfaktor: 1%
Strombelastbarkeiten	Impulsausgang 27mA bei 5-27VDC
Überspannungskategorie	300V CAT III-UC1 gemäß IEC 61010-1
Transiente Überspannungsfestigkeit	4kV 1Minute, 6kV 1,2µs
Impulseinstellungen	Impulslänge 60 / 100 / 200ms Ausgang 1: 0,001 / 0,01 / 0,1 / 1kWh pro Impuls Ausgang 2: 1kWh pro Impuls
Aderquerschnitt Messklemmen	2,5 - 10 mm ²
Kurzzeitige Überlast	30 x I _{max} 10ms

Mechanische Eigenschaften

Breite	18 mm
Höhe	68 mm
Lagertemperatur	-40 - 75 °C
Länge	118 mm
Montageart	Hutschiene
Schutzart (IP)	IP20
Werkstoff des Gehäuses	Kunststoff
Umgebungstemperatur	-40 - 70 °C
Abmessungen	118x18x68mm
Anzugsdrehmoment Messklemmen	1,5 Nm

Sonstige Eigenschaften

Luftfeuchtigkeit im Betrieb (nicht kondensierend)	0 - 95 %
---	----------

Klassifizierung

ETIM 8

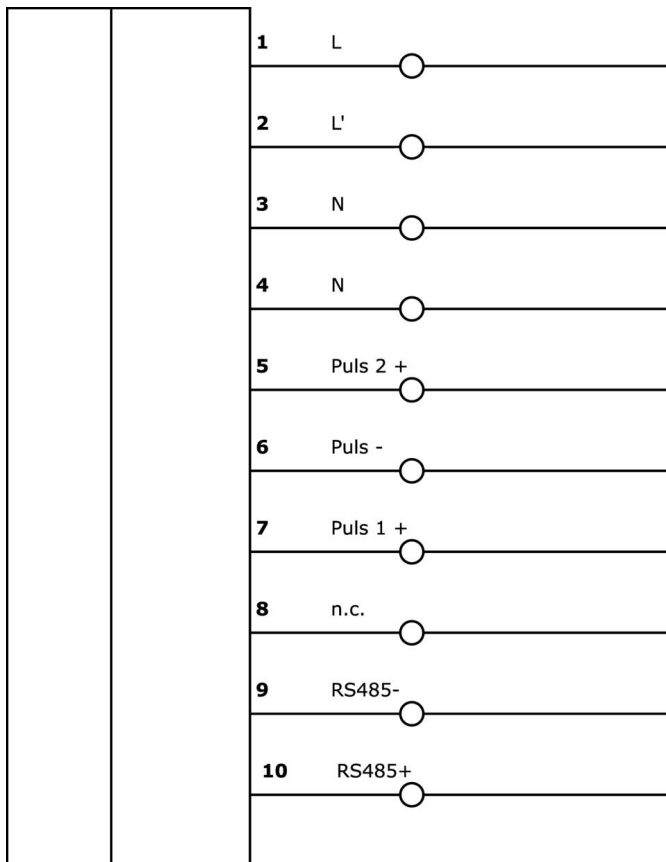
Weiteres

IPF Produktgruppe	730 Sondergeräte (diverse)
Verpackungsmaße	105 x 40 x 75 mm
Bruttogewicht	127 g
Zolltarifnummer	90283011
WEEE-Nummer	40951076
REACH-konform	Ja
RoHS konform	Ja

Wichtige Hinweise

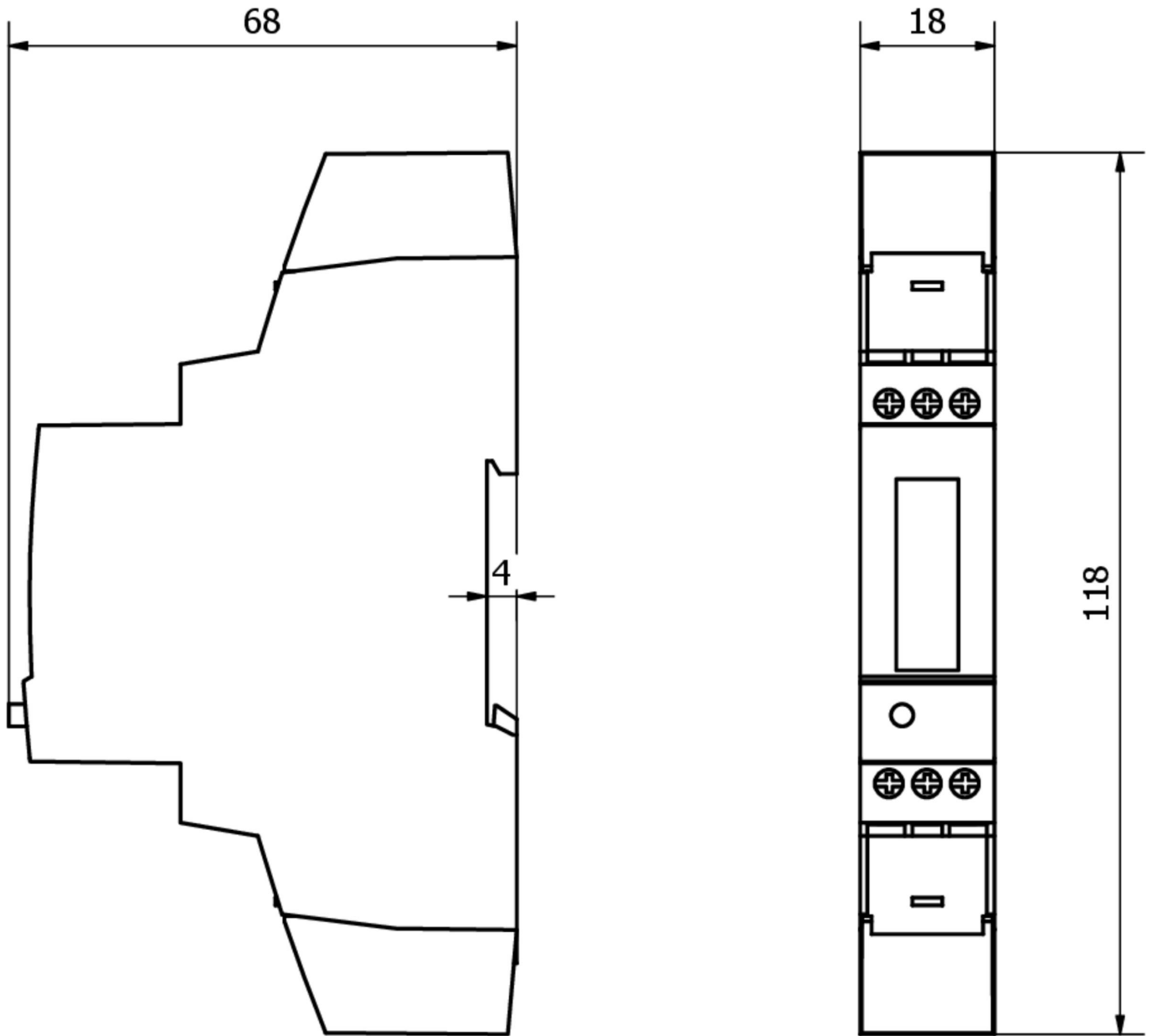
- / Aderquerschnitt 0,5-1,5mm² bei S0- und COM-Klemmen. Anzugsdrehmoment 0,2Nm.
- / Über die Kommunikationsschnittstelle lassen sich vier Tarife verwalten

Anschlussbild



L: Netzeingang / L': Netzausgang

Massbild



Einbau

Einbau / Installation darf nur durch eine Elektrofachkraft erfolgen!



Entsorgung

WEEE-Nummer gemäß § 6 Abs. 3 ElektroG:
40951076

Sicherheitshinweise

- / Bitte vergewissern Sie sich vor Inbetriebnahme, dass alle ggf. in der Produktdokumentation aufgeführten Sicherheitshinweise beachtet wurden.
- / Bei direkter Auswirkung auf die Personensicherheit ist die Anwendung dieser Produkte untersagt.
- / Die zum Betrieb Ihres Gerätes ggf. erforderliche Software, Treiber oder IODD-Dateien können Sie kostenlos auf unserer Homepage herunterladen: www.ipf.de