

## DT164100

### Sensores de presión • Transmisor de presión

Transmisor de presión, Ø16mm, 45 de longitud, -1-0bar, 9-30V CC, G1/8 "A, 4-20mA, conector M8 de 4 polos, IP67, acero inoxidable V2A



#### Diseño compacto Sin LABS

Los transmisores de presión de la serie DT16 con carcasa de acero inoxidable (clase de protección IP67) y conexión a proceso G1/8" son dispositivos muy ligeros y compactos para una amplia gama de aplicaciones de presión y vacío en sistemas de manipulación y automatización. La célula de medición es apta para aire comprimido filtrado, seco o lubricado, por lo que los transmisores de presión son ideales para aplicaciones neumáticas en robótica, por ejemplo. Los materiales utilizados en la producción están libres de las denominadas "sustancias perjudiciales para la humectación de la pintura" (LABS), como siliconas o sustancias fluoradas.

#### Ventajas

- Especialmente compacto (L: 44,5mm, Ø 15,5mm) y ligero (25g)
- Salida analógica 4...20mA (precisión total ±0,5%, repetibilidad ±0,2%)
- Libre de "sustancias que alteran la pintura" (LABS)

#### Datos eléctricos

Versión de la salida analógica	4 - 20mA
Versión de la conexión eléctrica	Conector M8
Rango de medición presión	-1 - 0 bar
Método de medición	Relativo
Número de polos	4
Divergencia relativa de linealidad	0,5 %
Repetibilidad relativa	0,2 %
Deriva de temperatura en todo el rango de medición	1,5 %
Tensión de servicio (CC)	9 - 30 V
Conexión eléctrica	Conector M8 de 4 clavijas
Tensión de servicio	9-30VDC
ardTEEL_Schutzfunktionen	Kurzschlusschutz   Verpolungsschutz

**Datos mecánicos**

Versión de la conexión al proceso	G1/8"
Diseño	Cilindro liso
Diámetro	15,5 mm
Longitud de rosca	7 mm
Longitud	44,5 mm
Máx. presión de funcionamiento	2 bar
Temperatura del medio	0 - 80 °C
Entrecaras	16 mm
Grado de protección (IP)	IP67
Material de la carcasa	Acero inoxidable 1.4305
deriva a largo plazo por año	0,1 %
Temperatura ambiente	-25 - 85 °C
dimensiones	Ø15,5 mm, 44,5 mm de largo
Material de la conexión de proceso	Latón niquelado
Material de la célula de medición	Silicio (piezoresistivo)
ardTEME_Werkstoffeigenschaften	LABS-frei

**Otros datos**

Humedad relativa (sin condensación)	30 - 85 %
Medio / objeto de referencia	aire
ardTE00_Anwendungen	Pneumatik-Anwendungen

**Clasificación**

ETIM 8
--------

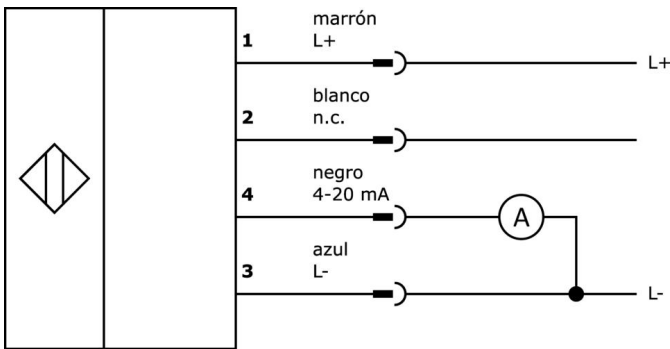
**Más**

Grupo de productos ipf	361 Sensores de presión (diversos)
dimensiones de embalaje	105 x 43 x 43 mm
Peso bruto	42 g
Código arancelario	90262020
WEEE número	40951076
Conforme a REACH	Sí
Conforme a RoHS	Sí
Valor MTTF	2176 Año(s)

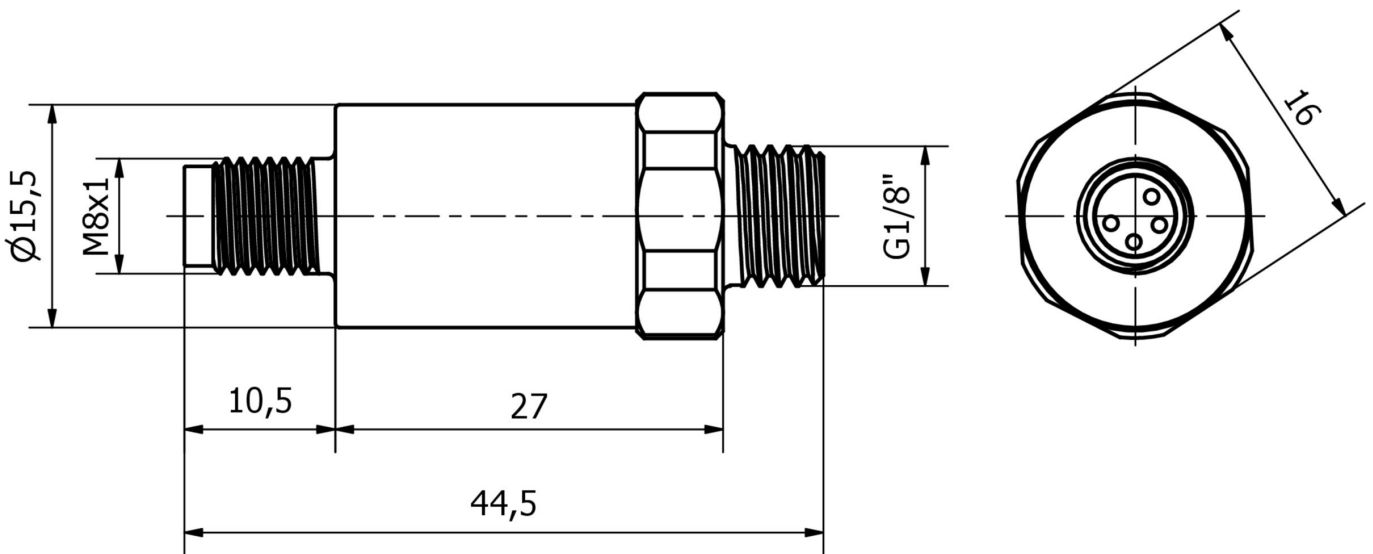
**Notas importantes**

**/** Posición de montaje Cualquiera (conexión de presión con aire lubricado hacia abajo)

**Conexión**



**Dibujo acotado**



**Extracto del programa de accesorios**

**VK205375**



Cable de conexión, 2m, conector M8 recto de 4 polos, extremo de cable libre, 4x0,34mm<sup>2</sup>, PUR (poliuretano), Ø5,5mm, 60V, -25-90°C, IP67, apantallado, resistente a la cadena de arrastre y a la torsión, aceites y lubricantes refrigerantes, zona de soldadura, sin silicona

**VK505371**



Cable de conexión, 5m, conector M8 acodado de 4 polos, extremo de cable libre, 4x0,34mm<sup>2</sup>, PUR (poliuretano), Ø5,5mm, 60V, -25-90°C, IP67, apantallado, resistente a la cadena de arrastre y a la torsión, aceites y lubricantes refrigerantes, zona de soldadura, sin silicona

**VK003071**



caja de conexiones, acodado, autocofeccionable, conexión soldada, Ø3,5-5mm, 4a, 30v, -40-85°C, m8 hembrilla 4polos, ip67, latón

**VK003075**



caja de conexiones, recto, autocofeccionable, conexión soldada, Ø3,5-5mm, 4a, 30v, -40-85°C, m8 hembrilla 4polos, ip67, latón

**AD000014**



accesorios presión, Abrazadera rápida, 30x22x16mm, Soporte, Plástico, 90°

**AD000015**



accesorios presión, Escuadra de fijación con brida adaptadora, 44x16x31mm, Adaptación, material de fijación y soporte, AG1/8" - 4mm, Acero, 90°

**AD000022**



Accesorios de presión, adaptador, G1/8, 15 largo, latón niquelado

**AD000021**



Accesorios de presión, junta perfilada G1/8", Ø11,9mm 1,0 alto, caucho fluorado FKM, verde

Encontrará más accesorios en nuestra página web



**Montaje**

El montaje/la instalación solo debe ser llevado a cabo por electricistas cualificados.



**Eliminación de residuos**

Número WEEE según § 6 párrafo 3 ElektroG: 40951076

**Indicaciones de seguridad**

/ Antes de la puesta en marcha, asegúrese de que se han respetado todas las indicaciones de seguridad indicadas en la documentación del producto.

/ El uso de estos productos está prohibido si tienen un efecto directo en la seguridad de las personas.