

## DT16410D

### Senzory tlaku • Tlakový vysílač

Snímač tlaku, Ø16mm, délka 45, 0-10bar, 9-30V DC, G1/8 "A, 4-20mA, konektor M8 4-pin, IP67, nerezová ocel V2A



### Kompaktní provedení LABS-free

Převodníky tlaku řady DT16 v pouzdře z nerezové oceli (třída krytí IP67) s procesním připojením G1/8" jsou velmi lehká, kompaktní zařízení pro širokou škálu tlakových a vakuových aplikací v manipulačních a automatizačních systémech. Měřicí buňka je vhodná pro filtrovaný, suchý nebo mazaný stlačený vzduch, takže převodníky tlaku jsou ideální například pro pneumatické aplikace v robotice. Materiály použité při výrobě neobsahují takzvané "látky zhoršující smáčivost nátěru" (LABS), jako jsou silikony nebo látky obsahující fluor.

#### Výhody

- Obzvláště kompaktní (D: 44,5 mm, ø 15,5 mm) a lehké (25 g)
- Analogový výstup 4...20 mA (celková přesnost ±0,5 %, opakovaná přesnost ±0,2 %)
- Neobsahují "látky zhoršující smáčivost nátěru" (LABS).

#### Elektrické vlastnosti

Provedení analogového výstupu	4 - 20mA
Provedení elektrické přípojky	Konektor M8
Rozsah měření tlaku	0 - 10 bar
Metoda měření	Relativní
Počet pinů	4
Relativní odchylka od linearity	0,5 %
Relativní přesnost opakování	0,2 %
Teplotní drift	1,5 %
Provozní napětí (DC)	9 - 30 V
Elektrické připojení	4kolíkový konektor M8
Provozní napětí	9-30 VDC
ardTEEL_Schutzfunktionen	Kurzschlusschutz   Verpolungsschutz

**Mechanické vlastnosti**

Provedení procesního připojení	G1/8 palce
Design	Válec hladký
Průměr	15,5 mm
Délka závitu	7 mm
Délka	44,5 mm
Max. provozní tlak	15 bar
Teplota média	0 - 80 °C
Velikost klíče	16 mm
Druh krytí (IP)	IP67
Materiál krytu	Ušlechtilá ocel 1.4305
Dlouhodobý drift za rok	0,1 %
Okolní teplota	-25 - 85 °C
rozměry	Ø15,5 mm, délka 44,5 mm
Materiál procesního připojení	Poniklovaná mosaz
Materiál měřicí buňky	Křemík (piezorezistivní)
ardTEME_Werkstoffeigenschaften	LABS-frei

**Ostatní vlastnosti**

Relativní vlhkost (nekondenzující)	30 - 85 %
Referenční médium / objekt	Vzduch
ardTE00_Anwendungen	Pneumatik-Anwendungen

**Klasifikace**

ETIM 8	
--------	--

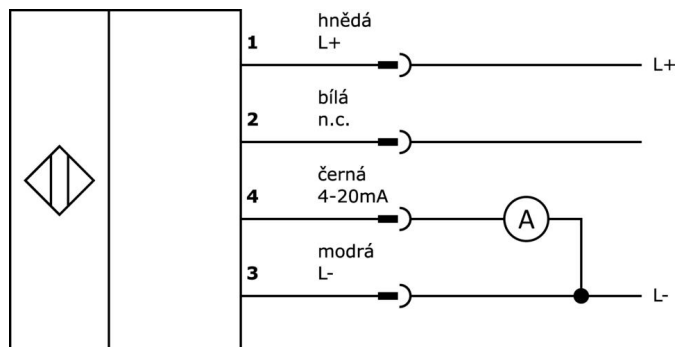
**Další**

Skupina produktů IPF	361 Senzory tlaku (různé)
Rozměry balení	105 x 43 x 43 mm
Hrubá váha	43 g
Číslo zboží	90262020
WEEE číslo	40951076
V souladu s REACH	Ano
V souladu s RoHS	Ano
Hodnota MTTF	2176 Rok(y)

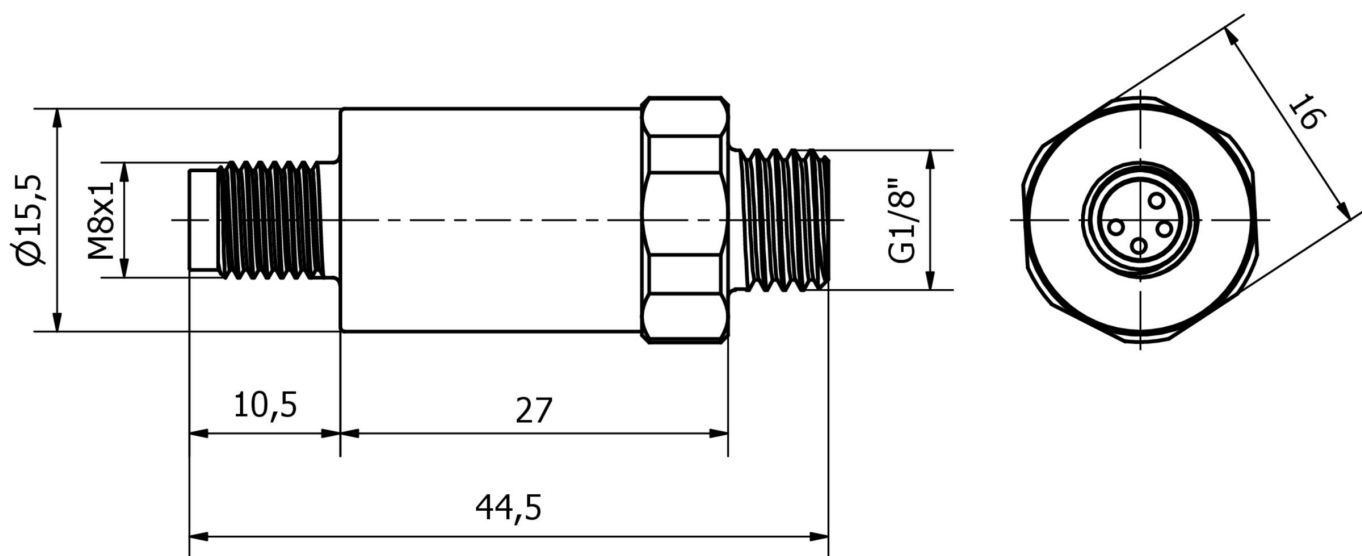
**Důležité poznámky**

- / Montážní poloha libovolná (tlaková přípojka s naolejovaným vzduchem směrem dolů)

**Přípojka**



**Rozměrový výkres**



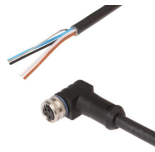
**Výňatek z programu příslušenství**

**VK205375**



Připojovací kabel, 2m, zásuvka M8  
4-pólová přímá, volná koncovka kabelu, 4x0,34mm<sup>2</sup>, PUR (polyuretan), Ø5,5mm, 60V, -25-90°C, IP67, stíněný, vhodný pro vlečný řetěz a odolný proti zkroucení, olejům a chladicím mazivům, svařovací prostor, bez silikonu.

**VK505371**



Připojovací kabel, 5 m, zásuvka M8  
4-pólová úhlová, volná koncovka kabelu, 4x0,34 mm<sup>2</sup>, PUR (polyuretan), Ø5,5 mm, 60 V, -25-90 °C, IP67, stíněný, vhodný pro vlečný řetěz a odolný proti zkroucení, olejům a chladicím mazivům, svařovací rozsah, bez silikonu.

**VK003071**



Kabelový konektor, zahnutý, Vhodné pro montáž svépomocí, Pájecí přívod, Ø3,5-5mm, 4A, 30V, -40-85°C, M8 Samice (zdířka) 4pólový, IP67, Mosaz

**VK003075**



Kabelový konektor, přímý, Vhodné pro montáž svépomocí, Pájecí přívod, Ø3,5-5mm, 4A, 30V, -40-85°C, M8 Samice (zdířka) 4pólový, IP67, Mosaz

**AD000014**



Příslušenství Tlak, Rychlá sponka, 30x22x16mm, Držák, Plast, 90°

**AD000015**



Příslušenství Tlak, Přídržný úhel s adaptační objímkou, 44x16x31mm, Úprava, upevňovací materiál a úhel, AG1/8" – 4 mm, Ocel, 90°

**AD000022**



Tlakové příslušenství, adaptér, G1/8, 15 dlouhý, poniklovaná (n-pltd) mosaz

**AD000021**



Tlakové příslušenství, profilové těsnění G1/8", Ø11,9 mm 1,0 vysoký, fluorokarbonová pryž FKМ, zelená barva

Další příslušenství najdete na našich domovských stránkách



**Montáž**

Montáž / instalaci smí provádět pouze kvalifikovaný elektrikář!



**Likvidace**

Číslo WEEE podle § 6 odst. 3 ElektroG: 40951076

**Bezpečnostní pokyny**

/ Před uvedením do provozu prosím zkontrolujte, zda byly dodrženy veškeré bezpečnostní pokyny, které jsou případně uvedené v dokumentaci výrobku.

/ Nikdy nepoužívejte tato zařízení v aplikacích, kde bezpečnost osob závisí na jejich funkčnosti.