

DT16410D

Drucksensoren • Drucktransmitter

Drucktransmitter, Ø16mm, 45 lang, 0-10bar, 9-30V DC, G1/8"A, 4-20mA, M8-Steckverbinder 4polig, IP67, Edelstahl V2A



Kompakte Bauform LABS-Frei

Die Drucktransmitter der Baureihe DT16 im Edelstahlgehäuse (Schutzklasse IP67) mit G1/8"-Prozessanschluss sind sehr leichte, kompakte Geräte für vielfältige Druck- sowie Vakuumanwendungen in Handlings- und Automatisierungssystemen. Die Messzelle eignet sich für gefilterte, trockene oder geölte Druckluft, sodass sich die Drucktransmitter ideal z. B. für Pneumatikanwendungen in der Robotik anbieten. Die in der Herstellung verwendeten Materialien sind frei von sogenannten „Lackbenetzungsstörenden Substanzen“ (LABS) wie bspw. Silikone oder fluorhaltige Stoffe.

Vorteile

- besonders kompakt (L: 44,5mm, Ø 15,5mm) und leicht (25g)
- Analogausgang 4...20mA (Gesamtgenauigkeit ±0,5%, Wiederholgenauigkeit ±0,2%)
- frei von „Lackbenetzungsstörenden Substanzen“ (LABS)

Elektrische Eigenschaften

Ausführung des Analogausgangs	4 - 20mA
Ausführung des elektrischen Anschlusses	Steckverbinder M8
Messbereich Druck	0 - 10 bar
Messmethode	Relativ
Polzahl	4
Relative Linearitätsabweichung	0,5 %
Relative Wiederholgenauigkeit	0,2 %
Temperaturdrift über den gesamten Messbereich	1,5 %
Betriebsspannung (DC)	9 - 30 V
Elektrischer Anschluss	Steckverbinder M8 4polig
Betriebsspannung	9-30VDC
Schutzfunktionen	Kurzschlusschutz Verpolungsschutz

Mechanische Eigenschaften

Ausführung des Prozessanschlusses	G1/8 Zoll
Bauform	Zylinder glatt
Durchmesser	15,5 mm
Gewindelänge	7 mm
Länge	44,5 mm
Maximaler Überlastdruck	15 bar
Mediumtemperatur	0 - 80 °C
Schlüsselweite	16 mm
Schutzart (IP)	IP67
Werkstoff des Gehäuses	Edelstahl 1.4305
Langzeitdrift pro Jahr	0,1 %
Umgebungstemperatur	-25 - 85 °C
Abmessungen	Ø15,5mm, 44,5mm lang
Werkstoff des Prozessanschlusses	Messing vernickelt
Werkstoff der Messzelle	Silizium (piezoresistiv)
Werkstoffeigenschaften	LABS-frei

Sonstige Eigenschaften

Luftfeuchtigkeit im Betrieb (nicht kondensierend)	30 - 85 %
Referenzmedium / Objekt	Luft
Anwendungen	Pneumatik-Anwendungen

Klassifizierung

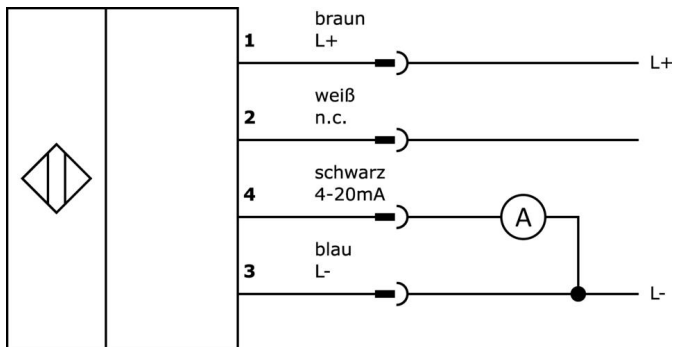
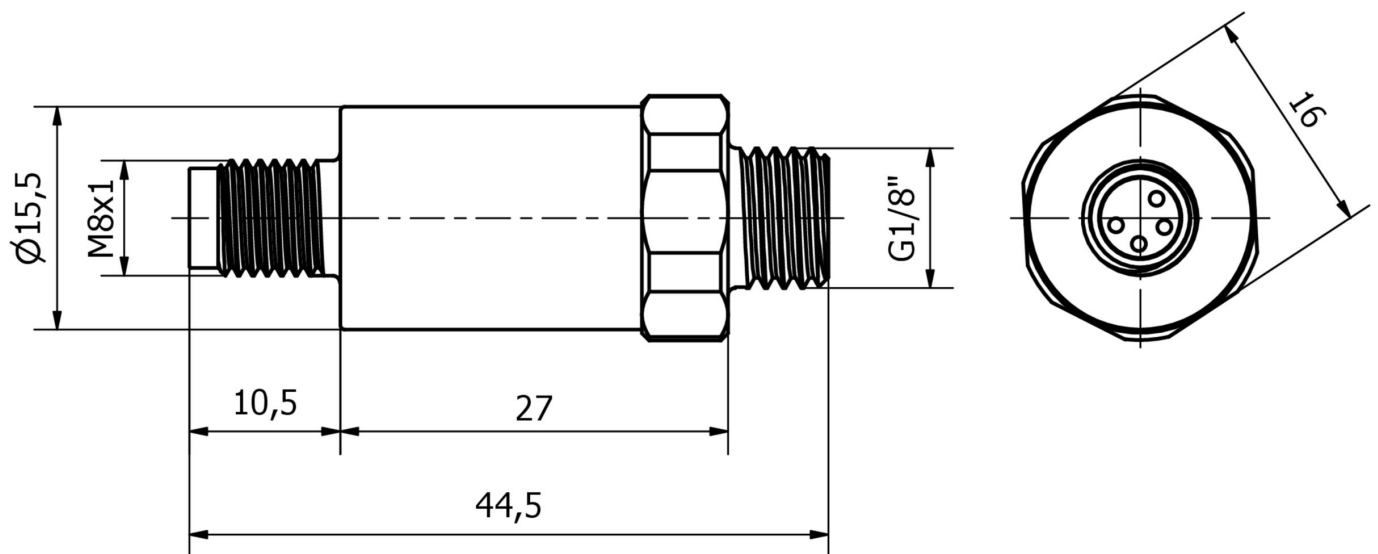
ETIM 8

Weiteres

IPF Produktgruppe	361 Drucksensoren (diverse)
Verpackungsmaße	105 x 43 x 43 mm
Bruttogewicht	43 g
Zolltarifnummer	90262020
WEEE-Nummer	40951076
REACH-konform	Ja
RoHS konform	Ja
MTTF-Wert	2176 Jahr(e)

Wichtige Hinweise

/ Einbaulage beliebig (Druckanschluss bei geölter Luft nach unten)

Anschlussbild**Massbild**

Auszug Zubehörprogramm

VK205375



Anschlussleitung, 2m, M8 Dose
4polig gerade, freies
Leitungsende, 4x0,34mm², PUR
(Polyurethan), Ø5,5mm, 60V, -25-
90°C, IP67, Geschirmt,
Schleppketten- und torsionsfähig,
Öle und Kühlschmiermittel,
Schweißbereich, Silikonfrei

VK505371



Anschlussleitung, 5m, M8 Dose
4polig abgewinkelt, freies
Leitungsende, 4x0,34mm², PUR
(Polyurethan), Ø5,5mm, 60V, -25-
90°C, IP67, Geschirmt,
Schleppketten- und torsionsfähig,
Öle und Kühlschmiermittel,
Schweißbereich, Silikonfrei

VK003071



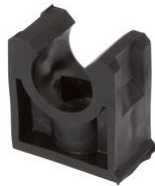
Kabeldose, abgewinkelt,
Selbstkonfektionierbar,
Lötanschluss, Ø3,5-5mm, 4A, 30V,
-40-85°C, M8 Dose 4polig, IP67,
Messing

VK003075



Kabeldose, gerade,
Selbstkonfektionierbar,
Lötanschluss, Ø3,5-5mm, 4A, 30V,
-40-85°C, M8 Dose 4polig, IP67,
Messing

AD000014



Zubehör Druck, Quickschelle,
30x22x16mm, Halter, Kunststoff,
90°

AD000015



Zubehör Druck, Haltewinkel mit
Adapterflansch, 44x16x31mm,
Adaptierung, Befestigungsmaterial
und Winkel, AG1/8" - 4mm, Stahl,
90°

AD000022



Zubehör Druck, Adapter, G1/8,
15lang, Messing vernickelt

AD000021



Zubehör Druck, Profildichtung G1/
8", Ø11,9mm 1,0hoch,
Fluorkautschuk FKM, grün

Weiteres Zubehör finden Sie auf unserer Homepage



Einbau

Einbau / Installation darf nur durch eine
Elektrofachkraft erfolgen!



Entsorgung

WEEE-Nummer gemäß § 6 Abs. 3 ElektroG:
40951076

Sicherheitshinweise

/ Bitte vergewissern Sie sich vor Inbetriebnahme, dass alle ggf. in der Produktdokumentation aufgeführten
Sicherheitshinweise beachtet wurden.

/ Bei direkter Auswirkung auf die Personensicherheit ist die Anwendung dieser Produkte untersagt.