

DT16410J

Sensores de presión • Transmisor de presión

Transmisor de presión, Ø16mm, 45 de longitud, -1-1bar, 9-30V CC, G1/8 "A, 4-20mA, conector M8 de 4 polos, IP67, acero inoxidable V2A



Diseño compacto Sin LABS

Los transmisores de presión de la serie DT16 con carcasa de acero inoxidable (clase de protección IP67) y conexión a proceso G1/8" son dispositivos muy ligeros y compactos para una amplia gama de aplicaciones de presión y vacío en sistemas de manipulación y automatización. La célula de medición es apta para aire comprimido filtrado, seco o lubricado, por lo que los transmisores de presión son ideales para aplicaciones neumáticas en robótica, por ejemplo. Los materiales utilizados en la producción están libres de las denominadas "sustancias perjudiciales para la humectación de la pintura" (LABS), como siliconas o sustancias fluoradas.

Ventajas

- Especialmente compacto (L: 44,5mm, Ø 15,5mm) y ligero (25g)
- Salida analógica 4...20mA (precisión total ±0,5%, repetibilidad ±0,2%)
- Libre de "sustancias que alteran la pintura" (LABS)

Datos eléctricos

| | |
|--|-------------------------------------|
| Versión de la salida analógica | 4 - 20mA |
| Versión de la conexión eléctrica | Conector M8 |
| Rango de medición presión | -1 - 1 bar |
| Método de medición | Relativo |
| Número de polos | 4 |
| Divergencia relativa de linealidad | 0,5 % |
| Repetibilidad relativa | 0,2 % |
| Deriva de temperatura en todo el rango de medición | 1,5 % |
| Tensión de servicio (CC) | 9 - 30 V |
| Conexión eléctrica | Conector M8 de 4 clavijas |
| Tensión de servicio | 9-30VDC |
| ardTEEL_Schutzfunktionen | Kurzschlusschutz Verpolungsschutz |

Datos mecánicos

| | |
|------------------------------------|----------------------------|
| Versión de la conexión al proceso | G1/8" |
| Diseño | Cilindro liso |
| Diámetro | 15,5 mm |
| Longitud de rosca | 7 mm |
| Longitud | 44,5 mm |
| Máx. presión de funcionamiento | 2 bar |
| Temperatura del medio | 0 - 80 °C |
| Entrecaras | 16 mm |
| Grado de protección (IP) | IP67 |
| Material de la carcasa | Acero inoxidable 1.4305 |
| deriva a largo plazo por año | 0,1 % |
| Temperatura ambiente | -25 - 85 °C |
| dimensiones | Ø15,5 mm, 44,5 mm de largo |
| Material de la conexión de proceso | Latón niquelado |
| Material de la célula de medición | Silicio (piezoresistivo) |
| ardTEME_Werkstoffeigenschaften | LABS-frei |

Otros datos

| | |
|-------------------------------------|-----------------------|
| Humedad relativa (sin condensación) | 30 - 85 % |
| Medio / objeto de referencia | aire |
| ardTE00_Anwendungen | Pneumatik-Anwendungen |

Clasificación

| |
|--------|
| ETIM 8 |
|--------|

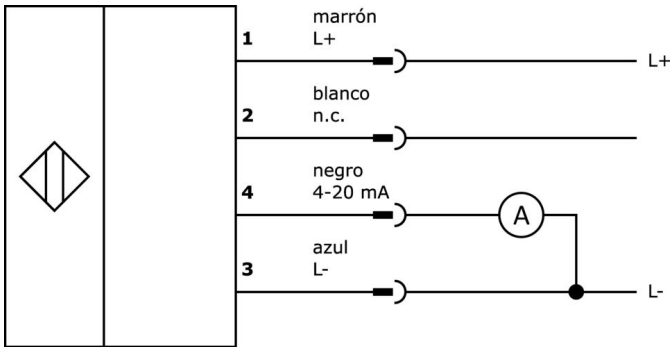
Más

| | |
|-------------------------|------------------------------------|
| Grupo de productos ipf | 361 Sensores de presión (diversos) |
| dimensiones de embalaje | 105 x 43 x 43 mm |
| Peso bruto | 43 g |
| Código arancelario | 90262020 |
| WEEE número | 40951076 |
| Conforme a REACH | Sí |
| Conforme a RoHS | Sí |
| Valor MTTF | 2176 Año(s) |

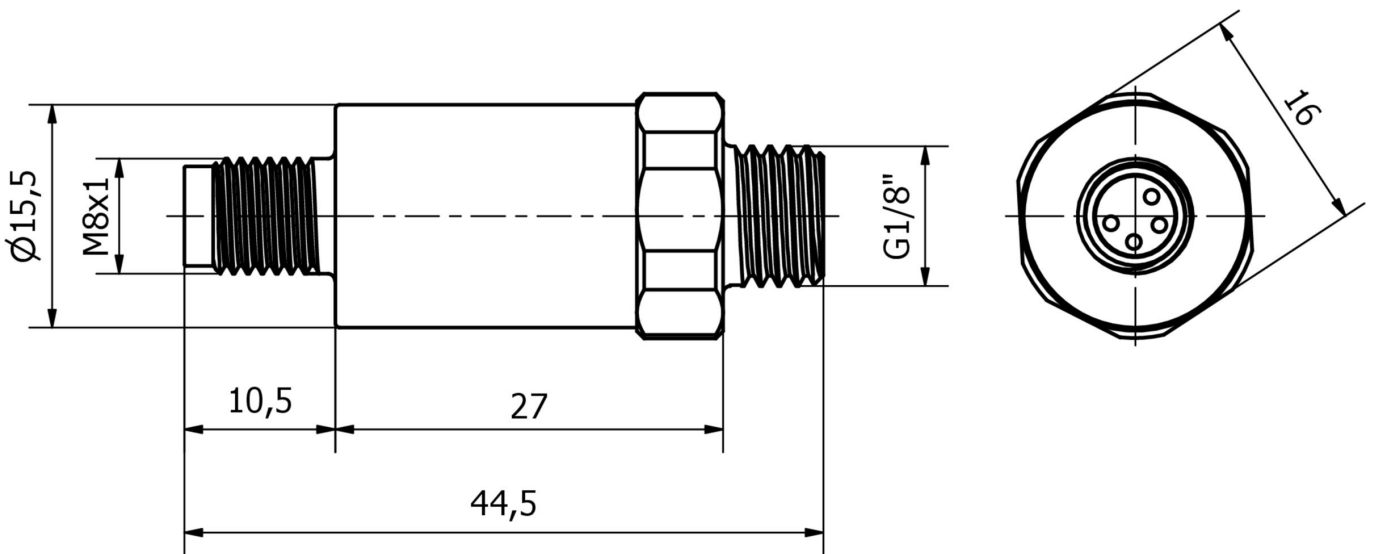
Notas importantes

/ Posición de montaje Cualquiera (conexión de presión con aire lubricado hacia abajo)

Conexión



Dibujo acotado



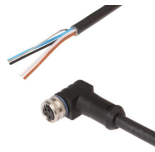
Extracto del programa de accesorios

VK205375



Cable de conexión, 2m, conector M8 recto de 4 polos, extremo de cable libre, 4x0,34mm², PUR (poliuretano), Ø5,5mm, 60V, -25-90°C, IP67, apantallado, resistente a la cadena de arrastre y a la torsión, aceites y lubricantes refrigerantes, zona de soldadura, sin silicona

VK505371



Cable de conexión, 5m, conector M8 acodado de 4 polos, extremo de cable libre, 4x0,34mm², PUR (poliuretano), Ø5,5mm, 60V, -25-90°C, IP67, apantallado, resistente a la cadena de arrastre y a la torsión, aceites y lubricantes refrigerantes, zona de soldadura, sin silicona

VK003071



caja de conexiones, acodado, autocofeccionable, conexión soldada, Ø3,5-5mm, 4a, 30v, -40-85°C, m8 hembrilla 4polos, ip67, latón

VK003075



caja de conexiones, recto, autocofeccionable, conexión soldada, Ø3,5-5mm, 4a, 30v, -40-85°C, m8 hembrilla 4polos, ip67, latón

AD000014



accesorios presión, Abrazadera rápida, 30x22x16mm, Soporte, Plástico, 90°

AD000015



accesorios presión, Escuadra de fijación con brida adaptadora, 44x16x31mm, Adaptación, material de fijación y soporte, AG1/8" - 4mm, Acero, 90°

AD000022



Accesorios de presión, adaptador, G1/8, 15 largo, latón niquelado

AD000021



Accesorios de presión, junta perfilada G1/8", Ø11,9mm 1,0 alto, caucho fluorado FKM, verde

Encontrará más accesorios en nuestra página web



Montaje

El montaje/la instalación solo debe ser llevado a cabo por electricistas cualificados.



Eliminación de residuos

Número WEEE según § 6 párrafo 3 ElektroG: 40951076

Indicaciones de seguridad

/ Antes de la puesta en marcha, asegúrese de que se han respetado todas las indicaciones de seguridad indicadas en la documentación del producto.

/ El uso de estos productos está prohibido si tienen un efecto directo en la seguridad de las personas.