

DT16410J

Capteurs de pression • Transmetteur de pression

Transmetteur de pression, Ø16mm, 45 de long, -1-1bar, 9-30V DC, G1/8 "A, 4-20mA, connecteur M8 à 4 pôles, IP67, acier inoxydable V2A



Forme de construction compacte Sans LABS

Les transmetteurs de pression de la série DT16 dans un boîtier en acier inoxydable (classe de protection IP67) avec raccord process G1/8" sont des appareils très légers et compacts pour de nombreuses applications de pression et de vide dans les systèmes de manutention et d'automatisation. La cellule de mesure convient à l'air comprimé filtré, sec ou lubrifié, de sorte que les transmetteurs de pression sont idéaux pour les applications pneumatiques dans la robotique, par exemple. Les matériaux utilisés pour la fabrication sont exempts de "substances perturbant le mouillage de la peinture" (LABS), telles que les silicones ou les substances contenant du fluor.

Avantages

- particulièrement compact (L : 44,5mm, Ø 15,5mm) et léger (25g)
- sortie analogique 4...20mA (précision totale ±0,5%, précision de répétition ±0,2%)
- exempt de "substances perturbant le mouillage de la peinture" (LABS)

Caractéristiques électriques

Exécution de la sortie analogique	4 - 20mA
Exécution du raccordement électrique	Connecteur M8
Plage de mesure de la pression	-1 - 1 bar
Méthode de mesure	Relativement
Nombre de pôles	4
Écart relatif de linéarité	0,5 %
Répétabilité relative	0,2 %
Dérive en température sur l'ensemble de la plage de mesure	1,5 %
Tension de fonctionnement (DC)	9 - 30 V
Raccordement électrique	Connecteur M8 4 pôles
Tension de service	9-30VDC
ardTEEL_Schutzfunktionen	Kurzschlusschutz Verpolungsschutz

Propriétés mécaniques

Exécution du raccord de processus	G1/8 pouce
Forme de construction	Cylindre lisse
Diamètre	15,5 mm
Longueur du filetage	7 mm
Longueur	44,5 mm
Pression max. Pression de service	2 bar
Température du fluide	0 - 80 °C
Clé de serrage	16 mm
Indice de protection (IP)	IP67
Matériau du boîtier	Acier inoxydable 1.4305
Dérive à long terme par an	0,1 %
Température ambiante	-25 - 85 °C
Dimensions	Ø15,5mm, 44,5mm de long
Matériau du raccord de process	laiton nickelé
Matériau de la cellule de mesure	Silicium (piézorésistif)
ardTEME_Werkstoffeigenschaften	LABS-frei

Autres caractéristiques

Humidité relative (sans condensation)	30 - 85 %
Milieu de référence / objet	Air
ardTE00_Anwendungen	Pneumatik-Anwendungen

Classification

ETIM 8

Autre

Groupe de produits IPF	361 Capteurs de pression (divers)
Dimensions de l'emballage	105 x 43 x 43 mm
Poids brut	43 g
Numéro de tarif douanier	90262020
Numéro WEEE	40951076
Conforme à REACH	Oui
Conforme à la directive RoHS	Oui
Valeur MTTF	2176 année(e)

Remarques importantes

/ Position de montage Au choix (raccord de pression vers le bas en cas d'air lubrifié).

Schéma de connexion

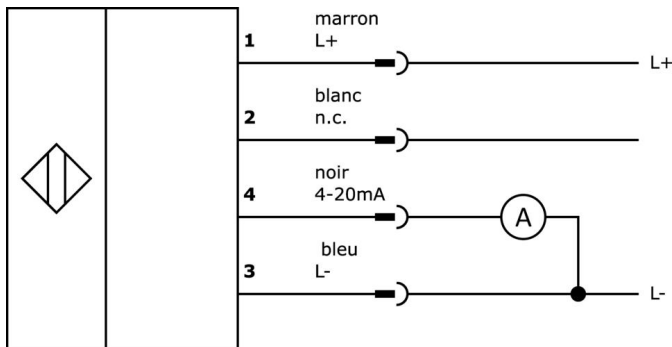
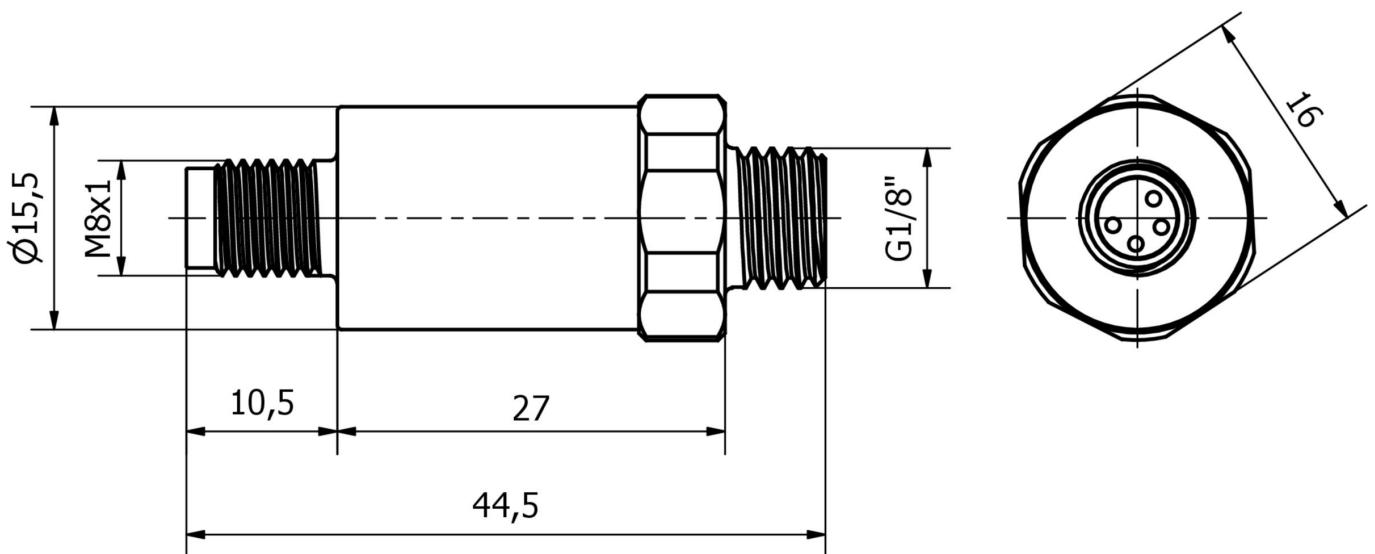


Schéma d'encombrement



Extrait de la gamme d'accessoires

VK205375



Câble de raccordement, 2m, prise M8 4 pôles droit, extrémité de câble libre, 4x0,34mm², PUR (polyuréthane), Ø5,5mm, 60V, -25-90°C, IP67, blindé, résistant aux chaînes porte-câbles et à la torsion, huiles et fluides de coupe, domaine de soudage, sans silicone

VK505371



Câble de raccordement, 5m, prise M8 4 pôles coudée, extrémité de câble libre, 4x0,34mm², PUR (polyuréthane), Ø5,5mm, 60V, -25-90°C, IP67, blindé, résistant aux chaînes porte-câbles et à la torsion, huiles et fluides de coupe, domaine de soudage, sans silicone

VK003071



Prise de câble, coudée, à confectionner soi-même, raccordement par soudure, Ø3,5-5mm, 4A, 30V, -40-85°C, prise M8 à 4 pôles, IP67, laiton

VK003075



Prise de câble, droite, à confectionner soi-même, connexion soudée, Ø3,5-5mm, 4A, 30V, -40-85°C, prise M8 à 4 pôles, IP67, laiton

AD000014



Accessoires d'impression, collier de serrage, 30x22x16mm, support, plastique, 90

AD000015



Accessoires pour la pression, équerre de maintien avec bride d'adaptation, 44x16x31mm, adaptation, matériel de fixation et équerre, AG1/8" - 4mm, acier, 90

AD000022



Accessoires de pression, adaptateur, G1/8, 15long, laiton nickelé

AD000021



Accessoires pour la pression, joint profilé G1/8", Ø11,9mm 1,0haut, fluorocarbure FKM, vert

Vous trouverez d'autres accessoires sur notre site Internet



Montage

Le montage / l'installation ne doit être effectué que par un électricien spécialisé !



Élimination

Numéro WEEE selon § 6 alinéa 3 ElektroG : 40951076

Consignes de sécurité

/ Avant la mise en service, veuillez vous assurer que toutes les consignes de sécurité figurant éventuellement dans la documentation du produit ont été respectées.

/ En cas d'impact direct sur la sécurité des personnes, l'utilisation de ces produits est interdite.