

DT16410J

Sensori di pressione • Trasmettitore di pressione

Trasmettitore di pressione, Ø16mm, lunghezza 45, -1-1bar, 9-30V DC, G1/8 "A, 4-20mA, connettore M8 a 4 poli, IP67, acciaio inox V2A



Design compatto Senza LABS

I trasmettitori di pressione della serie DT16 con custodia in acciaio inox (classe di protezione IP67) e connessione al processo G1/8" sono dispositivi molto leggeri e compatti per un'ampia gamma di applicazioni di pressione e vuoto nei sistemi di movimentazione e automazione. La cella di misura è adatta per aria compressa filtrata, secca o lubrificata, rendendo i trasmettitori di pressione ideali per le applicazioni pneumatiche nella robotica, ad esempio. I materiali utilizzati nella produzione sono privi delle cosiddette "sostanze nocive per la verniciatura" (LABS), come siliconi o sostanze fluorurate.

Vantaggi

- Particolarmente compatti (L: 44,5 mm, Ø 15,5 mm) e leggeri (25 g)
- Uscita analogica 4...20 mA (precisione complessiva ±0,5%, ripetibilità ±0,2%)
- Esenti da "sostanze che alterano la verniciatura" (LABS)

Proprietà elettriche

Progettazione dell'uscita analogica	4 - 20mA
Progettazione del collegamento elettrico	Connettore a spina M8
Campo di misura della pressione	-1 - 1 bar
Metodo di misurazione	Relativo
Numero di pali	4
Deviazione relativa della linearità	0,5 %
Ripetibilità relativa	0,2 %
Deriva della temperatura sull'intero campo di misura	1,5 %
Tensione di esercizio (CC)	9 - 30 V
Collegamento elettrico	Connettore M8 a 4 pin
Tensione di esercizio	9-30VDC
ardTEEL_Schutzfunktionen	Protezione da cortocircuito Protezione dall'inversione di polarità

Proprietà meccaniche

Progettazione della connessione al processo	G1/8 di pollice
Design	Cilindro liscio
Diametro	15,5 mm
Lunghezza della filettatura	7 mm
Lunghezza	44,5 mm
Max. pressione di esercizio	2 bar
Temperatura media	0 - 80 °C
Larghezza tra le piastre	16 mm
Classe di protezione (IP)	IP67
Materiale dell'alloggiamento	Acciaio inox 1.4305
Deriva a lungo termine per anno	0,1 %
Temperatura ambiente	-25 - 85 °C
Dimensioni	Ø15,5 mm, lunghezza 44,5 mm
Materiale della connessione al processo	Ottone nichelato
Materiale della cella di misura	Silicio (piezoresistivo)
ardTEME_Werkstoffeigenschaften	Senza LABS

Altre proprietà

Umidità relativa (senza condensa)	30 - 85 %
Mezzo di riferimento / oggetto	Aria
ardTE00_Anwendungen	Applicazioni pneumatiche

Classificazione

ETIM 8

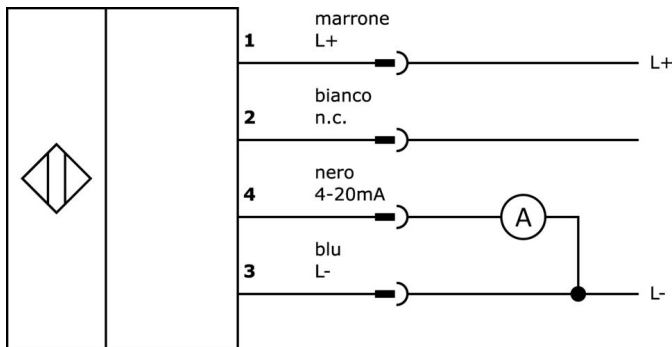
Ulteriori informazioni

Gruppo di prodotti IPF	361 Sensori di pressione (vari)
Dimensioni dell'imballaggio	105 x 43 x 43 mm
Peso lordo	43 g
Numero di tariffa doganale	90262020
Numero WEEE	40951076
Conforme a REACH	Sì
Conforme alla direttiva RoHS	Sì
Valore MTTF	2176 Anno/i

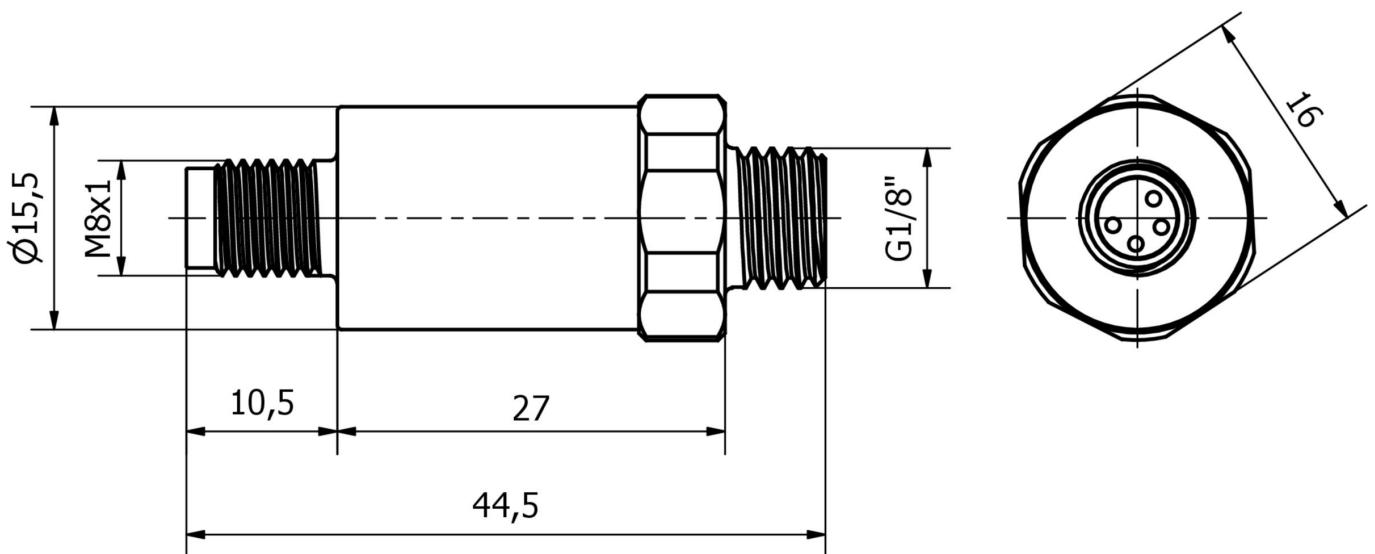
Note importanti

/ Posizione di installazione Qualsiasi (connessione a pressione con aria oleata rivolta verso il basso)

Schema di collegamento



Disegno quotato



Estratto del programma di accessori

VK205375



Cavo di collegamento, 2 m, presa M8 a 4 pin, estremità libera, 4x0,34 mm², PUR (poliuretano), Ø5,5 mm, 60 V, -25-90°C, IP67, schermato, resistente alla catena di trascinamento e alla torsione, oli e lubrificanti di raffreddamento, area di saldatura, senza silicone

VK505371



Cavo di collegamento, 5m, presa M8 a 4 poli angolata, estremità libera del cavo, 4x0,34mm², PUR (poliuretano), Ø5,5mm, 60V, -25-90°C, IP67, schermato, resistente alla catena di trascinamento e alla torsione, oli e lubrificanti di raffreddamento, area di saldatura, senza silicone

VK003071



Presa per cavo, angolata, autoassemblaggio, connessione a saldare, Ø3,5-5mm, 4A, 30V, -40-85°C, presa M8 a 4 pin, IP67, ottone

VK003075



Presa per cavo, diritta, autoassemblaggio, connessione a saldare, Ø3,5-5mm, 4A, 30V, -40-85°C, presa M8 a 4 pin, IP67, ottone

AD000014



Accessori per la pressione, morsetto rapido, 30x22x16 mm, supporto, plastica, 90°

AD000015



Accessori per la pressione, staffa di montaggio con flangia di adattamento, 44x16x31mm, adattamento, materiale di fissaggio e staffa, AG1/8" - 4mm, acciaio, 90°

AD000022



Accessori di pressione, adattatore, G1/8, 15 lungo, ottone nichelato

AD000021



Accessori di pressione, guarnizione profilata G1/8", Ø11,9 mm 1,0 alta, gomma fluorurata FKM, verde

Ulteriori accessori sono disponibili sulla nostra homepage



Installazione

L'installazione deve essere eseguita esclusivamente da un elettricista qualificato!



Smaltimento dei rifiuti

Numero RAEE secondo § 6 par. 3 ElektroG: 40951076

Istruzioni di sicurezza

/ Prima della messa in funzione, accertarsi che siano state rispettate tutte le indicazioni di sicurezza contenute nella documentazione del prodotto.

/ L'uso di questi prodotti è vietato se ha un impatto diretto sulla sicurezza personale.