

DT16410J

Sensores de pressão • Transmissor de pressão

Transmissor de pressão, Ø16mm, 45 longo, -1-1bar, 9-30V DC, G1/8 "A, 4-20mA, conector M8 de 4 pinos, IP67, aço inoxidável V2A



Design compacto Sem LABS

Os transmissores de pressão da série DT16 numa caixa de aço inoxidável (classe de proteção IP67) com uma ligação ao processo G1/8" são dispositivos muito leves e compactos para uma vasta gama de aplicações de pressão e vácuo em sistemas de manuseamento e automação. A célula de medição é adequada para ar comprimido filtrado, seco ou lubrificado, tornando os transmissores de pressão ideais para aplicações pneumáticas em robótica, por exemplo. Os materiais utilizados na produção estão isentos das chamadas "substâncias que prejudicam a humidade da tinta" (LABS), tais como silicones ou substâncias fluoradas.

Vantagens

- Particularmente compacto (L: 44,5mm, Ø 15,5mm) e leve (25g)
- Saída analógica 4...20mA (precisão global ±0,5%, repetibilidade ±0,2%)
- Livre de "substâncias que prejudicam a molhagem da tinta" (LABS)

Características eléctricas

Versão de saída analógica	4 - 20mA
Concepção da ligação eléctrica	Conector M8
Pressão do intervalo de medição	-1 - 1 bar
Método de medição	Relativamente
Número de postes	4
Desvio relativo da linearidade	0,5 %
Repetibilidade relativa	0,2 %
Desvio de temperatura em toda a gama de medição	1,5 %
Tensão de funcionamento (DC)	9 - 30 V
Ligação eléctrica	Conector de ficha M8 de 4 pinos
Tensão de funcionamento	9-30VDC
Funções de proteção	Proteção contra curto-circuitos Proteção contra inversão de polaridade

Características mecânicas

Concepção da ligação ao processo	G1/8 polegada
Tipo	Cilindro liso
Diâmetro	15,5 mm
Comprimento da rosca	7 mm
Comprimento	44,5 mm
Máx. Pressão de funcionamento	2 bar
Temperatura média	0 - 80 °C
Largura entre faces	16 mm
Classe de protecção (IP)	IP67
Material do invólucro	Aço inoxidável 1.4305
Desvio de longo prazo por ano	0,1 %
Temperatura ambiente	-25 - 85 °C
Dimensões	Ø15,5mm, 44,5mm de comprimento
Material da conexão do processo	Latão niquelado
Material da célula de medição	Silício (piezoresistivo)
Propriedades dos materiais	Sem LABS

Outras características

Humidade relativa (sem condensação)	30 - 85 %
Meio de referência / objecto	Ar
Aplicações	Aplicações pneumáticas

Classificação

ETIM 8

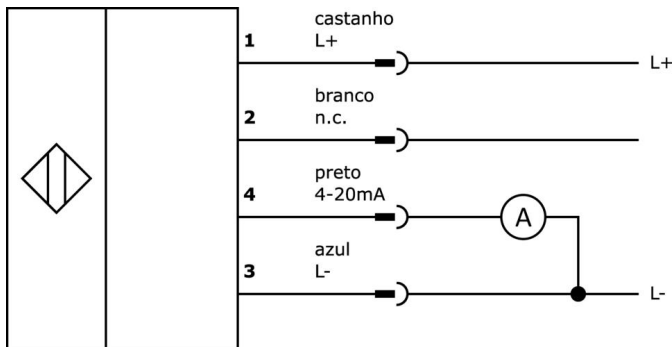
Mais

Grupo de produtos IPF	361 sensores de pressão (diversos)
dimensões da embalagem	105 x 43 x 43 mm
Peso bruto	43 g
Número da pauta aduaneira	90262020
Número WEEE	40951076
Em conformidade com o REACH	Sim
Conformidade com RoHS	Sim
Valor MTTF	2176 Ano(s)

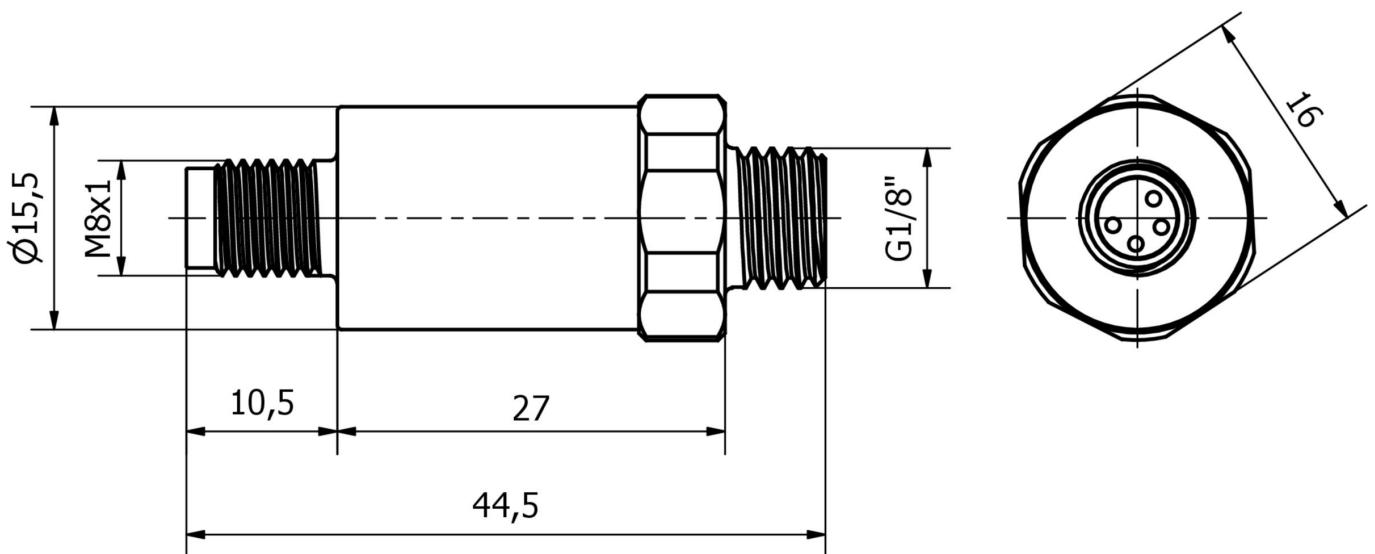
Notas importantes

/ Posição de instalação Qualquer (ligação de pressão com ar oleado virado para baixo)

Ligação



Desenho dimensional



Programa de acessórios de extracção

VK205375



Cabo de ligação, 2m, casquilho M8 de 4 pinos rectos, extremidade do cabo livre, 4x0,34mm², PUR (poliuretano), Ø5,5mm, 60V, -25-90°C, IP67, blindado, resistente a correntes de arrasto e à torção, óleos e lubrificantes de arrefecimento, área de soldadura, sem silicone

VK505371



Cabo de ligação, 5m, casquilho M8 de 4 pinos em ângulo, extremidade do cabo livre, 4x0,34mm², PUR (poliuretano), Ø5,5mm, 60V, -25-90°C, IP67, blindado, resistente a correntes de arrasto e à torção, óleos e lubrificantes de arrefecimento, zona de soldadura, sem silicone

VK003071



Tomada de cabo, angular, adequada para auto-montagem, ligação de soldadura, Ø3,5-5mm, 4A, 30V, -40-85°C, M8 fêmea (tomada) 4 pinos, IP67, latão

VK003075



Tomada de cabo, recta, adequada para auto-montagem, ligação de soldadura, Ø3,5-5mm, 4A, 30V, -40-85°C, M8 fêmea (tomada) 4 pinos, IP67, latão

AD000014



acessórios pressão, Clip rápido, 30x22x16mm, Suporte, Plástico, 90°

AD000015



acessórios pressão, Suporte de montagem com flange adaptadora, 44x16x31mm, Adaptação, material de montagem e suporte, Rosca externa 1/8" - 4mm, Aço, 90°

AD000022



Acessórios de pressão, adaptador, G1/8, 15 de comprimento, latão niquelado

AD000021



Acessórios de pressão, vedante de perfil G1/8", Ø11,9mm 1,0 de altura, borracha fluorada FKM, verde

Pode encontrar mais acessórios na nossa página inicial



Instalação

A montagem / instalação só pode ser efectuada por um electricista qualificado!



Eliminação

Número WEEE de acordo com § 6 para. 3 ElektroG: 40951076

Avisos de segurança

! Antes da primeira utilização, certifique-se de que segue todas as instruções de segurança que possam ser fornecidas nas informações sobre o produto.

! Nunca utilize estes dispositivos em aplicações em que a segurança de uma pessoa dependa da sua funcionalidade.