

## DT16410K

### Capteurs de pression • Transmetteur de pression

Transmetteur de pression, Ø16mm, 45long, -1-10bar, 9-30V DC, G1/8 "A, 4-20mA, connecteur M8 à 4 pôles, IP67, acier inoxydable V2A



### Forme de construction compacte Sans LABS

Les transmetteurs de pression de la série DT16 dans un boîtier en acier inoxydable (classe de protection IP67) avec raccord process G1/8" sont des appareils très légers et compacts pour de nombreuses applications de pression et de vide dans les systèmes de manutention et d'automatisation. La cellule de mesure convient à l'air comprimé filtré, sec ou lubrifié, de sorte que les transmetteurs de pression sont idéaux pour les applications pneumatiques dans la robotique, par exemple. Les matériaux utilisés pour la fabrication sont exempts de "substances perturbant le mouillage de la peinture" (LABS), telles que les silicones ou les substances contenant du fluor.

#### Avantages

- particulièrement compact (L : 44,5mm, Ø 15,5mm) et léger (25g)
- sortie analogique 4...20mA (précision totale ±0,5%, précision de répétition ±0,2%)
- exempt de "substances perturbant le mouillage de la peinture" (LABS)

#### Caractéristiques électriques

|                                                            |                                     |
|------------------------------------------------------------|-------------------------------------|
| Exécution de la sortie analogique                          | 4 - 20mA                            |
| Exécution du raccordement électrique                       | Connecteur M8                       |
| Plage de mesure de la pression                             | -1 - 10 bar                         |
| Méthode de mesure                                          | Relativement                        |
| Nombre de pôles                                            | 4                                   |
| Écart relatif de linéarité                                 | 0,5 %                               |
| Répétabilité relative                                      | 0,2 %                               |
| Dérive en température sur l'ensemble de la plage de mesure | 1,5 %                               |
| Tension de fonctionnement (DC)                             | 9 - 30 V                            |
| Raccordement électrique                                    | Connecteur M8 4 pôles               |
| Tension de service                                         | 9-30VDC                             |
| ardTEEL_Schutzfunktionen                                   | Kurzschlusschutz   Verpolungsschutz |

**Propriétés mécaniques**

|                                   |                          |
|-----------------------------------|--------------------------|
| Exécution du raccord de processus | G1/8 pouce               |
| Forme de construction             | Cylindre lisse           |
| Diamètre                          | 15,5 mm                  |
| Longueur du filetage              | 7 mm                     |
| Longueur                          | 44,5 mm                  |
| Pression max. Pression de service | 15 bar                   |
| Température du fluide             | 0 - 80 °C                |
| Clé de serrage                    | 16 mm                    |
| Indice de protection (IP)         | IP67                     |
| Matériau du boîtier               | Acier inoxydable 1.4305  |
| Dérive à long terme par an        | 0,1 %                    |
| Température ambiante              | -25 - 85 °C              |
| Dimensions                        | Ø15,5mm, 44,5mm de long  |
| Matériau du raccord de process    | laiton nickelé           |
| Matériau de la cellule de mesure  | Silicium (piézorésistif) |
| ardTEME_Werkstoffeigenschaften    | LABS-frei                |

**Autres caractéristiques**

|                                       |                       |
|---------------------------------------|-----------------------|
| Humidité relative (sans condensation) | 30 - 85 %             |
| Milieu de référence / objet           | Air                   |
| ardTE00_Anwendungen                   | Pneumatik-Anwendungen |

**Classification**

|        |
|--------|
| ETIM 8 |
|--------|

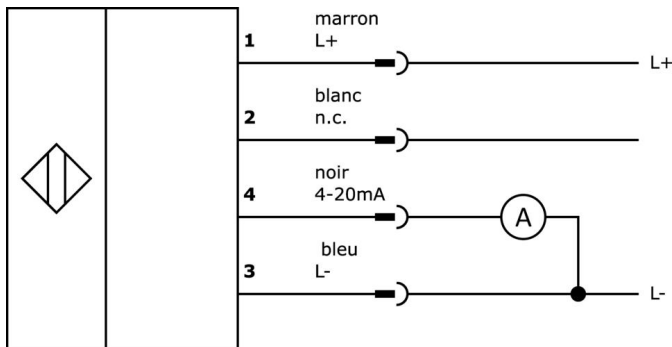
**Autre**

|                              |                                   |
|------------------------------|-----------------------------------|
| Groupe de produits IPF       | 361 Capteurs de pression (divers) |
| Dimensions de l'emballage    | 105 x 43 x 43 mm                  |
| Poids brut                   | 43 g                              |
| Numéro de tarif douanier     | 90262020                          |
| Numéro WEEE                  | 40951076                          |
| Conforme à REACH             | Oui                               |
| Conforme à la directive RoHS | Oui                               |
| Valeur MTTF                  | 2176 année(e)                     |

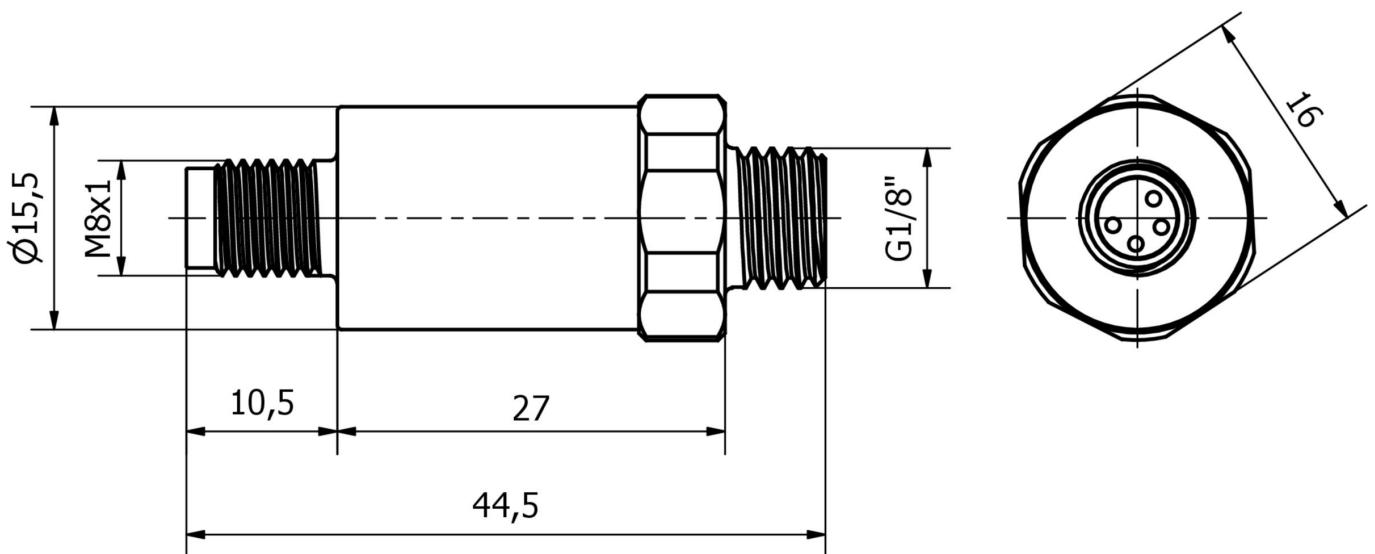
**Remarques importantes**

**/** Position de montage Au choix (raccord de pression vers le bas en cas d'air lubrifié).

**Schéma de connexion**



**Schéma d'encombrement**



**Extrait de la gamme d'accessoires**

**VK205375**



Câble de raccordement, 2m, prise M8 4 pôles droit, extrémité de câble libre, 4x0,34mm<sup>2</sup>, PUR (polyuréthane), Ø5,5mm, 60V, -25-90°C, IP67, blindé, résistant aux chaînes porte-câbles et à la torsion, huiles et fluides de coupe, domaine de soudage, sans silicone

**VK505371**



Câble de raccordement, 5m, prise M8 4 pôles coudée, extrémité de câble libre, 4x0,34mm<sup>2</sup>, PUR (polyuréthane), Ø5,5mm, 60V, -25-90°C, IP67, blindé, résistant aux chaînes porte-câbles et à la torsion, huiles et fluides de coupe, domaine de soudage, sans silicone

**VK003071**



Prise de câble, coudée, à confectionner soi-même, raccordement par soudure, Ø3,5-5mm, 4A, 30V, -40-85°C, prise M8 à 4 pôles, IP67, laiton

**VK003075**



Prise de câble, droite, à confectionner soi-même, connexion soudée, Ø3,5-5mm, 4A, 30V, -40-85°C, prise M8 à 4 pôles, IP67, laiton

**AD000014**



Accessoires d'impression, collier de serrage, 30x22x16mm, support, plastique, 90

**AD000015**



Accessoires pour la pression, équerre de maintien avec bride d'adaptation, 44x16x31mm, adaptation, matériel de fixation et équerre, AG1/8" - 4mm, acier, 90

**AD000022**



Accessoires de pression, adaptateur, G1/8, 15long, laiton nickelé

**AD000021**



Accessoires pour la pression, joint profilé G1/8", Ø11,9mm 1,0haut, fluorocarbure FKM, vert

**Vous trouverez d'autres accessoires sur notre site Internet**



**Montage**

Le montage / l'installation ne doit être effectué que par un électricien spécialisé !



**Élimination**

Numéro WEEE selon § 6 alinéa 3 ElektroG : 40951076

**Consignes de sécurité**

**/** Avant la mise en service, veuillez vous assurer que toutes les consignes de sécurité figurant éventuellement dans la documentation du produit ont été respectées.

**/** En cas d'impact direct sur la sécurité des personnes, l'utilisation de ces produits est interdite.