

DT16410K

Czujniki ciśnienia • Przetwornik ciśnienia

Przetwornik ciśnienia, Ø16mm, 45long, -1-10bar, 9-30V DC, G1/8 "A, 4-20mA, złącze M8 4-pin, IP67, stal nierdzewna V2A



Kompaktowa konstrukcja Bez LABS

Przetworniki ciśnienia z serii DT16 w obudowie ze stali nierdzewnej (stopień ochrony IP67) z przyłączem procesowym G1/8" to bardzo lekkie, kompaktowe urządzenia do szerokiego zakresu zastosowań ciśnieniowych i podciśnieniowych w systemach obsługi i automatyzacji. Celem pomiarowym nadaje się do filtrowanego, suchego lub smarowanego sprężonego powietrza, dzięki czemu przetworniki ciśnienia są idealne do zastosowań pneumatycznych, na przykład w robotyce. Materiały stosowane w produkcji są wolne od tak zwanych "substancji pogarszających zwilżalność farby" (LABS), takich jak silikony lub substancje fluorowane.

Zalety

- Szczególnie kompaktowy (dł.: 44,5 mm, Ø 15,5 mm) i lekki (25 g)
- Wyjście analogowe 4...20 mA (dokładność ogólna ±0,5%, powtarzalność ±0,2%)
- Wolny od "substancji pogarszających jakość farby" (LABS)

Właściwości elektryczne

Konstrukcja wyjścia analogowego	4 - 20 mA
Projekt połączenia elektrycznego	Złącze wtykowe M8
Zakres pomiaru ciśnienia	-1 - 10 pasek
Metoda pomiaru	Względny
Liczba biegunów	4
Względne odchylenie liniowości	0,5 %
Względna powtarzalność	0,2 %
Dryft temperatury w całym zakresie pomiarowym	1,5 %
Napięcie robocze (DC)	9 - 30 V
Podłączenie elektryczne	4-pinowe złącze wtykowe M8
Napięcie robocze	9-30VDC
Funkcje ochronne	Ochrona przed zwarceniem Ochrona przed odwrotną polaryzacją

Właściwości mechaniczne

Projekt połączenia procesowego	G1/8 cala
Projekt	Cylinder gładki
Średnica	15,5 mm
Długość gwintu	7 mm
Długość	44,5 mm
Maks. Ciśnienie robocze	15 pasek
Średnia temperatura	0 - 80 °C
Szerokość w poprzek mieszkania	16 mm
Klasa ochrony (IP)	IP67
Materiał obudowy	Stal nierdzewna 1.4305
Długoterminowy dryft na rok	0,1 %
Temperatura otoczenia	-25 - 85 °C
wymiary	Ø15,5 mm, długość 44,5 mm
Materiał przyłącza procesowego	Niklowany mosiądz
Materiał komory pomiarowej	Krzem (piezorezystywny)
Właściwości materiału	Wolny od LABS

Inne właściwości

Wilgotność względna (bez kondensacji)	30 - 85 %
Nośnik odniesienia / obiekt	Powietrze
Zastosowania	Zastosowania pneumatyczne

Klasyfikacja

ETIM 8

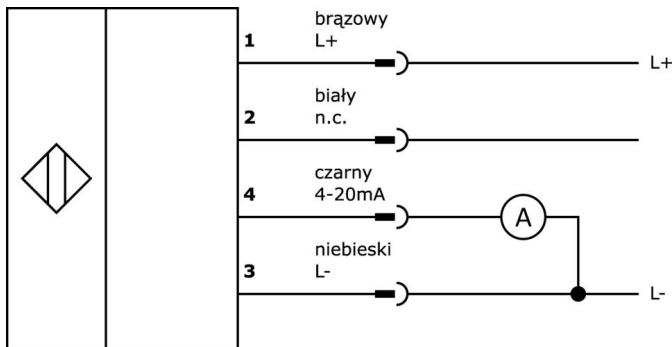
Więcej informacji

Grupa produktów IPF	361 Czujniki ciśnienia (różne)
Wymiary opakowania	105 x 43 x 43 mm
Masa brutto	43 g
Numer taryfy celnej	90262020
Numer WEEE	40951076
Zgodność z REACH	Tak
Zgodność z dyrektywą RoHS	Tak
Wartość MTTF	2176 Rok (lata)

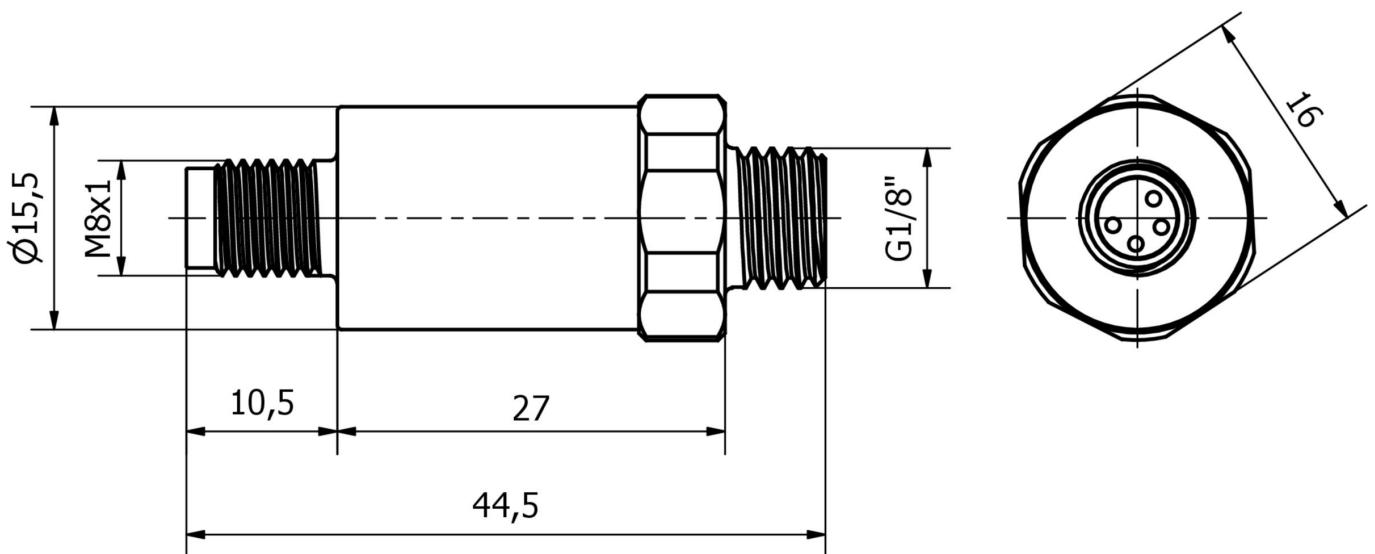
Ważne uwagi

/ Pozycja instalacji Dowolna (przyłącze ciśnieniowe z naoliwionym powietrzem skierowane w dół)

Schemat połączeń



Rysunek wymiarowy



Fragment programu akcesoriów

VK205375



Kabel połączeniowy, 2 m, gniazdo M8 4-stykowe proste, wolny koniec kabla, 4x0,34 mm², PUR (poliuretan), Ø5,5 mm, 60 V, -25-90°C, IP67, ekranowany, odporny na łańcuch wleczony i skręcanie, oleje i smary chłodzące, obszar spawania, bez silikonu

VK505371



Kabel połączeniowy, 5 m, gniazdo M8 4-stykowe kątowe, wolny koniec kabla, 4x0,34 mm², PUR (poliuretan), Ø5,5 mm, 60 V, -25-90°C, IP67, ekranowany, odporny na łańcuch wleczony i skręcanie, oleje i smary chłodzące, obszar spawania, bez silikonu

VK003071



Gniazdo kablowe, kątowe, do samodzielnego montażu, połączenie lutowane, Ø3.5-5mm, 4A, 30V, -40-85°C, gniazdo M8 4-stykowe, IP67, mosiądz

VK003075



Gniazdo kablowe, proste, do samodzielnego montażu, połączenie lutowane, Ø3.5-5mm, 4A, 30V, -40-85°C, gniazdo M8 4-stykowe, IP67, mosiądz

AD000014



Akcesoria ciśnieniowe, szybki zacisk, 30x22x16mm, uchwyt, plastik, 90°

AD000015



Akcesoria ciśnieniowe, wspornik montażowy z kołnierzem adaptera, 44x16x31mm, adaptacja, materiał mocujący i wspornik, AG1/8" - 4mm, stal, 90°

AD000022



Akcesoria ciśnieniowe, adapter, G1/8, długość 15, mosiądz niklowany

AD000021



Akcesoria ciśnieniowe, uszczelka profilowana G1/8", Ø11,9 mm, wysokość 1,0, guma fluorowa FKM, zielona

Więcej akcesoriów można znaleźć na naszej stronie internetowej



Instalacja

Instalacja może być przeprowadzona wyłącznie przez wykwalifikowanego elektryka!



Usuwanie odpadów

Numer WEEE zgodnie z § 6 ust. 3 ElektroG: 40951076

Instrukcje bezpieczeństwa

/ Przed uruchomieniem należy upewnić się, że przestrzegane są wszystkie instrukcje bezpieczeństwa zawarte w dokumentacji produktu.

/ Korzystanie z tych produktów jest zabronione, jeśli mają one bezpośredni wpływ na bezpieczeństwo osobiste.