

## DT16410K

### 压力传感器 • 压力变送器

压力变送器,  $\varnothing 16\text{mm}$ , 45 长, -1-10bar, 9-30V DC, G1/8 "A, 4-20mA, M8 插头连接器 4 针, IP67, 不锈钢 V2A



### 紧凑型设计 无 LABS

DT16 系列压力变送器采用不锈钢外壳 (防护等级 IP67) 和 G1/8" 工艺连接, 重量轻、结构紧凑, 适用于搬运和自动化系统中的各种压力和真空应用。测量单元适用于过滤、干燥或润滑的压缩空气, 使压力变送器成为机器人等气动应用的理想选择。生产中使用的材料不含所谓的 "油漆润湿损害物质" (LABS), 如硅或含氟物质。

#### 优点

- 结构特别紧凑 (长: 44.5 毫米,  $\varnothing 15.5$  毫米), 重量特别轻 (25 克)
- 模拟输出 4...20 毫安 (总体精度  $\pm 0.5\%$ , 重复精度  $\pm 0.2\%$ )
- 不含 "油漆润湿损伤物质" (LABS)。

#### 电气特性

模拟输出的类型	4-20mA
电气连接的类型	连接器M8
测量范围压力	-1 - 10 bar
测量方法	相对而言
引脚数量	4
相对线性度偏差	0.5 %
相对的重复精度	0.2 %
整个测量范围内的温度漂移	1.5 %
工作电压 (DC)	9 - 30 V
电气连接	M8 4 针插头连接器
工作电压	9-30VDC
模拟输出的相对线性偏差	短路保护   1 千万次负载变化

**机械特征**

过程连接的类型	G1/8英寸
设计	缸体平坦
直径	15.5 mm
螺纹长度	7 mm
长度	44.5 mm
最大工作压力	15 bar
中温	0 - 80 °C
扳手尺寸	16 mm
保护程度 ( IP )	IP67
外壳材料	不锈钢1.4305
每年的长期漂移	0.1 %
环境温度	-25 - 85 °C
尺寸	直径 15.5 毫米 , 长 44.5 毫米
过程连接的材料	镀镍黄铜
测量单元材料	硅 ( 压阻 )
抗振性	无 LABS

**其他特点**

相对湿度 ( 无冷凝 )	30 - 85 %
开关触点	空气
更改技术图纸申请	气动应用

**种类**

ETIM 8
--------

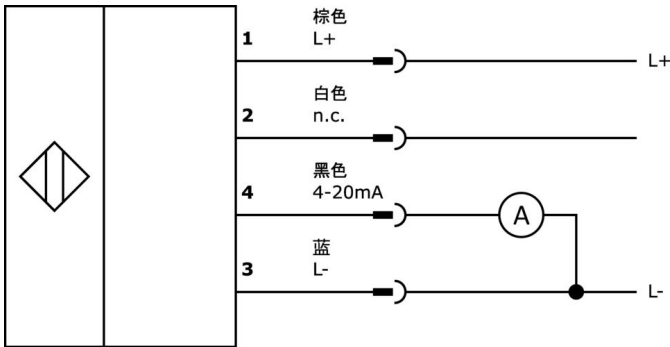
**更多**

IPF产品组	361个压力传感器 ( 不同 )。
包装尺寸	105 x 43 x 43 mm
总重量	43 g
海关税号	90262020
WEEE编号	40951076
适应性强	是
符合RoHS标准	是
MTTF值	2176 年(s)

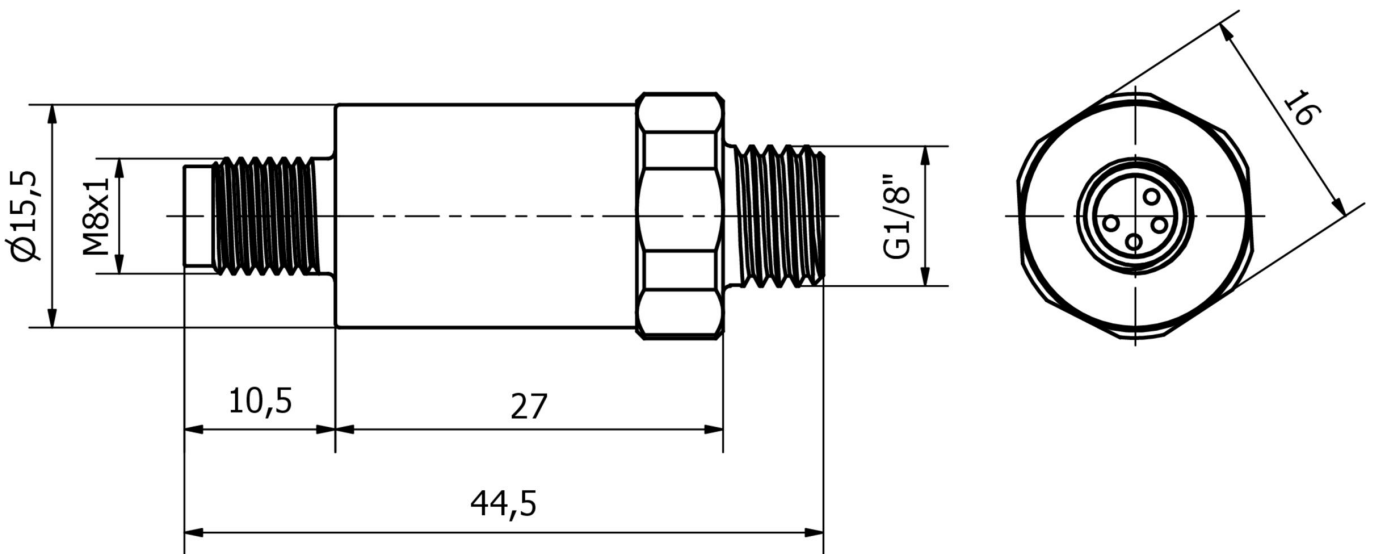
**重要说明**

**/ 任何安装位置 ( 带油空气的压力接口朝下 )**

连接



尺寸图



摘录配件方案

**VK205375**



连接电缆, 2 米, M8 插口 4 针直通, 自由电缆端头, 4x0.34mm<sup>2</sup>, PUR (聚氨酯), Ø5.5mm, 60V, -25-90°C, IP67, 屏蔽, 抗拖链和扭转, 耐油和冷却润滑剂, 焊接区, 无硅树脂

**VK505371**



连接电缆, 5 米, M8 插口 4 针斜角, 自由电缆终端, 4x0.34mm<sup>2</sup>, PUR (聚氨酯), Ø5.5mm, 60V, -25-90°C, IP67, 屏蔽, 耐拖链和扭转, 耐油和冷却润滑剂, 焊接区, 无硅树脂

**VK003071**



电缆插座, 有角度, 适合自行组装, 焊接连接, Ø3.5-5mm, 4A, 30V, -40-85°C, M8 母 (插座) 4 针, IP67, 黄铜

**VK003075**



电缆插座, 直形, 适合自行组装, 焊接连接, Ø3.5-5mm, 4A, 30V, -40-85°C, M8 母 (插座) 4 针, IP67, 黄铜

**AD000014**



配件压力, 快速夹, 30x22x16mm, 支架, 塑料, 90°。

**AD000015**



配件压力, 带适配器法兰的安装支架, 44x16x31mm, 适应性, 安装材料和支架, 外螺纹 1/8" - 4mm, 钢, 90°。

**AD000022**



压力配件, 适配器, G1/8, 15 长, 镀镍黄铜

**AD000021**



压力配件, 型材密封 G1/8", Ø11.9mm 1.0 高, 氟橡胶 FKM, 绿色

您可以在我们的主页上找到更多配件



**安装**

安装工作只能由合格的电工来完成!



**废弃处理**

根据第 6 条第 3 款 ElektroG 规定的 WEEE 编号: 40951076

安全警告

! 在初始操作之前, 请确保遵循产品信息中可能提供的所有安全说明。

! 切勿在人的安全取决于其功能的应用中使用这些设备。