

## DT243103

### Sensores de presión • Transmisor de presión

Transmisor de presión, Ø24mm, 57 largo, 0-40bar, 9-30V CC, G1/4 "A, 4-20mA, conector M12 de 4 polos, IP67, acero inoxidable V4A



#### diseño compacto

#### Vivienda robusta para veteranos

Los transmisores de presión indestructibles de la serie DT24 con célula de medición cerámica se han diseñado para su uso con todos los medios gaseosos y líquidos del grupo de fluidos 2. La salida analógica integrada (4...20 mA) permite transmitir fácilmente los valores medidos a un PLC o a un dispositivo de visualización externo. Los transmisores de presión convencen por su escasa deriva a largo plazo.

#### Ventajas

- Diseño robusto en carcasa de acero inoxidable (clase de protección IP67) y célula de medición cerámica
- Rango de temperatura del medio (-25 °C...+100 °C)
- Tiempo de respuesta corto (< 3 ms)
- Baja deriva a largo plazo (≤0,1% anual)

#### Datos eléctricos

Ajuste inicial	0 - 40000 hPa
Tiempo de respuesta/caída	3 ms
Versión de la salida analógica	4 - 20mA
Versión de la conexión eléctrica	Conector M12
Resistencia de carga (salida de corriente)	0,5 kOhm
Corriente en vacío	25 mA
Rango de medición presión	0 - 40 bar
Método de medición	Relativo
Número de polos	4
Divergencia relativa de linealidad	0,5 %
Repetibilidad relativa	0,2 %
Clase de seguridad	III
Deriva de temperatura en todo el rango de medición	1,5 %
Tensión de servicio (CC)	9 - 30 V
Conexión eléctrica	Conector M12 de 4 clavijas
Tensión de servicio	9-30VDC
ardTEEL_Schutzfunktionen	Kurzschlusschutz   Verpolungsschutz

**Datos mecánicos**

Versión de la conexión al proceso	G1/4"
Diseño	Cilindro liso
Presión de reventamiento	140 bar
Diámetro	23,9 mm
Temperatura de almacenamiento	-30 - 85 °C
Longitud	56,3 mm
Máx. presión de funcionamiento	100 bar
Temperatura del medio	-25 - 100 °C
Entrecaras	22 mm
Grado de protección (IP)	IP67
Material de la carcasa	Acero inoxidable 1.4404
Material de la junta en la conexión de proceso	Plástico (FKM)
deriva a largo plazo por año	0,1 %
Temperatura ambiente	-25 - 80 °C
dimensiones	Ø23,9 mm, 56,3 mm de largo
Material de la conexión de proceso	Acero inoxidable 1.4404
Material de la célula de medición	Cerámica

**Otros datos**

Apropiado para	Grupo de fluidos 2
----------------	--------------------

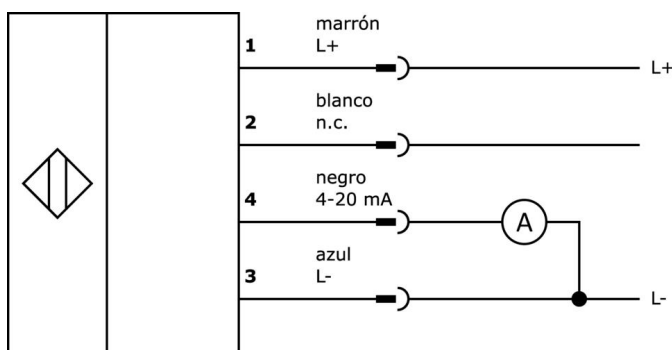
**Clasificación**

ETIM 8
--------

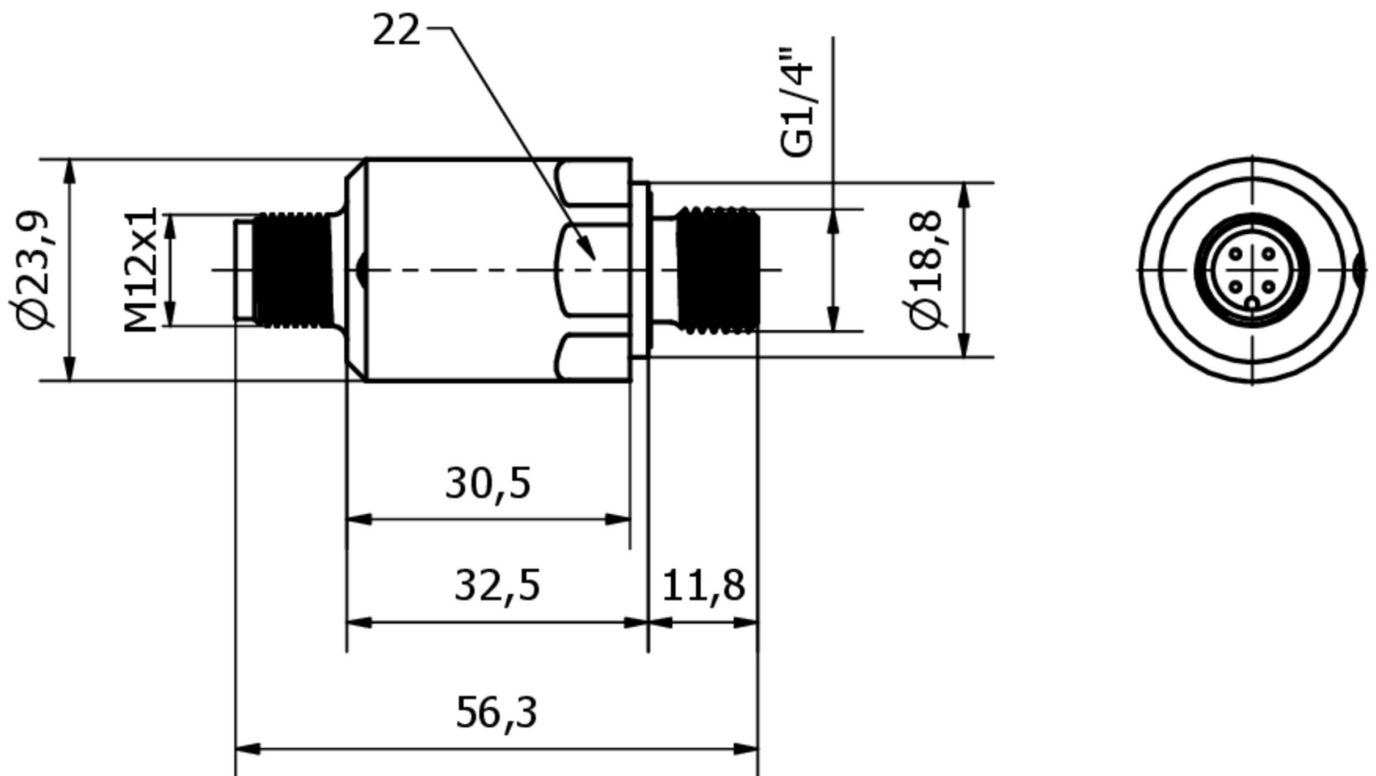
**Más**

Grupo de productos ipf	361 Sensores de presión (diversos)
dimensiones de embalaje	105 x 43 x 43 mm
Peso bruto	85 g
Código arancelario	90262020
WEEE número	40951076
Conforme a REACH	Sí
Conforme a RoHS	Sí
Valor MTTF	2236 Año(s)

**Conexión**



**Dibujo acotado**



**Extracto del programa de accesorios**

**VK205321**



Cable de conexión, 2m, conector M12 acodado de 4 polos, extremo de cable libre, 4x0,34mm<sup>2</sup>, PUR (poliuretano), Ø5,5mm, 250V, -25-90°C, IP67, apantallado, resistente a la cadena de arrastre y a la torsión, aceites y lubricantes refrigerantes, zona de soldadura, sin silicona

**VK205325**



Cable de conexión, 2 m, conector M12 recto de 4 polos, extremo de cable libre, 4x0,34 mm<sup>2</sup>, PUR (poliuretano), Ø5,5 mm, 250 V, -25-90 °C, IP67, apantallado, resistente a cadenas de arrastre y torsión, aceites y lubricantes refrigerantes, zona de soldadura, sin silicona

**VK003020**



Toma de cable, acodada, automontable, conexión por tornillo, Ø3-6,5mm, 4A, 240V, -25-90°C, conector M12 de 4 polos, IP67, PBT

**VK003024**



caja de conexiones, recto, autocofeccionable, conexión con tornillos, Ø3-6,5mm, 4a, 240v, -25-90°C, m12 hembra 4polos, ip67, pbt

**AD000018**



Accesorios de presión, adaptador, G1/4 - G1/2, 24 de longitud, acero inoxidable V4A, FKM

**AD000017**



Accesorios presión, adaptador, G1/4, 26lang, V4A

**AD000026**



Accesorios Tornillo de mariposa, M5x6mm, acero inoxidable 1.4404

Encontrará más accesorios en nuestra página web

**Montaje**

El montaje/la instalación solo debe ser llevado a cabo por electricistas cualificados.

**Eliminación de residuos**

Número WEEE según § 6 párrafo 3 ElektroG:  
40951076

**Indicaciones de seguridad**

- / Antes de la puesta en marcha, asegúrese de que se han respetado todas las indicaciones de seguridad indicadas en la documentación del producto.
- / El uso de estos productos está prohibido si tienen un efecto directo en la seguridad de las personas.