

## DT243103

### Czujniki ciśnienia • Przetwornik ciśnienia

Przetwornik ciśnienia, Ø24mm, długość 57, 0-40bar, 9-30V DC, G1/4 "A, 4-20mA, 4-stykowe złącze wtykowe M12, IP67, stal nierdzewna V4A



#### Kompaktowa konstrukcja Solidna obudowa VA

Niezniszczalne przetworniki ciśnienia serii DT24 z ceramiczną celą pomiarową zostały zaprojektowane do użytku ze wszystkimi gazowymi i ciekłymi mediami z grupy płynów 2. Zmierzone wartości mogą być łatwo przesyłane do sterownika PLC lub zewnętrznego wyświetlacza za pośrednictwem zintegrowanego wyjścia analogowego (4...20 mA). Przetworniki ciśnienia imponują bardzo niskim dryftem długoterminowym.

#### Zalety

- Solidna konstrukcja z obudową ze stali nierdzewnej (stopień ochrony IP67) i ceramiczną celą pomiarową
- Zakres temperatury medium (-25 °C...+100 °C)
- Krótki czas reakcji (< 3 ms)
- Niski dryft długoterminowy (≤0,1% rocznie)

#### Właściwości elektryczne

|   |  |
|---|--|
| Ustawienie początkowe                         | 0 - 40000 hPa  |
| Czas reakcji                                  | 3 ms   |
| Konstrukcja wyjścia analogowego               | 4 - 20 mA  |
| Projekt połączenia elektrycznego              | Złącze wtykowe M12   |
| Rezystor obciążenia (wyjście prądowe)         | 0,5 kOhm   |
| Prąd bez obciążenia                           | 25 mA  |
| Zakres pomiaru ciśnienia                      | 0 - 40 pasek   |
| Metoda pomiaru                                | Względny   |
| Liczba biegunów                               | 4  |
| Względne odchylenie liniowości                | 0,5 %  |
| Względna powtarzalność                        | 0,2 %  |
| Klasa ochrony                                 | III  |
| Dryft temperatury w całym zakresie pomiarowym | 1,5 %  |
| Napięcie robocze (DC)                         | 9 - 30 V   |
| Podłączenie elektryczne                       | 4-stykowe złącze wtykowe M12                               |
| Napięcie robocze                              | 9-30VDC  |
| ardTEEL_Schutzfunktionen                      | Ochrona przed zwarcie   Ochrona przed odwrotną polaryzacją |

**Właściwości mechaniczne**

|  |                           |
|--|---------------------------|
| Projekt połączenia procesowego             | G1/4 cala                 |
| Projekt                                    | Cylinder gładki           |
| Ciśnienie rozrywające                      | 140 pasek                 |
| Średnica                                   | 23,9 mm                   |
| Temperatura przechowywania                 | -30 - 85 °C               |
| Długość                                    | 56,3 mm                   |
| Maks. Ciśnienie robocze                    | 100 pasek                 |
| Średnia temperatura                        | -25 - 100 °C              |
| Szerokość w poprzek mieszkania             | 22 mm                     |
| Klasa ochrony (IP)                         | IP67                      |
| Materiał obudowy                           | Stal nierdzewna 1.4404    |
| Materiał uszczelki na przyłączy procesowym | Tworzywo sztuczne (FKM)   |
| Długoterminowy dryft na rok                | 0,1 %                     |
| Temperatura otoczenia                      | -25 - 80 °C               |
| wymiary                                    | Ø23,9 mm, długość 56,3 mm |
| Materiał przyłącza procesowego             | Stal nierdzewna 1.4404    |
| Materiał komory pomiarowej                 | Ceramika                  |

**Inne właściwości**

|                |                |
|----------------|----------------|
| Odpowiedni dla | Grupa płynów 2 |
|----------------|----------------|

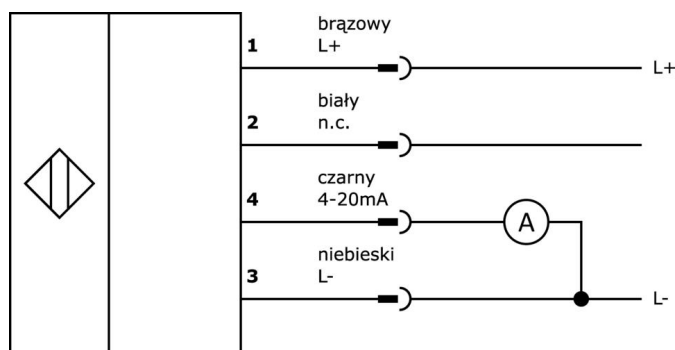
**Klasyfikacja**

|        |
|--------|
| ETIM 8 |
|--------|

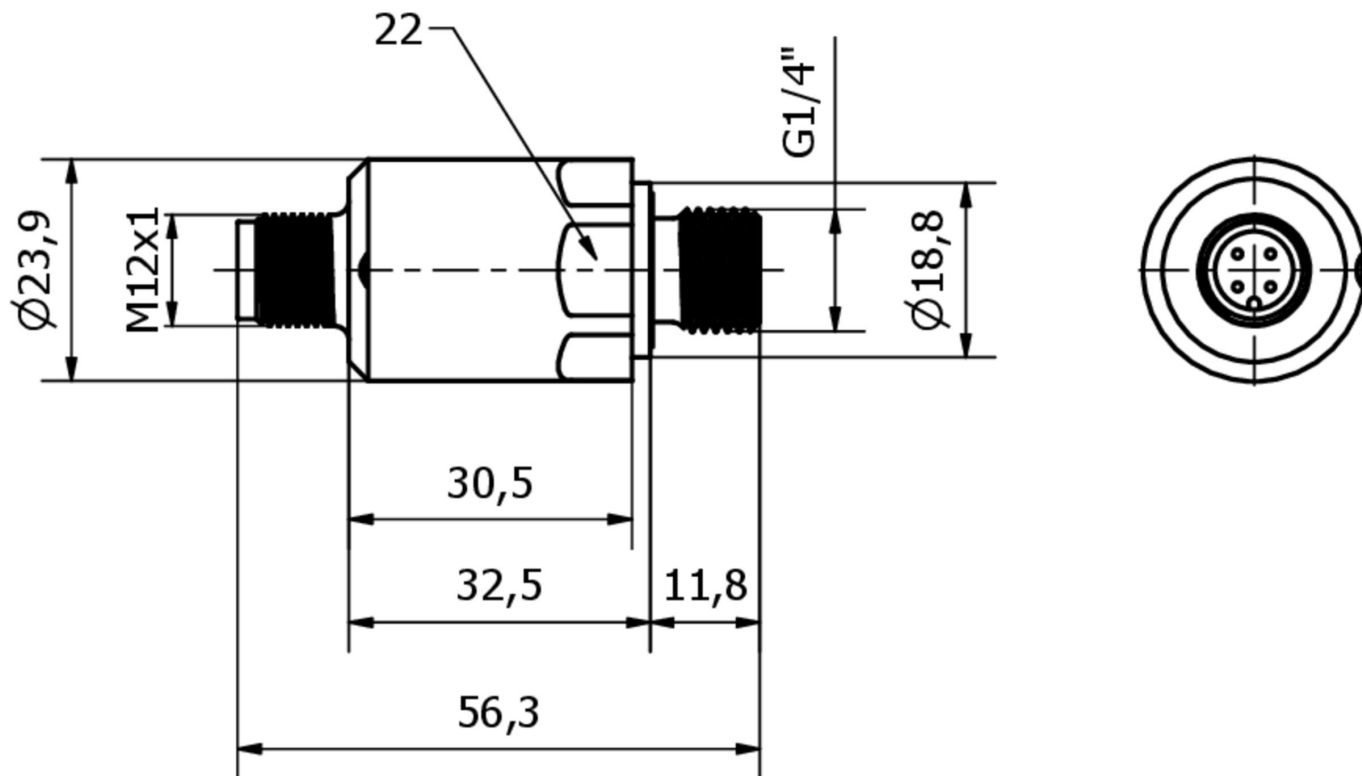
**Więcej informacji**

|                           |                                |
|---------------------------|--------------------------------|
| Grupa produktów IPF       | 361 Czujniki ciśnienia (różne) |
| Wymiary opakowania        | 105 x 43 x 43 mm               |
| Masa brutto               | 85 g                           |
| Numer taryfy celnej       | 90262020                       |
| Numer WEEE                | 40951076                       |
| Zgodność z REACH          | Tak                            |
| Zgodność z dyrektywą RoHS | Tak                            |
| Wartość MTTF              | 2236 Rok (lata)                |

**Schemat połączeń**



**Rysunek wymiarowy**



**Fragment programu akcesoriów**

**VK205321**



Kabel połączeniowy, 2 m, gniazdo M12 4-stykowe kątowe, wolny koniec kabla, 4x0,34 mm<sup>2</sup>, PUR (poliuretan), Ø5,5 mm, 250 V, -25-90°C, IP67, ekranowany, odporny na łańcuch wleczoney i skręcanie, oleje i smary chłodzące, obszar spawania, bez silikonu

**VK205325**



Kabel połączeniowy, 2 m, gniazdo M12 4-stykowe proste, wolny koniec kabla, 4x0,34 mm<sup>2</sup>, PUR (poliuretan), Ø5,5 mm, 250 V, -25-90°C, IP67, ekranowany, odporny na łańcuch wleczoney i skręcanie, oleje i smary chłodzące, obszar spawania, bez silikonu

**VK003020**



Gniazdo kablowe, kątowe, do samodzielnego montażu, połączenie śrubowe, Ø3-6,5mm, 4A, 240V, -25-90°C, gniazdo M12 4-stykowe, IP67, PBT

**VK003024**



Gniazdo kablowe, proste, do samodzielnego montażu, połączenie śrubowe, Ø3-6,5mm, 4A, 240V, -25-90°C, gniazdo M12 4-stykowe, IP67, PBT

**AD000018**



Akcesoria ciśnieniowe, adapter, G1/4 - G1/2, długość 24, stal nierdzewna V4A, FKM

**AD000017**



Akcesoria ciśnieniowe, adapter, G1/4, długość 25, V4A

**AD000026**



Akcesoria Śruba przepustnicy, M5x6mm, stal nierdzewna 1.4404

Więcej akcesoriów można znaleźć na naszej stronie internetowej

**Instalacja**

Instalacja może być przeprowadzona wyłącznie przez wykwalifikowanego elektryka!

**Usuwanie odpadów**

Numer WEEE zgodnie z § 6 ust. 3 ElektroG:  
40951076

**Instrukcje bezpieczeństwa**

- / Przed uruchomieniem należy upewnić się, że przestrzegane są wszystkie instrukcje bezpieczeństwa zawarte w dokumentacji produktu.
- / Korzystanie z tych produktów jest zabronione, jeśli mają one bezpośredni wpływ na bezpieczeństwo osobiste.