

DT243104

Sensores de presión • Transmisor de presión

Transmisor de presión, Ø24mm, 57 de longitud, 0-100bar, 9-30V CC, G1/4 "A, 4-20mA, conector M12 de 4 polos, IP67, acero inoxidable V4A



diseño compacto

Vivienda robusta para veteranos

Los transmisores de presión indestructibles de la serie DT24 con célula de medición cerámica se han diseñado para su uso con todos los medios gaseosos y líquidos del grupo de fluidos 2. La salida analógica integrada (4...20 mA) permite transmitir fácilmente los valores medidos a un PLC o a un dispositivo de visualización externo. Los transmisores de presión convencen por su escasa deriva a largo plazo.

Ventajas

- Diseño robusto en carcasa de acero inoxidable (clase de protección IP67) y célula de medición cerámica
- Rango de temperatura del medio (-25 °C...+100 °C)
- Tiempo de respuesta corto (< 3 ms)
- Baja deriva a largo plazo (≤0,1% anual)

Datos eléctricos

| | |
|--|-------------------------------------|
| Ajuste inicial | 0 - 100000 hPa |
| Tiempo de respuesta/caída | 3 ms |
| Versión de la salida analógica | 4 - 20mA |
| Versión de la conexión eléctrica | Conector M12 |
| Resistencia de carga (salida de corriente) | 0,5 kOhm |
| Corriente en vacío | 25 mA |
| Rango de medición presión | 0 - 100 bar |
| Método de medición | Relativo |
| Número de polos | 4 |
| Divergencia relativa de linealidad | 0,5 % |
| Repetibilidad relativa | 0,2 % |
| Clase de seguridad | III |
| Deriva de temperatura en todo el rango de medición | 1,5 % |
| Tensión de servicio (CC) | 9 - 30 V |
| Conexión eléctrica | Conector M12 de 4 clavijas |
| Tensión de servicio | 9-30VDC |
| ardTEEL_Schutzfunktionen | Kurzschlusschutz Verpolungsschutz |

Datos mecánicos

| | |
|--|----------------------------|
| Versión de la conexión al proceso | G1/4" |
| Diseño | Cilindro liso |
| Presión de reventamiento | 300 bar |
| Diámetro | 23,9 mm |
| Temperatura de almacenamiento | -30 - 85 °C |
| Longitud | 56,3 mm |
| Máx. presión de funcionamiento | 150 bar |
| Temperatura del medio | -25 - 100 °C |
| Entrecaras | 22 mm |
| Grado de protección (IP) | IP67 |
| Material de la carcasa | Acero inoxidable 1.4404 |
| Material de la junta en la conexión de proceso | Plástico (FKM) |
| deriva a largo plazo por año | 0,1 % |
| Temperatura ambiente | -25 - 80 °C |
| dimensiones | Ø23,9 mm, 56,3 mm de largo |
| Material de la conexión de proceso | Acero inoxidable 1.4404 |
| Material de la célula de medición | Cerámica |

Otros datos

| | |
|----------------|--------------------|
| Apropiado para | Grupo de fluidos 2 |
|----------------|--------------------|

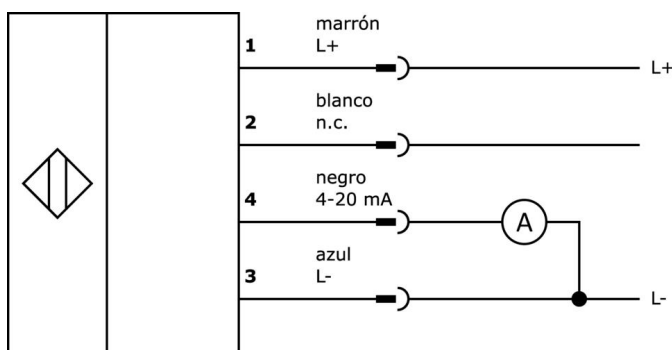
Clasificación

| |
|--------|
| ETIM 8 |
|--------|

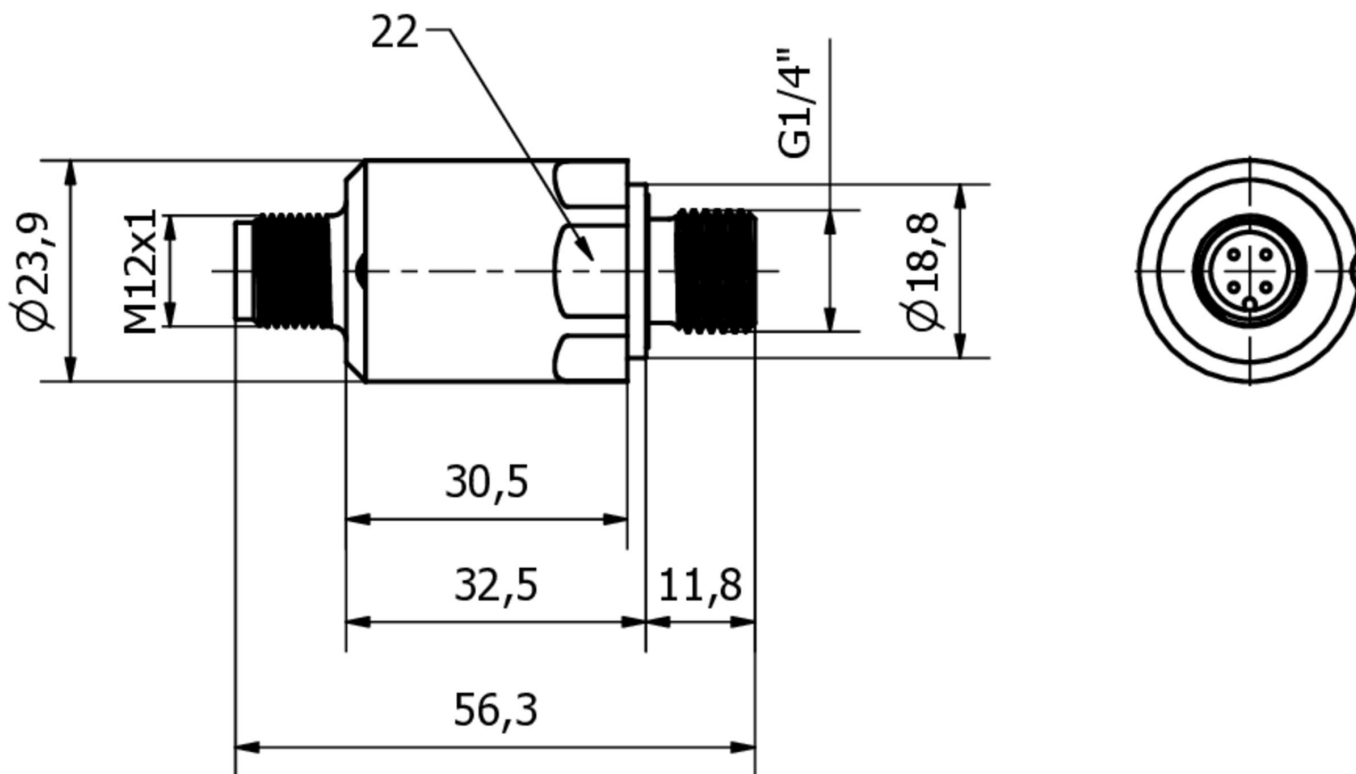
Más

| | |
|-------------------------|------------------------------------|
| Grupo de productos ipf | 361 Sensores de presión (diversos) |
| dimensiones de embalaje | 105 x 43 x 43 mm |
| Peso bruto | 85 g |
| Código arancelario | 90262020 |
| WEEE número | 40951076 |
| Conforme a REACH | Sí |
| Conforme a RoHS | Sí |
| Valor MTTF | 2236 Año(s) |

Conexión



Dibujo acotado



Extracto del programa de accesorios

VK205321



Cable de conexión, 2m, conector M12 acodado de 4 polos, extremo de cable libre, 4x0,34mm², PUR (poliuretano), Ø5,5mm, 250V, -25-90°C, IP67, apantallado, resistente a la cadena de arrastre y a la torsión, aceites y lubricantes refrigerantes, zona de soldadura, sin silicona

VK205325



Cable de conexión, 2 m, conector M12 recto de 4 polos, extremo de cable libre, 4x0,34 mm², PUR (poliuretano), Ø5,5 mm, 250 V, -25-90 °C, IP67, apantallado, resistente a cadenas de arrastre y torsión, aceites y lubricantes refrigerantes, zona de soldadura, sin silicona

VK003020



Toma de cable, acodada, automontable, conexión por tornillo, Ø3-6,5mm, 4A, 240V, -25-90°C, conector M12 de 4 polos, IP67, PBT

VK003024



caja de conexiones, recto, autocoefecionable, conexión con tornillos, Ø3-6,5mm, 4a, 240v, -25-90°C, m12 hembra 4polos, ip67, pbt

AD000018



Accesorios de presión, adaptador, G1/4 - G1/2, 24 de longitud, acero inoxidable V4A, FKM

AD000017



Accesorios presión, adaptador, G1/4, 26lang, V4A

AD000026



Accesorios Tornillo de mariposa, M5x6mm, acero inoxidable 1.4404

Encontrará más accesorios en nuestra página web

**Montaje**

El montaje/la instalación solo debe ser llevado a cabo por electricistas cualificados.

**Eliminación de residuos**

Número WEEE según § 6 párrafo 3 ElektroG:
40951076

Indicaciones de seguridad

- / Antes de la puesta en marcha, asegúrese de que se han respetado todas las indicaciones de seguridad indicadas en la documentación del producto.
- / El uso de estos productos está prohibido si tienen un efecto directo en la seguridad de las personas.