

DT243104

Sensores de pressão • Transmissor de pressão

Transmissor de pressão, Ø24mm, 57 comprido, 0-100bar, 9-30V DC, G1/4 "A, 4-20mA, conector M12 de 4 pinos, IP67, aço inoxidável V4A



design compacto habitação VA robusta

Os transmissores de pressão indestrutíveis da série DT24 com célula de medição em cerâmica foram concebidos para utilização com todos os meios gasosos e líquidos do grupo de fluidos 2. Os valores medidos podem ser facilmente enviados para um PLC ou um dispositivo de visualização externo através da saída analógica integrada (4...20mA). Os transmissores de pressão impressionam pelo seu desvio de longo prazo muito baixo.

Vantagens

- Design robusto em caixa de aço inoxidável (classe de proteção IP67) e célula de medição em cerâmica
- Gama de temperaturas do meio (-25 °C...+100 °C)
- Tempo de resposta curto (< 3 ms)
- Desvio a longo prazo baixo (≤0,1% por ano)

Características eléctricas

Definição inicial	0 - 100000 hPa
Tempo de resposta	3 ms
Versão de saída analógica	4 - 20mA
Concepção da ligação eléctrica	Conector M12
Resistência de carga (saída de corrente)	0,5 kOhm
Corrente em vazio	25 mA
Pressão do intervalo de medição	0 - 100 bar
Método de medição	Relativamente
Número de postes	4
Desvio relativo da linearidade	0,5 %
Repetibilidade relativa	0,2 %
Classe de protecção	III
Desvio de temperatura em toda a gama de medição	1,5 %
Tensão de funcionamento (DC)	9 - 30 V
Ligação eléctrica	Conector de ficha M12 de 4 pinos
Tensão de funcionamento	9-30VDC
Funções de protecção	Protecção contra curto-circuitos Protecção contra inversão de polaridade

Características mecânicas

Concepção da ligação ao processo	G1/4 polegadas
Tipo	Cilindro liso
Pressão de ruptura	300 bar
Diâmetro	23,9 mm
Temperatura de armazenamento	-30 - 85 °C
Comprimento	56,3 mm
Máx. Pressão de funcionamento	150 bar
Temperatura média	-25 - 100 °C
Largura entre faces	22 mm
Classe de protecção (IP)	IP67
Material do invólucro	Aço inoxidável 1.4404
Material do vedante na ligação ao processo	Plástico (FKM)
Desvio de longo prazo por ano	0,1 %
Temperatura ambiente	-25 - 80 °C
Dimensões	Ø23,9mm, 56,3mm de comprimento
Material da conexão do processo	Aço inoxidável 1.4404
Material da célula de medição	Cerâmica

Outras características

Adequado para	Grupo de fluidos 2
---------------	--------------------

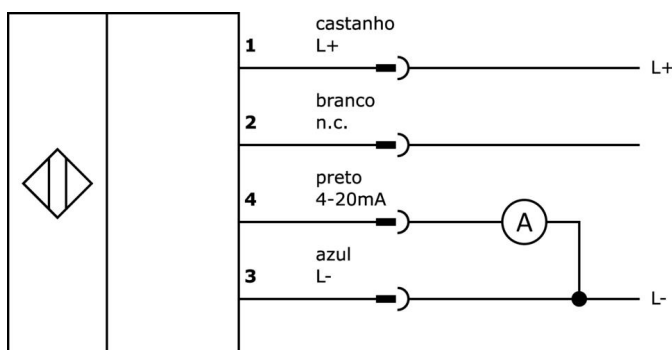
Classificação

ETIM 8

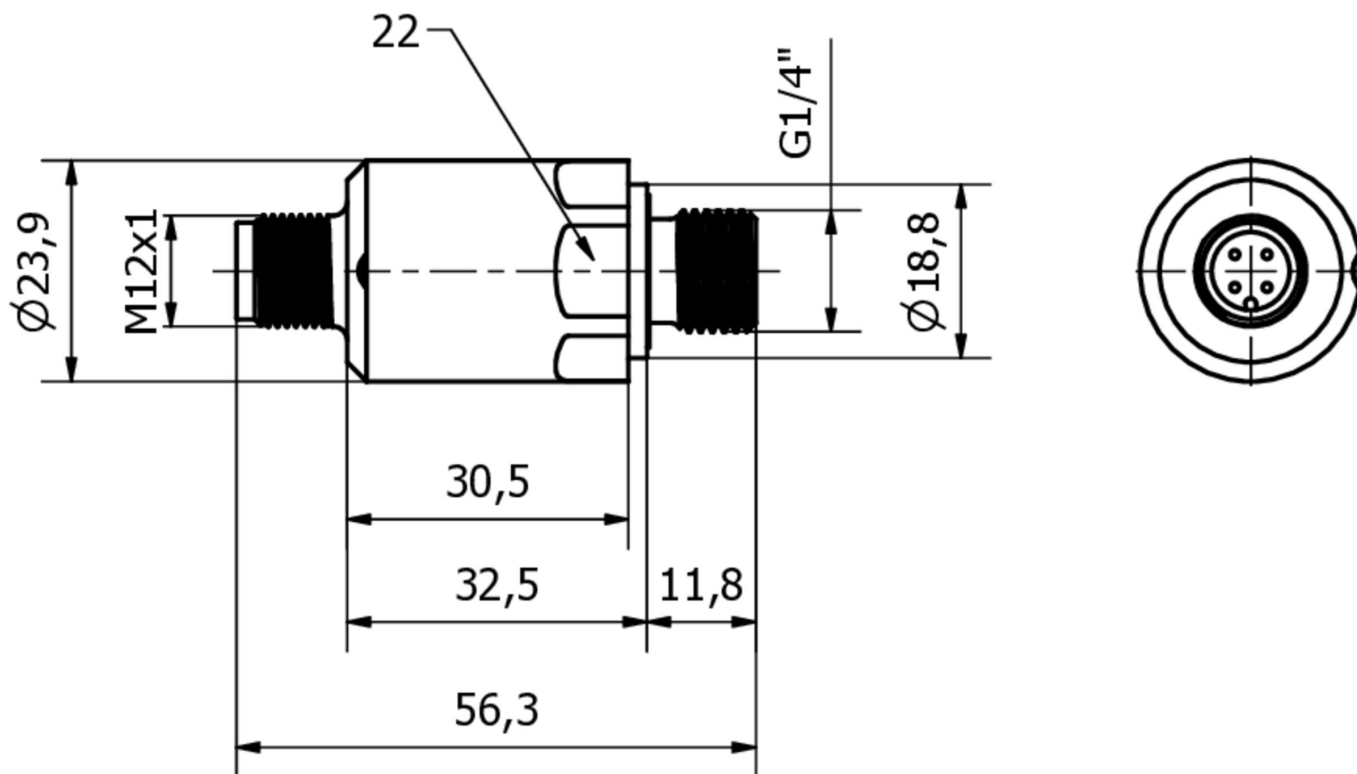
Mais

Grupo de produtos IPF	361 sensores de pressão (diversos)
dimensões da embalagem	105 x 43 x 43 mm
Peso bruto	85 g
Número da pauta aduaneira	90262020
Número WEEE	40951076
Em conformidade com o REACH	Sim
Conformidade com RoHS	Sim
Valor MTTF	2236 Ano(s)

Ligação



Desenho dimensional



Programa de acessórios de extracção

VK205321



Cabo de ligação, 2m, tomada M12 de 4 pinos em ângulo, extremidade do cabo livre, 4x0,34mm², PUR (poliuretano), Ø5,5mm, 250V, -25-90°C, IP67, blindado, resistente a correntes de arrasto e torção, óleos e lubrificantes de arrefecimento, área de soldadura, sem silicone

VK205325



Cabo de ligação, 2m, tomada M12 de 4 pinos rectos, extremidade do cabo livre, 4x0,34mm², PUR (poliuretano), Ø5,5mm, 250V, -25-90°C, IP67, blindado, resistente a correntes de arrasto e torção, óleos e lubrificantes de arrefecimento, área de soldadura, sem silicone

VK003020



Tomada de cabo, angular, auto-montagem, ligação de parafuso, Ø3-6,5mm, 4A, 240V, -25-90°C, tomada M12 de 4 pinos, IP67, PBT

VK003024



Tomada de cabo, recta, adequada para auto-montagem, ligação de parafuso, Ø3-6,5mm, 4A, 240V, -25-90°C, M12 fêmea (tomada) 4 pinos, IP67, PBT

AD000018



Acessórios de pressão, adaptador, G1/4 - G1/2, 24 comprimento, aço inoxidável V4A, FKM

AD000017



Acessórios pressão, adaptador, G1/4, 26lang, V4A

AD000026



Acessórios Parafuso do acelerador, M5x6mm, aço inoxidável 1.4404

Pode encontrar mais acessórios na nossa página inicial

**Instalação**

A montagem / instalação só pode ser efectuada por um electricista qualificado!

**Eliminação**

Número WEEE de acordo com § 6 para. 3
ElektroG: 40951076

Avisos de segurança

- / Antes da primeira utilização, certifique-se de que segue todas as instruções de segurança que possam ser fornecidas nas informações sobre o produto.
- / Nunca utilize estes dispositivos em aplicações em que a segurança de uma pessoa dependa da sua funcionalidade.