

## DT243105

### Senzory tlaku • Tlakový vysílač

Snímač tlaku, Ø24mm, délka 57, 0-250bar, 9-30V DC, G1/4 "A, 4-20mA, konektor M12 4-pin, IP67, nerezová ocel V4A



#### kompaktní design robustní bydlení VA

Nezničitelné převodníky tlaku řady DT24 s keramickou měřicí buňkou byly navrženy pro použití se všemi plynnými a kapalnými médii skupiny kapalin 2. Naměřené hodnoty lze snadno vyvést prostřednictvím integrovaného analogového výstupu (4...20 mA) na PLC (programovatelný logický automat) nebo externí zobrazovací zařízení. Převodníky tlaku zaujmou velmi malým dlouhodobým driftem.

#### Výhody

- Robustní provedení v pouzdře z nerezové oceli (stupeň krytí IP67) a keramickou měřicí buňkou
- Rozsah teplot média (-25 °C...+100 °C)
- Krátká doba odezvy (< 3 ms)
- Malý dlouhodobý drift (≤0,1 % za rok)

#### Elektrické vlastnosti

Počáteční nastavení	0 - 250000 hPa
Odezva/doba poklesu	3 ms
Provedení analogového výstupu	4 - 20mA
Provedení elektrické přípojky	Konektor M12
Zatěžovací odpor (výstup proudu)	0,5 kOhm
Proud naprázdno	25 mA
Rozsah měření tlaku	0 - 250 bar
Metoda měření	Relativní
Počet pinů	4
Relativní odchylka od linearity	0,5 %
Relativní přesnost opakování	0,2 %
Třída ochrany	III
Teplotní drift	2,5 %
Provozní napětí (DC)	9 - 30 V
Elektrické připojení	4kolíkový konektor M12
Provozní napětí	9-30 VDC
ardTEEL_Schutzfunktionen	Kurzschlusschutz   Verpolungsschutz

**Mechanické vlastnosti**

Provedení procesního připojení	G1/4 palce
Design	Válec hladký
Průtlak	500 bar
Průměr	23,9 mm
Skladovací teplota	-30 - 85 °C
Délka	56,3 mm
Max. provozní tlak	375 bar
Teplota média	-25 - 100 °C
Velikost klíče	22 mm
Druh krytí (IP)	IP67
Materiál krytu	Ušlechtilá ocel 1.4404
Materiál těsnění na procesním připojení	Plast (FKM)
Dlouhodobý drift za rok	0,1 %
Okolní teplota	-25 - 80 °C
rozměry	Ø23,9 mm, délka 56,3 mm
Materiál procesního připojení	Nerezová ocel 1.4404
Materiál měřicí buňky	Keramika

**Ostatní vlastnosti**

Vhodné pro	Skupina kapalin 2
------------	-------------------

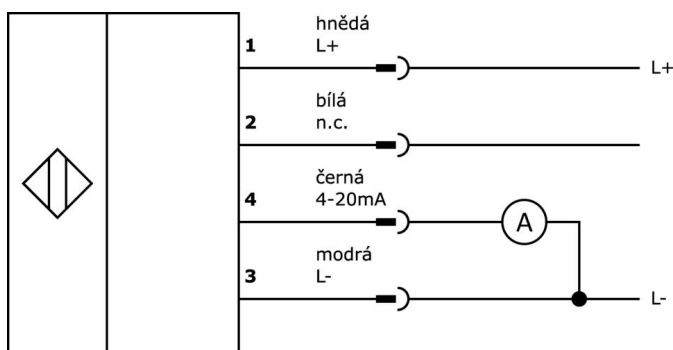
**Klasifikace**

ETIM 8
--------

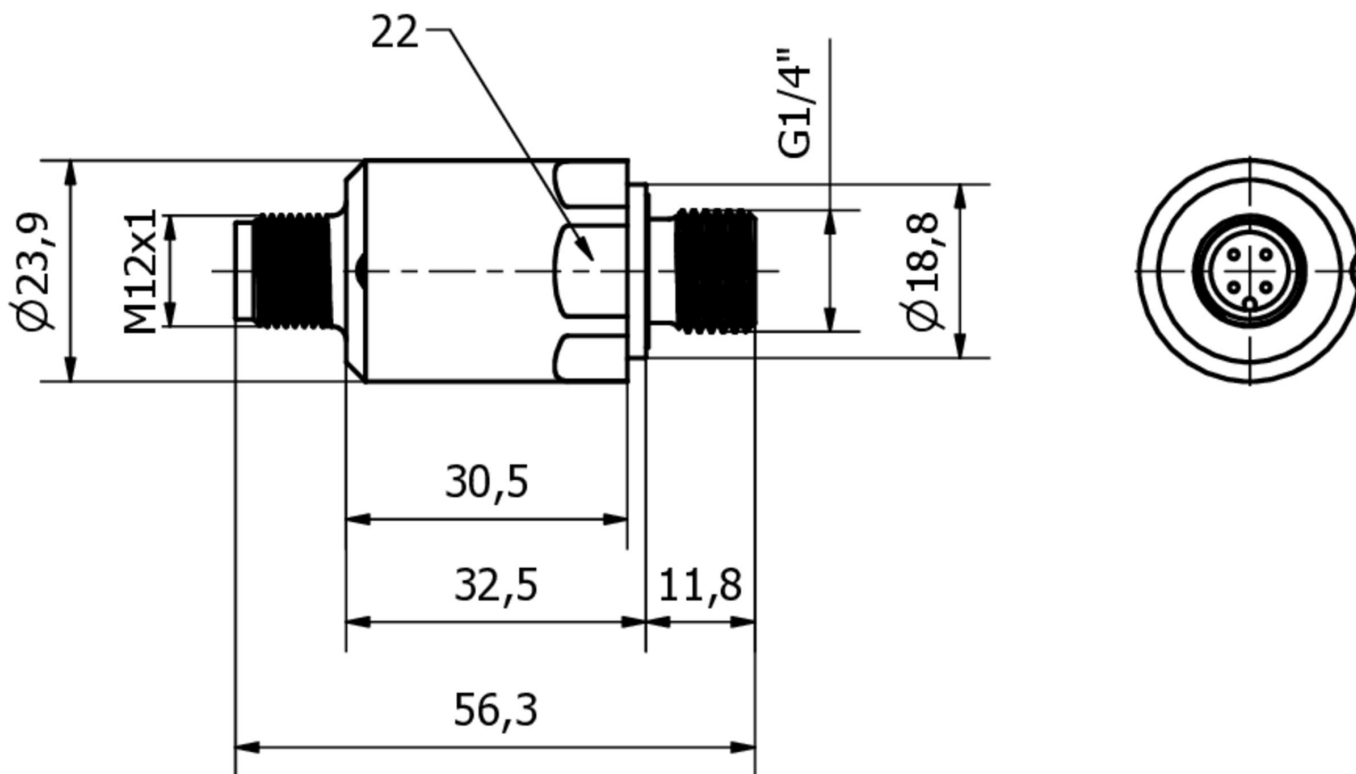
**Další**

Skupina produktů IPF	361 Senzory tlaku (různé)
Rozměry balení	105 x 43 x 43 mm
Hrubá váha	85 g
Číslo zboží	90262020
WEEE číslo	40951076
V souladu s REACH	Ano
V souladu s RoHS	Ano
Hodnota MTTF	2236 Rok(y)

**Přípojka**



**Rozměrový výkres**



**Výňatek z programu příslušenství**

**VK205321**



Připojovací kabel, 2m, zásuvka M12 4-pólová úhlová, volná koncovka kabelu, 4x0,34mm<sup>2</sup>, PUR (polyuretan), Ø5,5mm, 250V, -25-90°C, IP67, stíněný, vhodný pro vlečné řetězy a odolný proti zkroucení, olejům a chladicím mazivům, svařovací prostor, bez silikonu.

**VK205325**



Připojovací kabel, 2m, zásuvka M12 4-pólová přímá, volná koncovka kabelu, 4x0,34mm<sup>2</sup>, PUR (polyuretan), Ø5,5mm, 250V, -25-90°C, IP67, stíněný, vhodný pro vlečné řetězy a odolný proti zkroucení, olejům a chladicím mazivům, svařovací prostor, bez silikonu.

**VK003020**



Kabelová zásuvka, úhlová, samomontážní, šroubové připojení, Ø3-6,5 mm, 4 A, 240 V, -25-90 °C, zásuvka M12 4-pólová, IP67, PBT

**VK003024**



Kabelový konektor, přímý, Vhodné pro montáž svépomocí, Přípojka šroubení, Ø3-6,5mm, 4A, 240V, -25-90°C, M12 Samice (zdířka) 4pólový, IP67, PBT

**AD000018**



Tlakové příslušenství, adaptér, G1/4 - G1/2, 24 dlouhý, nerezová ocel V4A, FKM

**AD000017**



Příslušenství tlakové, adaptér, G1/4, 26lang, V4A

**AD000026**



Příslušenství Šroub plynu, M5x6mm, nerezová ocel 1.4404

Další příslušenství najdete na našich domovských stránkách

**Montáž**

Montáž / instalaci smí provádět pouze kvalifikovaný elektrikář!

**Likvidace**

Číslo WEEE podle § 6 odst. 3 ElektroG:  
40951076

**Bezpečnostní pokyny**

- / Před uvedením do provozu prosím zkontrolujte, zda byly dodrženy veškeré bezpečnostní pokyny, které jsou případně uvedené v dokumentaci výrobku.
- / Nikdy nepoužívejte tato zařízení v aplikacích, kde bezpečnost osob závisí na jejich funkčnosti.