

DT243105

Drucksensoren • Drucktransmitter

Drucktransmitter, Ø24mm, 57 lang, 0-250bar, 9-30V DC, G1/4" A, 4-20mA, M12-Steckverbinder 4polig, IP67, Edelstahl V4A



kompakte Bauform Robustes VA-Gehäuse

Die unverwüstlichen Drucktransmitter der Baureihe DT24 mit keramischer Messzelle, wurden für den Einsatz mit allen gasförmigen und flüssigen Medien der Fluidgruppe 2 konzipiert. Die Messwerte lassen sich einfach über den integrierten Analogausgang (4...20mA) auf einer SPS oder einem externen Anzeigegerät ausgeben. Die Drucktransmitter überzeugen u. a. durch eine sehr geringe Langzeitdrift.

Vorteile

- robuste Ausführung im Edelstahlgehäuse (Schutzart IP67) und keramischer Messzelle
- Medientemperaturbereich (-25 °C...+100 °C)
- kurze Ansprechzeit (< 3 ms)
- kleine Langzeitdrift (≤0,1% pro Jahr)

Elektrische Eigenschaften

Anfangseinstellung	0 - 250000 hPa
Ansprechzeit	3 ms
Ausführung des Analogausgangs	4 - 20mA
Ausführung des elektrischen Anschlusses	Steckverbinder M12
Lastwiderstand (Stromausgang)	0,5 kOhm
Leerlaufstrom	25 mA
Messbereich Druck	0 - 250 bar
Messmethode	Relativ
Polzahl	4
Relative Linearitätsabweichung	0,5 %
Relative Wiederholgenauigkeit	0,2 %
Schutzklasse	III
Temperaturdrift über den gesamten Messbereich	2,5 %
Betriebsspannung (DC)	9 - 30 V
Elektrischer Anschluss	Steckverbinder M12 4polig
Betriebsspannung	9-30VDC
Schutzfunktionen	Kurzschlusschutz Verpolungsschutz

Mechanische Eigenschaften

Ausführung des Prozessanschlusses	G1/4 Zoll
Bauform	Zylinder glatt
Berstdruck	500 bar
Durchmesser	23,9 mm
Lagertemperatur	-30 - 85 °C
Länge	56,3 mm
Maximaler Überlastdruck	375 bar
Mediumtemperatur	-25 - 100 °C
Schlüsselweite	22 mm
Schutzart (IP)	IP67
Werkstoff des Gehäuses	Edelstahl 1.4404
Werkstoff der Dichtung am Prozessanschluss	Kunststoff (FKM)
Langzeitdrift pro Jahr	0,1 %
Umgebungstemperatur	-25 - 80 °C
Abmessungen	Ø23,9mm, 56,3mm lang
Werkstoff des Prozessanschlusses	Edelstahl 1.4404
Werkstoff der Messzelle	Keramik

Sonstige Eigenschaften

Geeignet für	Fluidgruppe 2
--------------	---------------

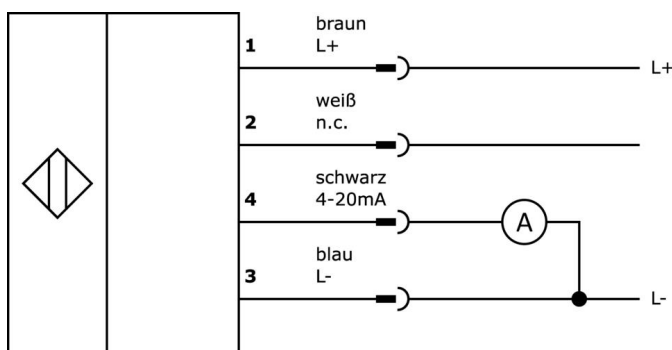
Klassifizierung

ETIM 8

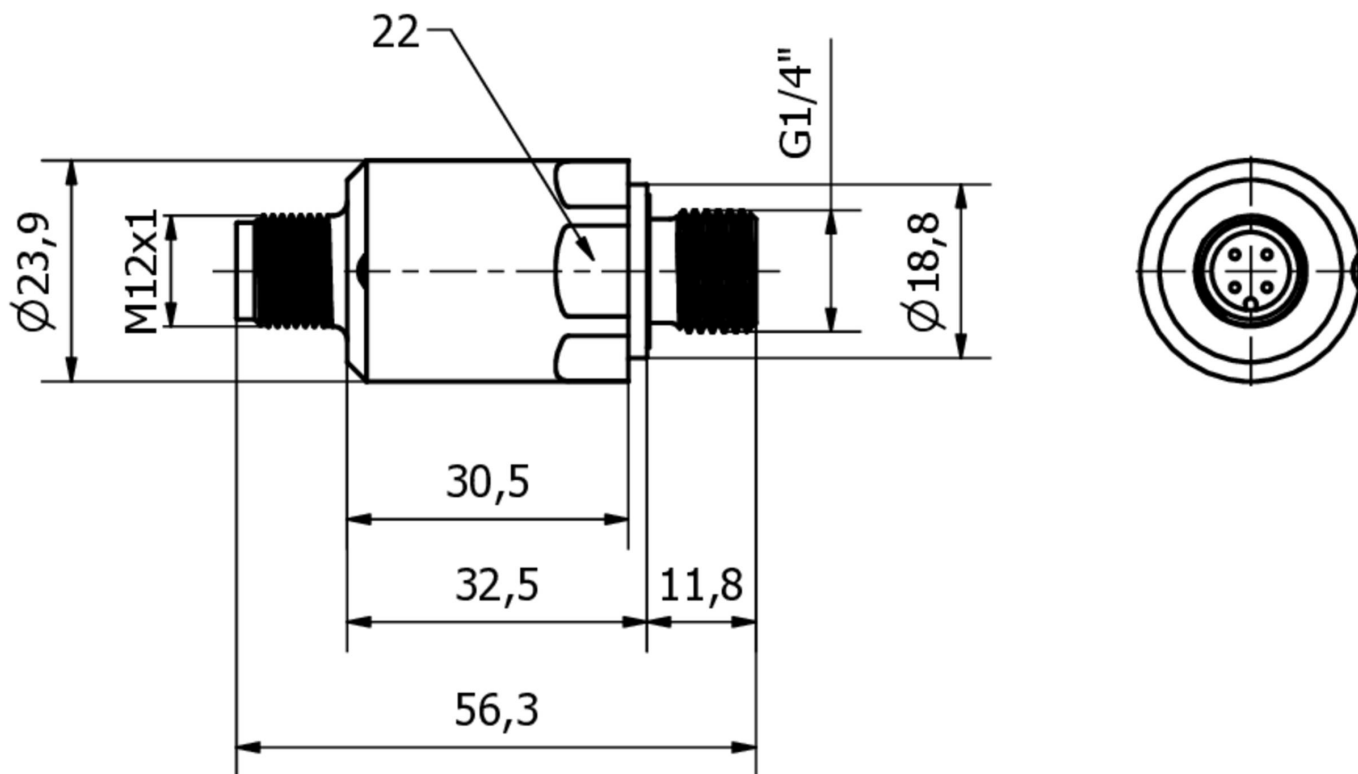
Weiteres

IPF Produktgruppe	361 Drucksensoren (diverse)
Verpackungsmaße	105 x 43 x 43 mm
Bruttogewicht	85 g
Zolltarifnummer	90262020
WEEE-Nummer	40951076
REACH-konform	Ja
RoHS konform	Ja
MTTF-Wert	2236 Jahr(e)

Anschlussbild



Massbild



Auszug Zubehörprogramm

VK205321



Anschlussleitung, 2m, M12 Dose
4polig abgewinkelt, freies
Leitungsende, 4x0,34mm², PUR
(Polyurethan), Ø5,5mm, 250V, -
25-90°C, IP67, Geschirmt,
Schleppketten- und torsionsfähig,
Öle und Kühlschmiermittel,
Schweißbereich, Silikonfrei

VK205325



Anschlussleitung, 2m, M12 Dose
4polig gerade, freies
Leitungsende, 4x0,34mm², PUR
(Polyurethan), Ø5,5mm, 250V, -
25-90°C, IP67, Geschirmt,
Schleppketten- und torsionsfähig,
Öle und Kühlschmiermittel,
Schweißbereich, Silikonfrei

VK003020



Kabeldose, abgewinkelt,
Selbstkonfektionierbar,
Schraubanschluss, Ø3-6,5mm, 4A,
240V, -25-90°C, M12 Dose 4polig,
IP67, PBT

VK003024



Kabeldose, gerade,
Selbstkonfektionierbar,
Schraubanschluss, Ø3-6,5mm, 4A,
240V, -25-90°C, M12 Dose 4polig,
IP67, PBT

AD000018



Zubehör Druck, Adapter, G1/4 -
G1/2, 24lang, Edelstahl V4A, FKM

AD000017



Zubehör Druck, Adapter, G1/4,
25lang, V4A

AD000026



Zubehör Drosselschraube,
M5x6mm, Edelstahl 1.4404

Weiteres Zubehör finden Sie auf unserer Homepage

**Einbau**

Einbau / Installation darf nur durch eine Elektrofachkraft erfolgen!

**Entsorgung**

WEEE-Nummer gemäß § 6 Abs. 3 ElektroG:
40951076

Sicherheitshinweise

- / Bitte vergewissern Sie sich vor Inbetriebnahme, dass alle ggf. in der Produktdokumentation aufgeführten Sicherheitshinweise beachtet wurden.
- / Bei direkter Auswirkung auf die Personensicherheit ist die Anwendung dieser Produkte untersagt.