

## DT243105

### Capteurs de pression • Transmetteur de pression

Transmetteur de pression, Ø24mm, 57 de long, 0-250bar, 9-30V DC, G1/4 "A, 4-20mA, connecteur M12 à 4 pôles, IP67, acier inoxydable V4A



#### forme compacte boîtier VA robuste

Les transmetteurs de pression indestructibles de la série DT24 avec cellule de mesure en céramique, ont été conçus pour être utilisés avec tous les fluides gazeux et liquides du groupe de fluides 2. Les valeurs mesurées peuvent être facilement transmises à un API ou à un appareil d'affichage externe via la sortie analogique intégrée (4...20mA). Les transmetteurs de pression convainquent entre autres par une très faible dérive à long terme.

#### Avantages

- exécution robuste dans un boîtier en acier inoxydable (indice de protection IP67) et cellule de mesure en céramique
- plage de température du fluide (-25 °C...+100 °C)
- temps de réponse court (< 3 ms)
- faible dérive à long terme ( $\leq 0,1\%$  par an)

#### Caractéristiques électriques

Réglage initial	0 - 250000 hPa
Temps de réponse	3 ms
Exécution de la sortie analogique	4 - 20mA
Exécution du raccordement électrique	Connecteur M12
Résistance de charge (sortie de courant)	0,5 kOhm
Courant à vide	25 mA
Plage de mesure de la pression	0 - 250 bar
Méthode de mesure	Relativement
Nombre de pôles	4
Écart relatif de linéarité	0,5 %
Répétabilité relative	0,2 %
Classe de protection	III
Dérive en température sur l'ensemble de la plage de mesure	2,5 %
Tension de fonctionnement (DC)	9 - 30 V
Raccordement électrique	Connecteur M12 4 pôles
Tension de service	9-30VDC
ardTEEL_Schutzfunktionen	Kurzschlusschutz   Verpolungsschutz

**Propriétés mécaniques**

Exécution du raccord de processus	G1/4 pouce
Forme de construction	Cylindre lisse
Pression d'éclatement	500 bar
Diamètre	23,9 mm
Température de stockage	-30 - 85 °C
Longueur	56,3 mm
Pression max. Pression de service	375 bar
Température du fluide	-25 - 100 °C
Clé de serrage	22 mm
Indice de protection (IP)	IP67
Matériau du boîtier	Acier inoxydable 1.4404
Matériau du joint d'étanchéité au niveau du raccord de process	Plastique (FKM)
Dérive à long terme par an	0,1 %
Température ambiante	-25 - 80 °C
Dimensions	Ø23,9mm, 56,3mm de long
Matériau du raccord de process	Acier inoxydable 1.4404
Matériau de la cellule de mesure	Céramique

**Autres caractéristiques**

Convient pour	Groupe de fluides 2
---------------	---------------------

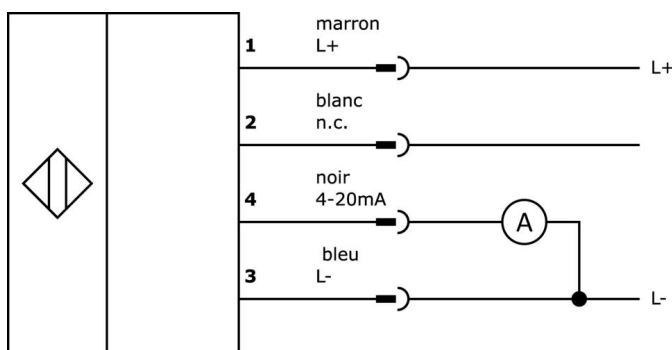
**Classification**

ETIM 8
--------

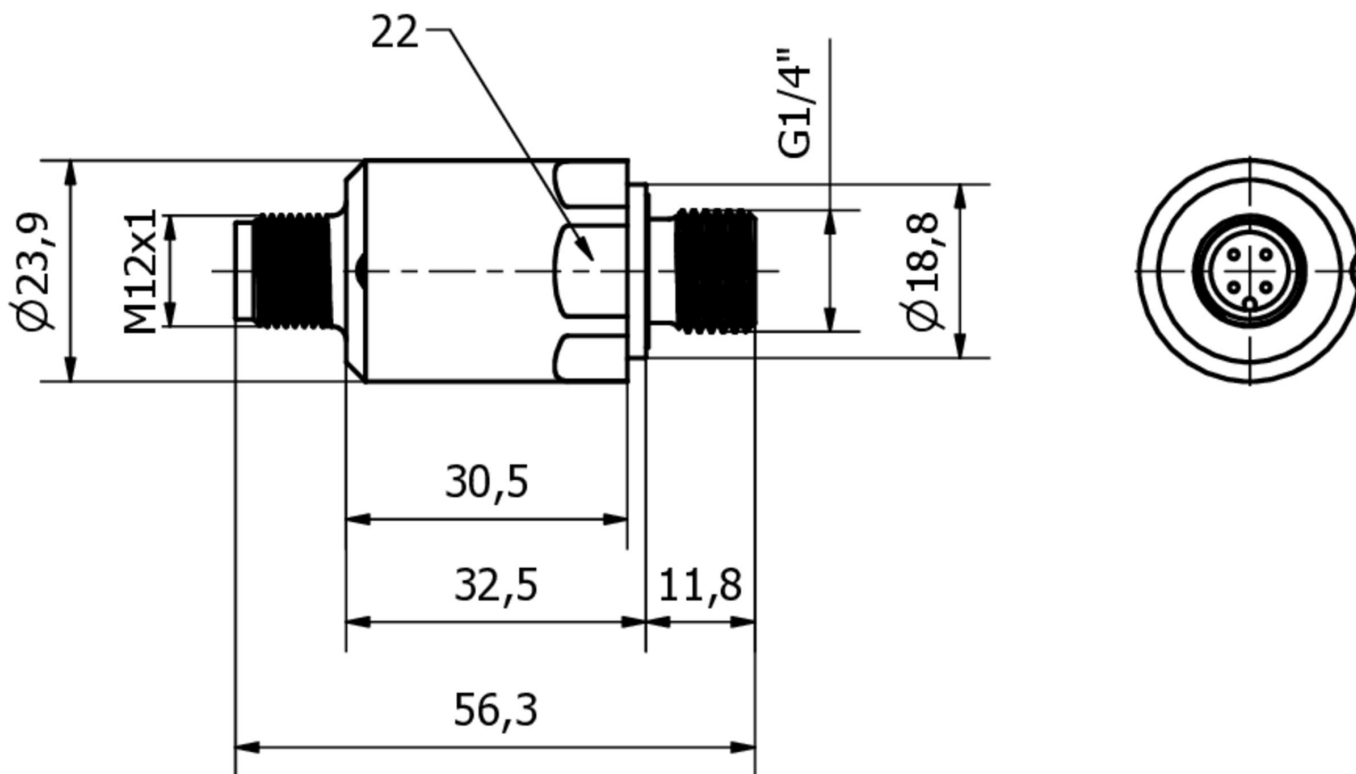
**Autre**

Groupe de produits IPF	361 Capteurs de pression (divers)
Dimensions de l'emballage	105 x 43 x 43 mm
Poids brut	85 g
Numéro de tarif douanier	90262020
Numéro WEEE	40951076
Conforme à REACH	Oui
Conforme à la directive RoHS	Oui
Valeur MTTF	2236 année(e)

**Schéma de connexion**



**Schéma d'encombrement**



**Extrait de la gamme d'accessoires**

**VK205321**



Câble de raccordement, 2m, prise M12 4 pôles coudée, extrémité de câble libre, 4x0,34mm<sup>2</sup>, PUR (polyuréthane),  $\varnothing 5,5$ mm, 250V, -25-90°C, IP67, blindé, résistant aux chaînes porte-câbles et à la torsion, huiles et réfrigérants lubrifiants, domaine de soudage, sans silicone

**VK205325**



Câble de raccordement, 2m, prise M12 4 pôles droit, extrémité de câble libre, 4x0,34mm<sup>2</sup>, PUR (polyuréthane),  $\varnothing 5,5$ mm, 250V, -25-90°C, IP67, blindé, résistant aux chaînes porte-câbles et à la torsion, huiles et fluides de coupe, domaine de soudage, sans silicone

**VK003020**



Prise de câble, coudée, à confectionner soi-même, raccordement par vis,  $\varnothing 3-6,5$ mm, 4A, 240V, -25-90°C, prise M12 à 4 pôles, IP67, PBT

**VK003024**



Prise de câble, droite, à confectionner soi-même, raccordement par vis,  $\varnothing 3-6,5$ mm, 4A, 240V, -25-90°C, prise M12 à 4 pôles, IP67, PBT

**AD000018**



Accessoires de pression, adaptateur, G1/4 - G1/2, 24long, acier inoxydable V4A, FKM

**AD000017**



Accessoires de pression, adaptateur, G1/4, 26long, V4A

**AD000026**



Accessoires Vis d'étranglement, M5x6mm, acier inoxydable 1.4404

**Vous trouverez d'autres accessoires sur notre site Internet**

**Montage**

Le montage / l'installation ne doit être effectué que par un électricien spécialisé !

**Élimination**

Numéro WEEE selon § 6 alinéa 3 ElektroG :  
40951076

**Consignes de sécurité**

- / Avant la mise en service, veuillez vous assurer que toutes les consignes de sécurité figurant éventuellement dans la documentation du produit ont été respectées.
- / En cas d'impact direct sur la sécurité des personnes, l'utilisation de ces produits est interdite.