

DT243105

压力传感器 • 压力变送器

压力变送器，直径 24mm，57 长，0-250bar，9-30V DC，G1/4 "A，4-20mA，M12 插头连接器 4 针，IP67，不锈钢 V4A



紧凑型设计 健全的VA住房

带陶瓷测量单元的 DT24 系列压力变送器坚固耐用，适用于第 2 组流体中的所有气体和液体介质。测量值可通过集成的模拟输出 (4...20mA) 轻松输出到 PLC 或外部显示设备。压力变送器的长期漂移极低，令人印象深刻。

优点

- 设计坚固，采用不锈钢外壳 (防护等级 IP67) 和陶瓷测量单元
- 介质温度范围 (-25 °C...+100 °C)
- 响应时间短 (< 3 ms)
- 长期漂移小 (每年≤0.1%)

电气特性

初始设置	0 - 250000 hPa
响应/衰减时间	3 毫秒
模拟输出的类型	4-20mA
电气连接的类型	连接器M12
负载电阻 (电流输出)	0.5 kOhm
空载电流	25 毫安
测量范围压力	0 - 250 bar
测量方法	相对而言
引脚数量	4
相对线性度偏差	0.5 %
相对的重复精度	0.2 %
保护等级	三
整个测量范围内的温度漂移	2.5 %
工作电压 (DC)	9 - 30 V
电气连接	M12 4 针插头连接器
工作电压	9-30VDC
模拟输出的相对线性偏差	短路保护 1 千万次负载变化

机械特征

过程连接的类型	G1/4英寸
设计	缸体平坦
爆裂压力	500 bar
直径	23.9 mm
储存温度	-30 - 85 °C
长度	56.3 mm
最大工作压力	375 bar
中温	-25 - 100 °C
扳手尺寸	22 mm
保护程度 (IP)	IP67
外壳材料	不锈钢1.4404
工艺连接处的密封材料	塑料 (FKM)
每年的长期漂移	0.1 %
环境温度	-25 - 80 °C
尺寸	直径 23.9 毫米 , 长 56.3 毫米
过程连接的材料	不锈钢 1.4404
测量单元材料	陶瓷

其他特点

适用于	第 2 组流体
-----	---------

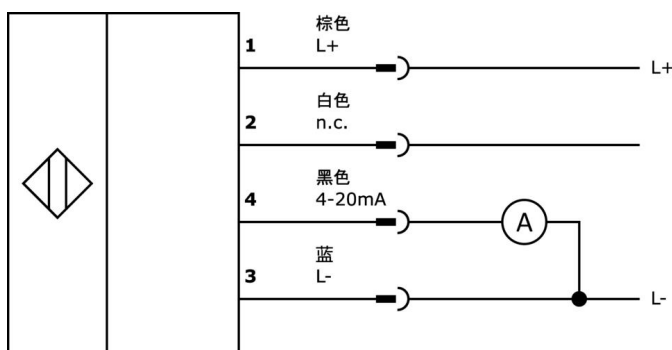
种类

ETIM 8

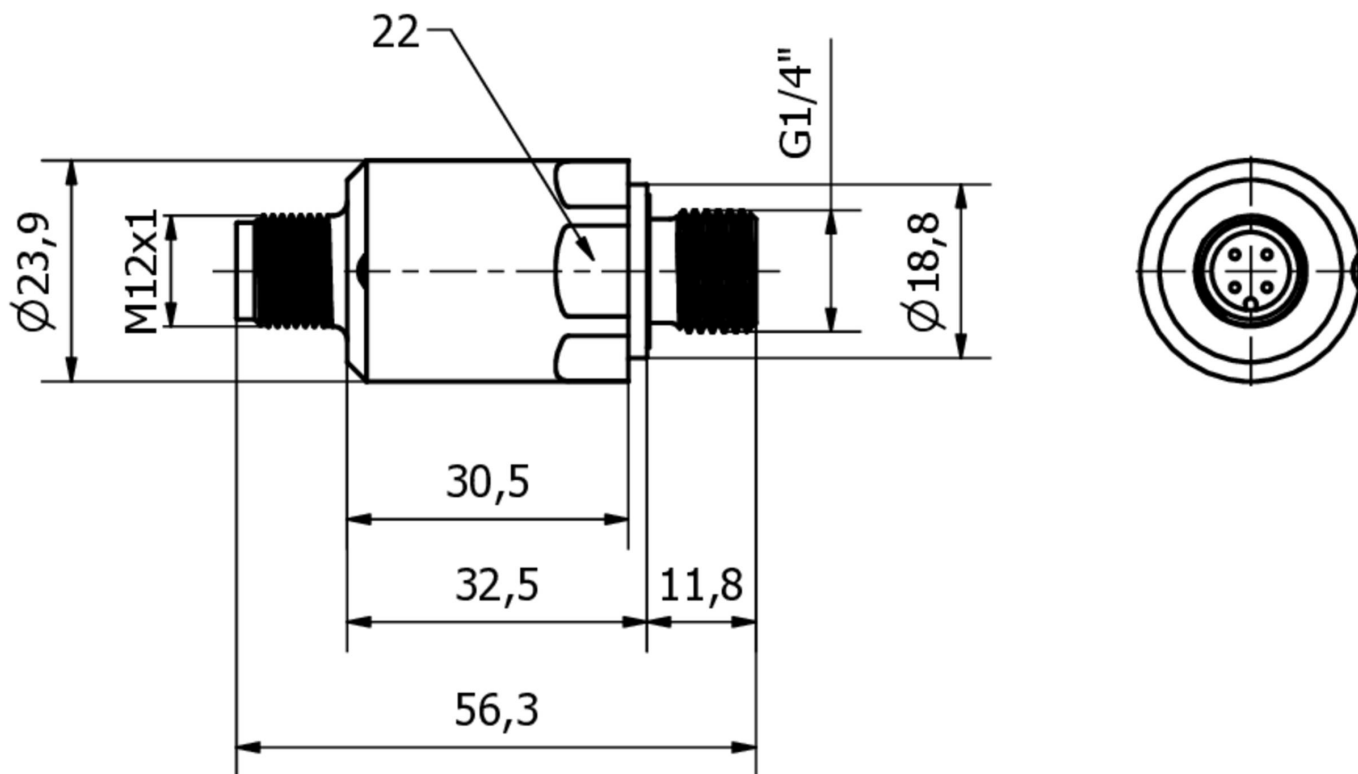
更多

IPF产品组	361个压力传感器 (不同)。
包装尺寸	105 x 43 x 43 mm
总重量	85 g
海关税号	90262020
WEEE编号	40951076
适应性强	是
符合RoHS标准	是
MTTF值	2236 年(s)

连接



尺寸图



摘录配件方案

VK205321



连接电缆, 2米, M12 插口 4 针斜角, 自由电缆终端, 4x0.34mm², PUR (聚氨酯), Ø5.5mm, 250V, -25-90°C, IP67, 屏蔽, 耐拖链和扭转, 耐油和冷却润滑剂, 焊接区, 无硅树脂

VK205325



连接电缆, 2米, M12 插口 4 针直通, 自由电缆终端, 4x0.34mm², PUR (聚氨酯), Ø5.5mm, 250V, -25-90°C, IP67, 屏蔽, 抗拖链和扭转, 耐油和冷却润滑剂, 焊接区, 无硅树脂

VK003020



电缆插座, 带角度, 自动装配, 螺钉连接, Ø3-6.5mm, 4A, 240V, -25-90°C, M12 插座 4 针, IP67, PBT

VK003024



电缆插座, 直型, 适合自行组装, 螺钉连接, Ø3-6.5mm, 4A, 240V, -25-90°C, M12母 (插座) 4针, IP67, PBT

AD000018



压力附件, 适配器, G1/4 - G1/2, 24 长, 不锈钢 V4A, FKM

AD000017



附件压力、适配器、G1/4、26 号、V4A

AD000026



附件 节流器螺钉, M5x6mm, 不锈钢 1.4404

您可以在我们的主页上找到更多配件



安装

安装工作只能由合格的电工来完成!



废弃处理

根据第 6 条第 3 款 ElektroG 规定的 WEEE
编号：40951076

安全警告

- / 在初始操作之前，请确保遵循产品信息中可能提供的所有安全说明。
- / 切勿在人的安全取决于其功能的应用中使用这些设备。