

DT243106

Senzory tlaku • Tlakový vysílač

Snímač tlaku, Ø24mm, délka 57, 0-400bar, 9-30V DC, G1/4 "A, 4-20mA, konektor M12 4-pin, IP67, nerezová ocel V4A



kompaktní design robustní bydlení VA

Nezničitelné převodníky tlaku řady DT24 s keramickou měřicí buňkou byly navrženy pro použití se všemi plynnými a kapalnými médii skupiny kapalin 2. Naměřené hodnoty lze snadno vyvést prostřednictvím integrovaného analogového výstupu (4...20 mA) na PLC (programovatelný logický automat) nebo externí zobrazovací zařízení. Převodníky tlaku zaujmou velmi malým dlouhodobým driftem.

Výhody

- Robustní provedení v pouzdře z nerezové oceli (stupeň krytí IP67) a keramickou měřicí buňkou
- Rozsah teplot média (-25 °C...+100 °C)
- Krátká doba odezvy (< 3 ms)
- Malý dlouhodobý drift (≤0,1 % za rok)

Elektrické vlastnosti

Počáteční nastavení	0 - 400000 hPa
Odezva/doba poklesu	3 ms
Provedení analogového výstupu	4 - 20mA
Provedení elektrické přípojky	Konektor M12
Zatěžovací odpor (výstup proudu)	0,5 kOhm
Proud naprázdno	25 mA
Rozsah měření tlaku	0 - 400 bar
Metoda měření	Relativní
Počet pinů	4
Relativní odchylka od linearity	0,5 %
Relativní přesnost opakování	0,2 %
Třída ochrany	III
Teplotní drift	2,5 %
Provozní napětí (DC)	9 - 30 V
Elektrické připojení	4kolíkový konektor M12
Provozní napětí	9-30 VDC
ardTEEL_Schutzfunktionen	Kurzschlusschutz Verpolungsschutz

Mechanické vlastnosti

Provedení procesního připojení	G1/4 palce
Design	Válec hladký
Průtlak	650 bar
Průměr	23,9 mm
Skladovací teplota	-30 - 85 °C
Délka	56,3 mm
Max. provozní tlak	500 bar
Teplota média	-25 - 100 °C
Velikost klíče	22 mm
Druh krytí (IP)	IP67
Materiál krytu	Ušlechtilá ocel 1.4404
Materiál těsnění na procesním připojení	Plast (FKM)
Dlouhodobý drift za rok	0,1 %
Okolní teplota	-25 - 80 °C
rozměry	Ø23,9 mm, délka 56,3 mm
Materiál procesního připojení	Nerezová ocel 1.4404
Materiál měřicí buňky	Keramika

Ostatní vlastnosti

Vhodné pro	Skupina kapalin 2
------------	-------------------

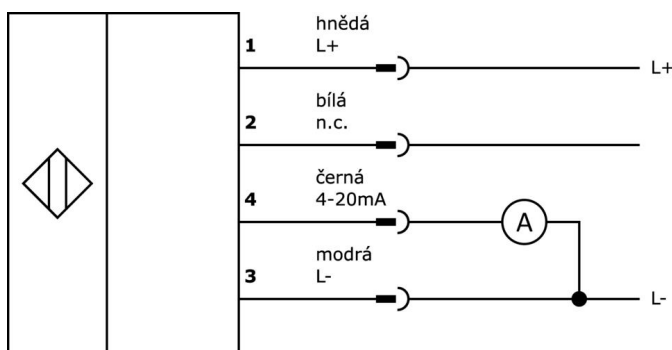
Klasifikace

ETIM 8

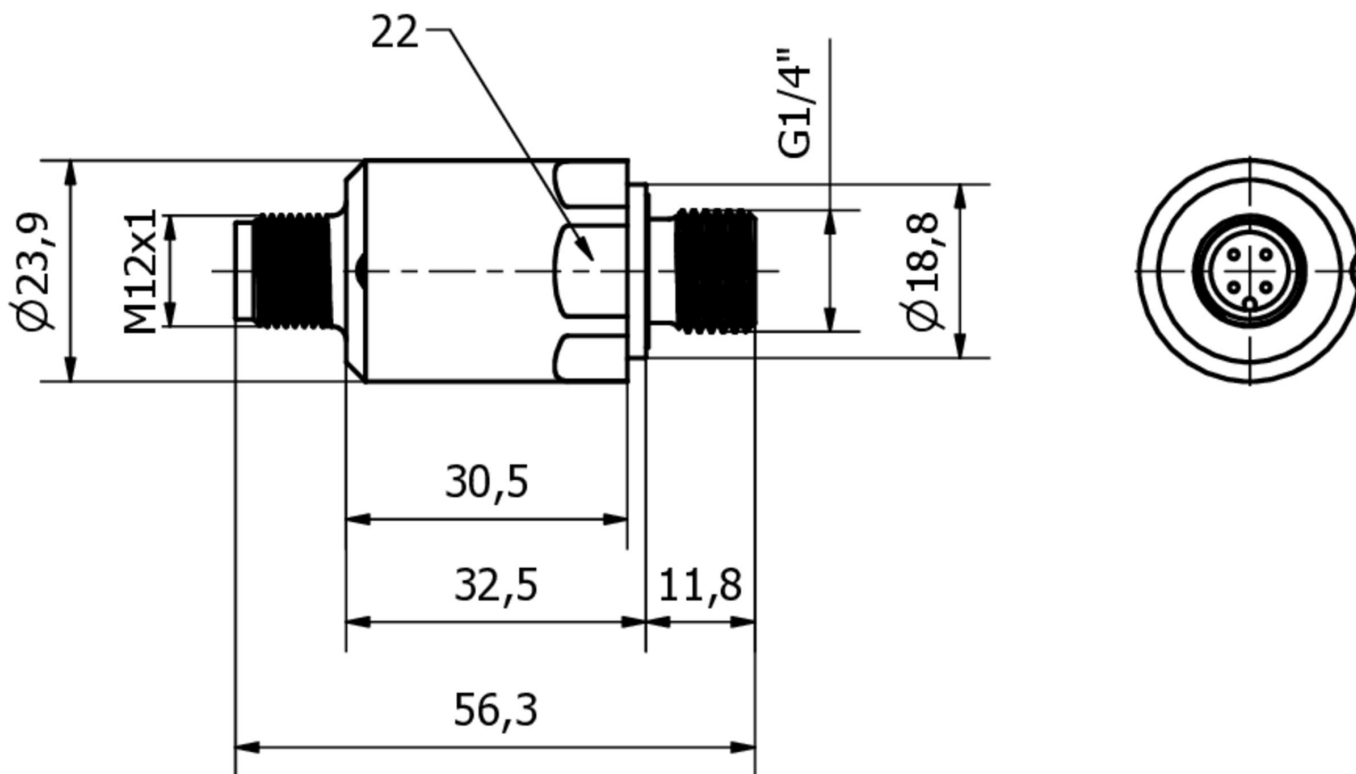
Další

Skupina produktů IPF	361 Senzory tlaku (různé)
Rozměry balení	105 x 43 x 43 mm
Hrubá váha	85 g
Číslo zboží	90262020
WEEE číslo	40951076
V souladu s REACH	Ano
V souladu s RoHS	Ano
Hodnota MTTF	2236 Rok(y)

Přípojka



Rozměrový výkres



Výňatek z programu příslušenství

VK205321



Připojovací kabel, 2m, zásuvka M12 4-pólová úhlová, volná koncovka kabelu, 4x0,34mm², PUR (polyuretan), Ø5,5mm, 250V, -25-90°C, IP67, stíněný, vhodný pro vlečné řetězy a odolný proti zkroucení, olejům a chladicím mazivům, svařovací prostor, bez silikonu.

VK205325



Připojovací kabel, 2m, zásuvka M12 4-pólová přímá, volná koncovka kabelu, 4x0,34mm², PUR (polyuretan), Ø5,5mm, 250V, -25-90°C, IP67, stíněný, vhodný pro vlečné řetězy a odolný proti zkroucení, olejům a chladicím mazivům, svařovací prostor, bez silikonu.

VK003020



Kabelová zásuvka, úhlová, samomontážní, šroubové připojení, Ø3-6,5 mm, 4 A, 240 V, -25-90 °C, zásuvka M12 4-pólová, IP67, PBT

VK003024



Kabelový konektor, přímý, Vhodné pro montáž svépomocí, Přípojka šroubení, Ø3-6,5mm, 4A, 240V, -25-90°C, M12 Samice (zdířka) 4pólový, IP67, PBT

AD000018



Tlakové příslušenství, adaptér, G1/4 - G1/2, 24 dlouhý, nerezová ocel V4A, FKM

AD000026



Příslušenství Šroub plynu, M5x6mm, nerezová ocel 1.4404

Další příslušenství najdete na našich domovských stránkách



Montáž

Montáž / instalaci smí provádět pouze kvalifikovaný elektrikář!



Likvidace

Číslo WEEE podle § 6 odst. 3 ElektroG: 40951076

Bezpečnostní pokyny

- / Před uvedením do provozu prosím zkontrolujte, zda byly dodrženy veškeré bezpečnostní pokyny, které jsou případně uvedené v dokumentaci výrobku.
- / Nikdy nepoužívejte tato zařízení v aplikacích, kde bezpečnost osob závisí na jejich funkčnosti.