

## DT243106

### Sensori di pressione • Trasmettitore di pressione

Trasmettitore di pressione, Ø24mm, lunghezza 57, 0-400bar, 9-30V DC, G1/4 "A, 4-20mA, connettore M12 a 4 poli, IP67, acciaio inox V4A



#### Design compatto Robusto alloggiamento VA

I trasmettitori di pressione indistruttibili della serie DT24 con cella di misura in ceramica sono stati progettati per l'uso con tutti i fluidi gassosi e liquidi del gruppo 2. I valori misurati possono essere facilmente inviati a un PLC o a un dispositivo di visualizzazione esterno tramite l'uscita analogica integrata (4...20 mA). I trasmettitori di pressione convincono per la loro bassissima deriva a lungo termine.

#### Vantaggi

- Design robusto con custodia in acciaio inox (classe di protezione IP67) e cella di misura in ceramica
- Campo di temperatura media (-25 °C...+100 °C)
- Breve tempo di risposta (< 3 ms)
- Bassa deriva a lungo termine (≤0,1% all'anno)

#### Proprietà elettriche

Impostazione iniziale	0 - 400000 hPa
Tempo di risposta	3 ms
Progettazione dell'uscita analogica	4 - 20mA
Progettazione del collegamento elettrico	Connettore M12
Resistenza di carico (uscita in corrente)	0,5 kOhm
Corrente a vuoto	25 mA
Campo di misura della pressione	0 - 400 bar
Metodo di misurazione	Relativo
Numero di pali	4
Deviazione relativa della linearità	0,5 %
Ripetibilità relativa	0,2 %
Classe di protezione	III
Deriva della temperatura sull'intero campo di misura	2,5 %
Tensione di esercizio (CC)	9 - 30 V
Collegamento elettrico	Connettore M12 a 4 pin
Tensione di esercizio	9-30VDC
Funzioni di protezione	Protezione da cortocircuito   Protezione dall'inversione di polarità

**Proprietà meccaniche**

Progettazione della connessione al processo	G1/4 di pollice
Design	Cilindro liscio
Pressione di scoppio	650 bar
Diametro	23,9 mm
Temperatura di stoccaggio	-30 - 85 °C
Lunghezza	56,3 mm
Max. pressione di esercizio	500 bar
Temperatura media	-25 - 100 °C
Larghezza tra le piastre	22 mm
Classe di protezione (IP)	IP67
Materiale dell'alloggiamento	Acciaio inox 1.4404
Materiale della guarnizione sulla connessione al processo	Plastica (FKM)
Deriva a lungo termine per anno	0,1 %
Temperatura ambiente	-25 - 80 °C
Dimensioni	Ø23,9 mm, lunghezza 56,3 mm
Materiale della connessione al processo	Acciaio inox 1.4404
Materiale della cella di misura	Ceramica

**Altre proprietà**

Adatto per	Gruppo di fluidi 2
------------	--------------------

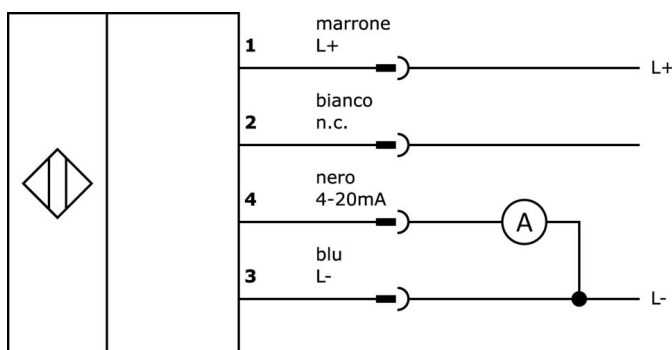
**Classificazione**

ETIM 8
--------

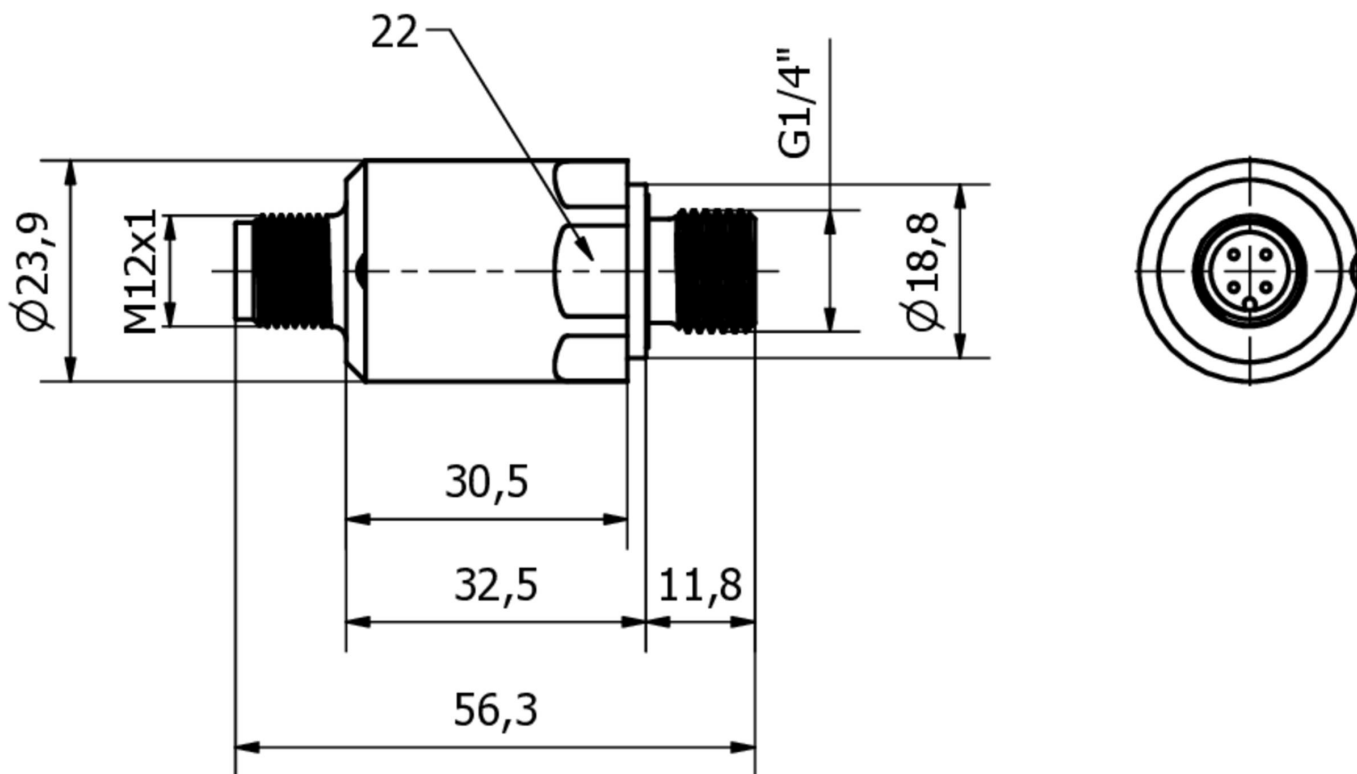
**Ulteriori informazioni**

Gruppo di prodotti IPF	361 Sensori di pressione (vari)
Dimensioni dell'imballaggio	105 x 43 x 43 mm
Peso lordo	85 g
Numero di tariffa doganale	90262020
Numero WEEE	40951076
Conforme a REACH	Sì
Conforme alla direttiva RoHS	Sì
Valore MTTF	2236 Anno/i

**Schema di collegamento**



**Disegno quotato**



**Estratto del programma di accessori**

**VK205321**



Cavo di collegamento, 2 m, presa M12 a 4 poli angolata, estremità libera del cavo, 4x0,34 mm<sup>2</sup>, PUR (poliuretano), Ø5,5 mm, 250 V, -25-90°C, IP67, schermato, resistente alla catena di trascinamento e alla torsione, agli oli e ai lubrificanti di raffreddamento, area di saldatura, senza silicone

**VK205325**



Cavo di collegamento, 2 m, presa M12 a 4 poli dritti, estremità libera, 4x0,34 mm<sup>2</sup>, PUR (poliuretano), Ø5,5 mm, 250 V, -25-90°C, IP67, schermato, resistente alla catena di trascinamento e alla torsione, oli e lubrificanti di raffreddamento, area di saldatura, senza silicone

**VK003020**



Presa per cavo, angolata, autoassemblaggio, connessione a vite, Ø3-6,5mm, 4A, 240V, -25-90°C, presa M12 a 4 pin, IP67, PBT

**VK003024**



Presa per cavo, dritta, autoassemblaggio, connessione a vite, Ø3-6,5mm, 4A, 240V, -25-90°C, presa M12 a 4 poli, IP67, PBT

**AD000018**



Accessori di pressione, adattatore, G1/4 - G1/2, lunghezza 24, acciaio inox V4A, FKM

**AD000026**



Accessori Vite di accelerazione, M5x6 mm, acciaio inox 1.4404

Ulteriori accessori sono disponibili sulla nostra homepage



**Installazione**

L'installazione deve essere eseguita esclusivamente da un elettricista qualificato!



**Smaltimento dei rifiuti**

Numero RAEE secondo § 6 par. 3 ElektroG: 40951076

---

**Istruzioni di sicurezza**

- / Prima della messa in funzione, accertarsi che siano state rispettate tutte le indicazioni di sicurezza contenute nella documentazione del prodotto.
- / L'uso di questi prodotti è vietato se ha un impatto diretto sulla sicurezza personale.