

DT24310D

Czujniki ciśnienia • Przetwornik ciśnienia

Przetwornik ciśnienia, Ø24mm, długość 57, 0-10bar, 9-30V DC, G1/4 "A, 4-20mA, 4-stykowe złącze wtykowe M12, IP67, stal nierdzewna V4A



Kompaktowa konstrukcja Solidna obudowa VA

Niezniszczalne przetworniki ciśnienia serii DT24 z ceramiczną celą pomiarową zostały zaprojektowane do użytku ze wszystkimi gazowymi i ciekłymi mediami z grupy płynów 2. Zmierzone wartości mogą być łatwo przesyłane do sterownika PLC lub zewnętrznego wyświetlacza za pośrednictwem zintegrowanego wyjścia analogowego (4...20 mA). Przetworniki ciśnienia imponują bardzo niskim dryftem długoterminowym.

Zalety

- Solidna konstrukcja z obudową ze stali nierdzewnej (stopień ochrony IP67) i ceramiczną celą pomiarową
- Zakres temperatury medium (-25 °C...+100 °C)
- Krótki czas reakcji (< 3 ms)
- Niski dryft długoterminowy (≤0,1% rocznie)

Właściwości elektryczne

Ustawienie początkowe	0 - 10000 hPa
Czas reakcji	3 ms
Konstrukcja wyjścia analogowego	4 - 20 mA
Projekt połączenia elektrycznego	Złącze wtykowe M12
Rezystor obciążenia (wyjście prądowe)	0,5 kOhm
Prąd bez obciążenia	25 mA
Zakres pomiaru ciśnienia	0 - 10 pasek
Metoda pomiaru	Względny
Liczba biegunów	4
Względne odchylenie liniowości	0,5 %
Względna powtarzalność	0,2 %
Klasa ochrony	III
Dryft temperatury w całym zakresie pomiarowym	1,5 %
Napięcie robocze (DC)	9 - 30 V
Podłączenie elektryczne	4-stykowe złącze wtykowe M12
Napięcie robocze	9-30VDC
ardTEEL_Schutzfunktionen	Ochrona przed zwarcieniem Ochrona przed odwrotną polaryzacją

Właściwości mechaniczne

Projekt połączenia procesowego	G1/4 cala
Projekt	Cylinder gładki
Ciśnienie rozrywające	35 pasek
Średnica	23,9 mm
Temperatura przechowywania	-30 - 85 °C
Długość	56,3 mm
Maks. Ciśnienie robocze	20 pasek
Średnia temperatura	-25 - 100 °C
Szerokość w poprzek mieszkania	22 mm
Klasa ochrony (IP)	IP67
Materiał obudowy	Stal nierdzewna 1.4404
Materiał uszczelki na przyłączy procesowym	Tworzywo sztuczne (FKM)
Długoterminowy dryft na rok	0,1 %
Temperatura otoczenia	-25 - 80 °C
wymiary	Ø23,9 mm, długość 56,3 mm
Materiał przyłącza procesowego	Stal nierdzewna 1.4404
Materiał komory pomiarowej	Ceramika

Inne właściwości

Odpowiedni dla	Grupa płynów 2
----------------	----------------

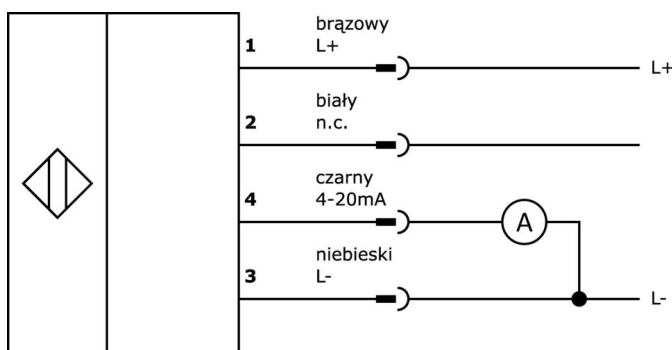
Klasyfikacja

ETIM 8

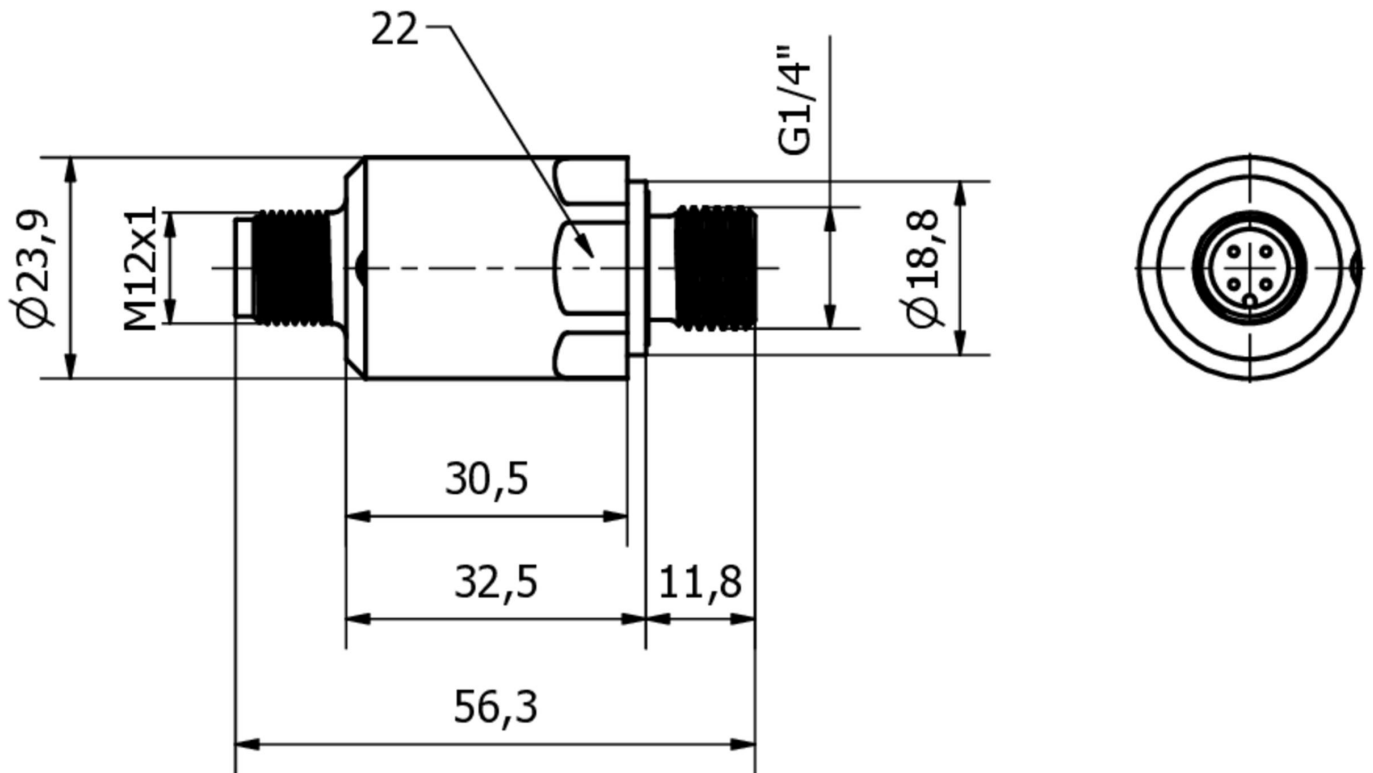
Więcej informacji

Grupa produktów IPF	361 Czujniki ciśnienia (różne)
Wymiary opakowania	105 x 43 x 43 mm
Masa brutto	85 g
Numer taryfy celnej	90262020
Numer WEEE	40951076
Zgodność z REACH	Tak
Zgodność z dyrektywą RoHS	Tak
Wartość MTTF	2236 Rok (lata)

Schemat połączeń



Rysunek wymiarowy



Fragment programu akcesoriów

VK205321



Kabel połączeniowy, 2 m, gniazdo M12 4-stykowe kątowe, wolny koniec kabla, 4x0,34 mm², PUR (poliuretan), $\varnothing 5,5$ mm, 250 V, -25-90°C, IP67, ekranowany, odporny na łańcuch wleczonej i skręcanie, oleje i smary chłodzące, obszar spawania, bez silikonu

VK205325



Kabel połączeniowy, 2 m, gniazdo M12 4-stykowe proste, wolny koniec kabla, 4x0,34 mm², PUR (poliuretan), $\varnothing 5,5$ mm, 250 V, -25-90°C, IP67, ekranowany, odporny na łańcuch wleczonej i skręcanie, oleje i smary chłodzące, obszar spawania, bez silikonu

VK003020



Gniazdo kablowe, kątowe, do samodzielnego montażu, połączenie śrubowe, $\varnothing 3-6,5$ mm, 4A, 240V, -25-90°C, gniazdo M12 4-stykowe, IP67, PBT

VK003024



Gniazdo kablowe, proste, do samodzielnego montażu, połączenie śrubowe, $\varnothing 3-6,5$ mm, 4A, 240V, -25-90°C, gniazdo M12 4-stykowe, IP67, PBT

AD000018



Akcesoria ciśnieniowe, adapter, G1/4 - G1/2, długość 24, stal nierdzewna V4A, FKM

AD000017



Akcesoria ciśnieniowe, adapter, G1/4, długość 25, V4A

AD000026



Akcesoria Śruba przepustnicy, M5x6mm, stal nierdzewna 1.4404

Więcej akcesoriów można znaleźć na naszej stronie internetowej

**Instalacja**

Instalacja może być przeprowadzona wyłącznie przez wykwalifikowanego elektryka!

**Usuwanie odpadów**

Numer WEEE zgodnie z § 6 ust. 3 ElektroG:
40951076

Instrukcje bezpieczeństwa

- / Przed uruchomieniem należy upewnić się, że przestrzegane są wszystkie instrukcje bezpieczeństwa zawarte w dokumentacji produktu.
- / Korzystanie z tych produktów jest zabronione, jeśli mają one bezpośredni wpływ na bezpieczeństwo osobiste.