

## DT24310D

### Sensores de pressão • Transmissor de pressão

Transmissor de pressão, Ø24mm, 57 comprido, 0-10bar, 9-30V DC, G1/4 "A, 4-20mA, conector M12 de 4 pinos, IP67, aço inoxidável V4A



#### design compacto habitação VA robusta

Os transmissores de pressão indestrutíveis da série DT24 com célula de medição em cerâmica foram concebidos para utilização com todos os meios gasosos e líquidos do grupo de fluidos 2. Os valores medidos podem ser facilmente enviados para um PLC ou para um dispositivo de visualização externo através da saída analógica integrada (4...20mA). Os transmissores de pressão impressionam pelo seu desvio de longo prazo muito baixo.

#### Vantagens

- Design robusto em caixa de aço inoxidável (classe de proteção IP67) e célula de medição em cerâmica
- Gama de temperaturas do meio (-25 °C...+100 °C)
- Tempo de resposta curto (< 3 ms)
- Desvio a longo prazo baixo (≤0,1% por ano)

#### Características eléctricas

|   |  |
|---|--|
| Definição inicial                               | 0 - 10000 hPa  |
| Tempo de resposta                               | 3 ms   |
| Versão de saída analógica                       | 4 - 20mA   |
| Concepção da ligação eléctrica                  | Conector M12   |
| Resistência de carga (saída de corrente)        | 0,5 kOhm   |
| Corrente em vazio                               | 25 mA  |
| Pressão do intervalo de medição                 | 0 - 10 bar   |
| Método de medição                               | Relativamente  |
| Número de postes                                | 4  |
| Desvio relativo da linearidade                  | 0,5 %  |
| Repetibilidade relativa                         | 0,2 %  |
| Classe de protecção                             | III  |
| Desvio de temperatura em toda a gama de medição | 1,5 %  |
| Tensão de funcionamento (DC)                    | 9 - 30 V   |
| Ligação eléctrica                               | Conector de ficha M12 de 4 pinos   |
| Tensão de funcionamento                         | 9-30VDC  |
| Funções de protecção                            | Protecção contra curto-circuitos   Protecção contra inversão de polaridade |

**Características mecânicas**

|  |                                |
|--|--------------------------------|
| Concepção da ligação ao processo           | G1/4 polegadas                 |
| Tipo                                       | Cilindro liso                  |
| Pressão de ruptura                         | 35 bar                         |
| Diâmetro                                   | 23,9 mm                        |
| Temperatura de armazenamento               | -30 - 85 °C                    |
| Comprimento                                | 56,3 mm                        |
| Máx. Pressão de funcionamento              | 20 bar                         |
| Temperatura média                          | -25 - 100 °C                   |
| Largura entre faces                        | 22 mm                          |
| Classe de protecção (IP)                   | IP67                           |
| Material do invólucro                      | Aço inoxidável 1.4404          |
| Material do vedante na ligação ao processo | Plástico (FKM)                 |
| Desvio de longo prazo por ano              | 0,1 %                          |
| Temperatura ambiente                       | -25 - 80 °C                    |
| Dimensões                                  | Ø23,9mm, 56,3mm de comprimento |
| Material da conexão do processo            | Aço inoxidável 1.4404          |
| Material da célula de medição              | Cerâmica                       |

**Outras características**

|               |                    |
|---------------|--------------------|
| Adequado para | Grupo de fluidos 2 |
|---------------|--------------------|

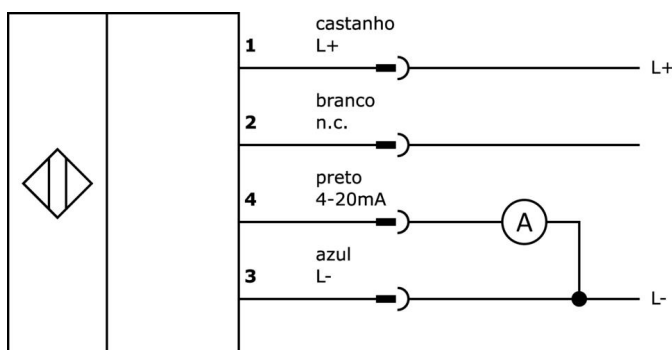
**Classificação**

|        |
|--------|
| ETIM 8 |
|--------|

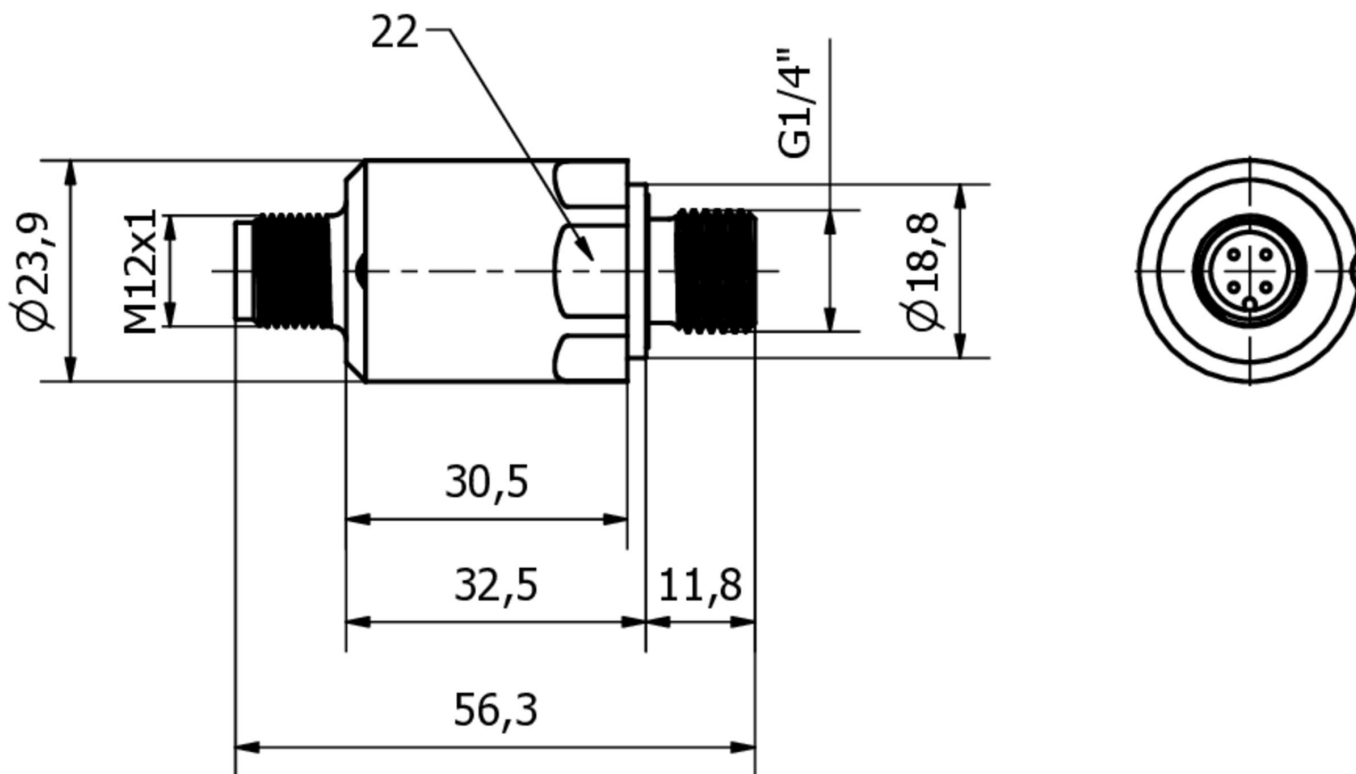
**Mais**

|                             |                                    |
|-----------------------------|------------------------------------|
| Grupo de produtos IPF       | 361 sensores de pressão (diversos) |
| dimensões da embalagem      | 105 x 43 x 43 mm                   |
| Peso bruto                  | 85 g                               |
| Número da pauta aduaneira   | 90262020                           |
| Número WEEE                 | 40951076                           |
| Em conformidade com o REACH | Sim                                |
| Conformidade com RoHS       | Sim                                |
| Valor MTTF                  | 2236 Ano(s)                        |

**Ligação**



**Desenho dimensional**



**Programa de acessórios de extracção**

**VK205321**



Cabo de ligação, 2m, tomada M12 de 4 pinos em ângulo, extremidade do cabo livre, 4x0,34mm<sup>2</sup>, PUR (poliuretano), Ø5,5mm, 250V, -25-90°C, IP67, blindado, resistente a correntes de arrasto e torção, óleos e lubrificantes de arrefecimento, área de soldadura, sem silicone

**VK205325**



Cabo de ligação, 2m, tomada M12 de 4 pinos rectos, extremidade do cabo livre, 4x0,34mm<sup>2</sup>, PUR (poliuretano), Ø5,5mm, 250V, -25-90°C, IP67, blindado, resistente a correntes de arrasto e torção, óleos e lubrificantes de arrefecimento, área de soldadura, sem silicone

**VK003020**



Tomada de cabo, angular, auto-montagem, ligação de parafuso, Ø3-6,5mm, 4A, 240V, -25-90°C, tomada M12 de 4 pinos, IP67, PBT

**VK003024**



Tomada de cabo, recta, adequada para auto-montagem, ligação de parafuso, Ø3-6,5mm, 4A, 240V, -25-90°C, M12 fêmea (tomada) 4 pinos, IP67, PBT

**AD000018**



Acessórios de pressão, adaptador, G1/4 - G1/2, 24 comprimento, aço inoxidável V4A, FKM

**AD000017**



Acessórios pressão, adaptador, G1/4, 26lang, V4A

**AD000026**



Acessórios Parafuso do acelerador, M5x6mm, aço inoxidável 1.4404

Pode encontrar mais acessórios na nossa página inicial

**Instalação**

A montagem / instalação só pode ser efectuada por um electricista qualificado!

**Eliminação**

Número WEEE de acordo com § 6 para. 3  
ElektroG: 40951076

**Avisos de segurança**

- / Antes da primeira utilização, certifique-se de que segue todas as instruções de segurança que possam ser fornecidas nas informações sobre o produto.
- / Nunca utilize estes dispositivos em aplicações em que a segurança de uma pessoa dependa da sua funcionalidade.