

DT24310J

Sensores de presión • Transmisor de presión

Transmisor de presión, Ø24mm, 57 largo, -1-1bar, 9-30V CC, G1/4 "A, 4-20mA, conector M12 de 4 polos, IP67, acero inoxidable V4A



diseño compacto

Vivienda robusta para veteranos

Los transmisores de presión indestructibles de la serie DT24 con célula de medición cerámica se han diseñado para su uso con todos los medios gaseosos y líquidos del grupo de fluidos 2. La salida analógica integrada (4...20 mA) permite transmitir fácilmente los valores medidos a un PLC o a un dispositivo de visualización externo. Los transmisores de presión convencen por su escasa deriva a largo plazo.

Ventajas

- Diseño robusto en carcasa de acero inoxidable (clase de protección IP67) y célula de medición cerámica
- Rango de temperatura del medio (-25 °C...+100 °C)
- Tiempo de respuesta corto (< 3 ms)
- Baja deriva a largo plazo (≤0,1% anual)

Datos eléctricos

Ajuste inicial	-1000 - 1000 hPa
Tiempo de respuesta/caída	3 ms
Versión de la salida analógica	4 - 20mA
Versión de la conexión eléctrica	Conector M12
Resistencia de carga (salida de corriente)	0,5 kOhm
Corriente en vacío	25 mA
Rango de medición presión	-1 - 1 bar
Método de medición	Relativo
Número de polos	4
Divergencia relativa de linealidad	0,5 %
Repetibilidad relativa	0,2 %
Clase de seguridad	III
Deriva de temperatura en todo el rango de medición	1,5 %
Tensión de servicio (CC)	9 - 30 V
Conexión eléctrica	Conector M12 de 4 clavijas
Tensión de servicio	9-30VDC
ardTEEL_Schutzfunktionen	Kurzschlusschutz Verpolungsschutz

Datos mecánicos

Versión de la conexión al proceso	G1/4"
Diseño	Cilindro liso
Presión de reventamiento	20 bar
Diámetro	23,9 mm
Temperatura de almacenamiento	-30 - 85 °C
Longitud	56,3 mm
Máx. presión de funcionamiento	10 bar
Temperatura del medio	-25 - 100 °C
Entrecaras	22 mm
Grado de protección (IP)	IP67
Material de la carcasa	Acero inoxidable 1.4404
Material de la junta en la conexión de proceso	Plástico (FKM)
deriva a largo plazo por año	0,1 %
Temperatura ambiente	-25 - 80 °C
dimensiones	Ø23,9 mm, 56,3 mm de largo
Material de la conexión de proceso	Acero inoxidable 1.4404
Material de la célula de medición	Cerámica

Otros datos

Apropiado para	Grupo de fluidos 2
----------------	--------------------

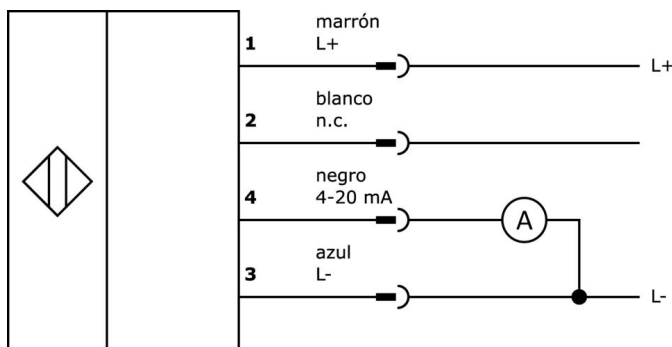
Clasificación

ETIM 8

Más

Grupo de productos ipf	361 Sensores de presión (diversos)
dimensiones de embalaje	
Peso bruto	
Código arancelario	90262020
WEEE número	40951076
Conforme a REACH	Sí
Conforme a RoHS	Sí

Conexión



Extracto del programa de accesorios

VK205321



Cable de conexión, 2m, conector M12 acodado de 4 polos, extremo de cable libre, 4x0,34mm², PUR (poliuretano), Ø5,5mm, 250V, -25-90°C, IP67, apantallado, resistente a la cadena de arrastre y a la torsión, aceites y lubricantes refrigerantes, zona de soldadura, sin silicona

VK205325



Cable de conexión, 2 m, conector M12 recto de 4 polos, extremo de cable libre, 4x0,34 mm², PUR (poliuretano), Ø5,5 mm, 250 V, -25-90 °C, IP67, apantallado, resistente a cadenas de arrastre y torsión, aceites y lubricantes refrigerantes, zona de soldadura, sin silicona

VK003020



Toma de cable, acodada, automontable, conexión por tornillo, Ø3-6,5mm, 4A, 240V, -25-90°C, conector M12 de 4 polos, IP67, PBT

VK003024



caja de conexiones, recto, autocofeccionable, conexión con tornillos, Ø3-6,5mm, 4a, 240v, -25-90°C, m12 hembra 4polos, ip67, pbt

AD000018



Accesorios de presión, adaptador, G1/4 - G1/2, 24 de longitud, acero inoxidable V4A, FKM

AD000028



Accesorios de presión, adaptador, G1/4 - G1/2, 24 de longitud, acero galvanizado, NBR

AD000017



Accesorios presión, adaptador, G1/4, 26lang, V4A

AD000026



Accesorios Tornillo de mariposa, M5x6mm, acero inoxidable 1.4404

Encontrará más accesorios en nuestra página web



Montaje

El montaje/la instalación solo debe ser llevado a cabo por electricistas cualificados.



Eliminación de residuos

Número WEEE según § 6 párrafo 3 ElektroG: 40951076

Indicaciones de seguridad

/ Antes de la puesta en marcha, asegúrese de que se han respetado todas las indicaciones de seguridad indicadas en la documentación del producto.

/ El uso de estos productos está prohibido si tienen un efecto directo en la seguridad de las personas.