

DT24310J

Sensori di pressione • Trasmittitore di pressione

Trasmittitore di pressione, Ø24mm, lunghezza 57, -1-1bar, 9-30V DC, G1/4 "A, 4-20mA, connettore M12 a 4 poli, IP67, acciaio inox V4A



Design compatto Robusto alloggiamento VA

I trasmettitori di pressione indistruttibili della serie DT24 con cella di misura in ceramica sono stati progettati per l'uso con tutti i fluidi gassosi e liquidi del gruppo 2. I valori misurati possono essere facilmente inviati a un PLC o a un dispositivo di visualizzazione esterno tramite l'uscita analogica integrata (4...20 mA). I trasmettitori di pressione convincono per la loro bassissima deriva a lungo termine.

Vantaggi

- Design robusto con custodia in acciaio inox (classe di protezione IP67) e cella di misura in ceramica
- Campo di temperatura media (-25 °C...+100 °C)
- Breve tempo di risposta (< 3 ms)
- Bassa deriva a lungo termine (≤0,1% all'anno)

Proprietà elettriche

Impostazione iniziale	-1000 - 1000 hPa
Tempo di risposta	3 ms
Progettazione dell'uscita analogica	4 - 20mA
Progettazione del collegamento elettrico	Connettore M12
Resistenza di carico (uscita in corrente)	0,5 kOhm
Corrente a vuoto	25 mA
Campo di misura della pressione	-1 - 1 bar
Metodo di misurazione	Relativo
Numero di poli	4
Deviazione relativa della linearità	0,5 %
Ripetibilità relativa	0,2 %
Classe di protezione	III
Deriva della temperatura sull'intero campo di misura	1,5 %
Tensione di esercizio (CC)	9 - 30 V
Collegamento elettrico	Connettore M12 a 4 pin
Tensione di esercizio	9-30VDC
Funzioni di protezione	Protezione da cortocircuito Protezione dall'inversione di polarità

Proprietà meccaniche

Progettazione della connessione al processo	G1/4 di pollice
Design	Cilindro liscio
Pressione di scoppio	20 bar
Diametro	23,9 mm
Temperatura di stoccaggio	-30 - 85 °C
Lunghezza	56,3 mm
Max. pressione di esercizio	10 bar
Temperatura media	-25 - 100 °C
Larghezza tra le piastre	22 mm
Classe di protezione (IP)	IP67
Materiale dell'alloggiamento	Acciaio inox 1.4404
Materiale della guarnizione sulla connessione al processo	Plastica (FKM)
Deriva a lungo termine per anno	0,1 %
Temperatura ambiente	-25 - 80 °C
Dimensioni	Ø23,9 mm, lunghezza 56,3 mm
Materiale della connessione al processo	Acciaio inox 1.4404
Materiale della cella di misura	Ceramica

Altre proprietà

Adatto per	Gruppo di fluidi 2
------------	--------------------

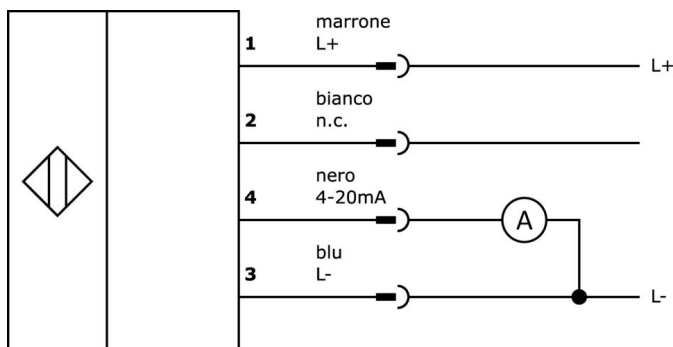
Classificazione

ETIM 8

Ulteriori informazioni

Gruppo di prodotti IPF	361 Sensori di pressione (vari)
Dimensioni dell'imballaggio	
Peso lordo	
Numero di tariffa doganale	90262020
Numero WEEE	40951076
Conforme a REACH	Sì
Conforme alla direttiva RoHS	Sì

Schema di collegamento



Estratto del programma di accessori

VK205321



Cavo di collegamento, 2 m, presa M12 a 4 poli angolata, estremità libera del cavo, 4x0,34 mm², PUR (poliuretano), Ø5,5 mm, 250 V, -25-90°C, IP67, schermato, resistente alla catena di trascinamento e alla torsione, agli oli e ai lubrificanti di raffreddamento, area di saldatura, senza silicone

VK205325



Cavo di collegamento, 2 m, presa M12 a 4 poli dritti, estremità libera, 4x0,34 mm², PUR (poliuretano), Ø5,5 mm, 250 V, -25-90°C, IP67, schermato, resistente alla catena di trascinamento e alla torsione, oli e lubrificanti di raffreddamento, area di saldatura, senza silicone

VK003020



Presa per cavo, angolata, autoassemblaggio, connessione a vite, Ø3-6,5mm, 4A, 240V, -25-90°C, presa M12 a 4 pin, IP67, PBT

VK003024



Presa per cavo, dritta, autoassemblaggio, connessione a vite, Ø3-6,5mm, 4A, 240V, -25-90°C, presa M12 a 4 poli, IP67, PBT

AD000018



Accessori di pressione, adattatore, G1/4 - G1/2, lunghezza 24, acciaio inox V4A, FKM

AD000028



Accessori di pressione, adattatore, G1/4 - G1/2, lunghezza 24, acciaio zincato, NBR

AD000017



Accessori di pressione, adattatore, G1/4, 25 lungo, V4A

AD000026



Accessori Vite di accelerazione, M5x6 mm, acciaio inox 1.4404

Ulteriori accessori sono disponibili sulla nostra homepage



Installazione

L'installazione deve essere eseguita esclusivamente da un elettricista qualificato!



Smaltimento dei rifiuti

Numero RAEE secondo § 6 par. 3 ElektroG: 40951076

Istruzioni di sicurezza

/ Prima della messa in funzione, accertarsi che siano state rispettate tutte le indicazioni di sicurezza contenute nella documentazione del prodotto.

/ L'uso di questi prodotti è vietato se ha un impatto diretto sulla sicurezza personale.