

## DT98C478

### Senzory tlaku • Tlakový vysílač

Tlakový vysílač, Ø26mm 111dlouhé, 0-400bar, 8-32V DC, G1/2 palce A, -40-85°C, 4 mA .  
.. 20 mA, Konektor ventilu typ A 2pólový, IP65, V4A, Čelní membrána



Senzory tlaku jsou vhodné pro měření různých médií s vysokou přesností. Jsou k dispozici se spínacím výstupem a/nebo s analogovým výstupem. Pomocí softwaru pro PC lze naměřené hodnoty zaznamenat v závislosti na typu zařízení. Tyto snímače se používají ve všech oblastech, např. v pneumatických a hydraulických aplikacích.

#### Elektrické vlastnosti

Odezva/doba poklesu	10 ms
Provedení analogového výstupu	4 - 20mA
Provedení elektrické přípojky	Konektor ventilu typ A
Odolné proti zkratům	Ano
Rozsah měření tlaku	0 - 400 bar
Metoda měření	Relativní
Počet pinů	2
Teplotní drift	0,75 %
Chráněné proti přepólování	Ano
Provozní napětí (DC)	8 - 32 V
ardSOCA_ElektrischerAnschluss	Ventilová zástrčka typu A 2pólová
ardSOCA_Betriebsspannung	8-32 VDC

**Mechanické vlastnosti**

Provedení procesního připojení	G1/2 palce A
Design	Válec hladký
Průtlak	1250 bar
Průměr	26,5 mm
Pro kapalná média	Ano
Pro pastózní média	Ano
Délka závitu	20,5 mm
Stoupání závitu	1,81 mm
Délka	111 mm
Max. provozní tlak	400 bar
Teplota média	-40 - 125 °C
Jmenovitý tlak	400 bar
Druh krytí (IP)	IP65
Materiál krytu	Ušlechtilá ocel 1.4404
Materiál měřicího snímače	Ušlechtilá ocel 1.4435
Čelní membrána	Ano
Okolní teplota	-40 - 85 °C
ardSOCA_Abmessungen	Ø26,5 mm, délka 111 mm
ardTEME_WerkstoffDesProzessanschlusses	Nerezová ocel 1.4435
ardTEME_WerkstoffDerMesszelle	Nerezová ocel 1.4435

**Ostatní vlastnosti**

Ukazatel měření	Relativní
Relativní přesnost měření	0,5 %
ardTE00_Anwendungen	Hydraulik-Anwendungen

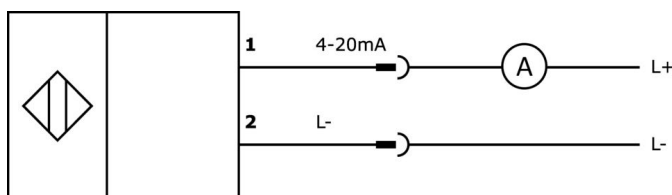
**Klasifikace**

ETIM 8	EC000243 Tlakový spínač
--------	-------------------------

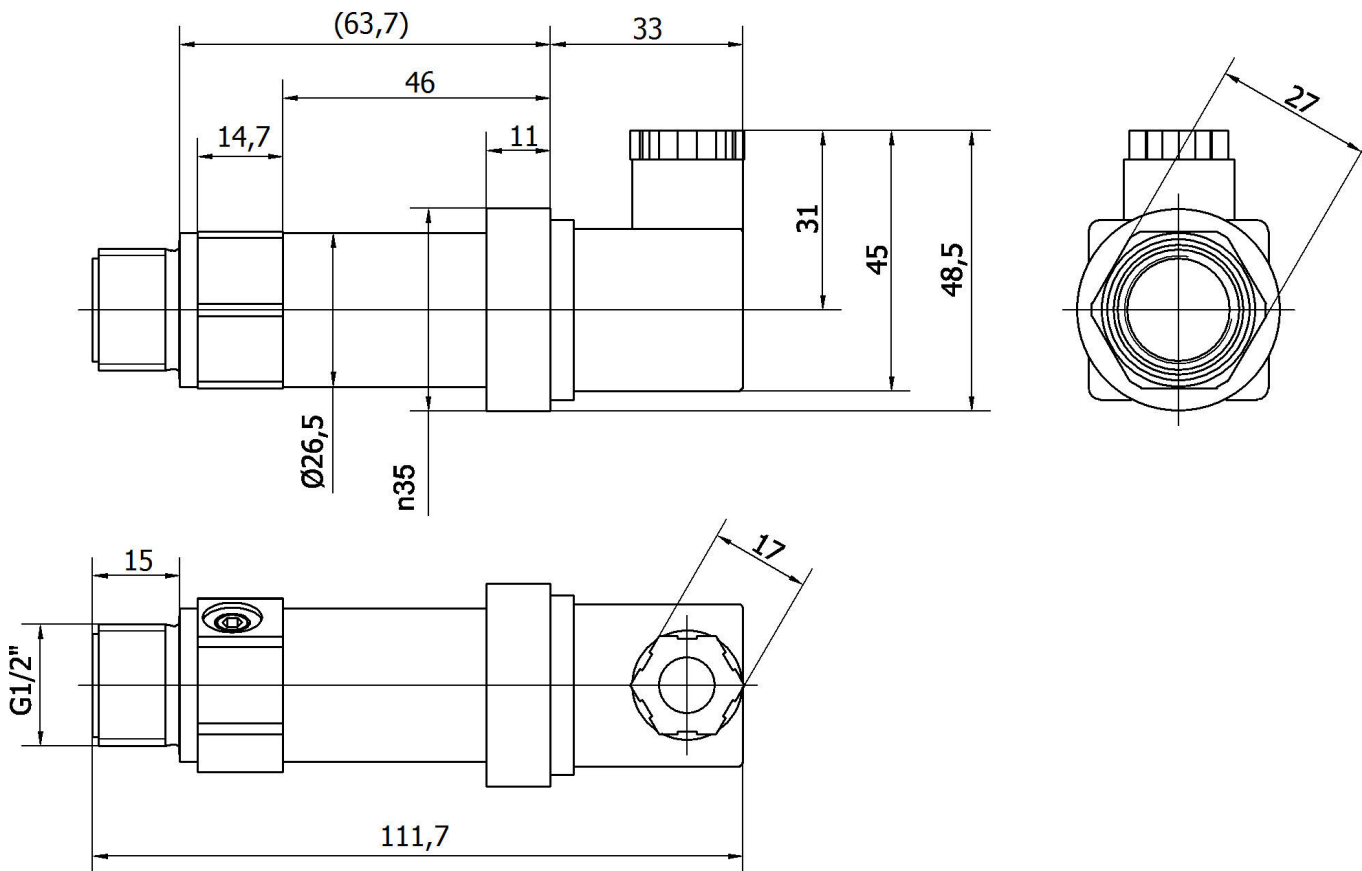
**Další**

Skupina produktů IPF	361 Senzory tlaku (různé)
Rozměry balení	210 x 138 x 95 mm
Hrubá váha	320 g
Číslo zboží	90262020
WEEE číslo	40951076
V souladu s REACH	Ano
V souladu s RoHS	Ano

**Připojka**



**Rozměrový výkres**



**Montáž**

Montáž / instalaci smí provádět pouze kvalifikovaný elektrikář!



**Likvidace**

Číslo WEEE podle § 6 odst. 3 ElektroG: 40951076

**Bezpečnostní pokyny**

- / Před uvedením do provozu prosím zkontrolujte, zda byly dodrženy veškeré bezpečnostní pokyny, které jsou případně uvedené v dokumentaci výrobku.
- / Nikdy nepoužívejte tato zařízení v aplikacích, kde bezpečnost osob závisí na jejich funkčnosti.