

DT98C478

Sensores de presión • Transmisor de presión

transmisor de presión, Ø26mm 111largo, 0-400bar, 8-32V DC, G 0,5" A, -40-85°C, 4 mA ... 20 mA, Conector de válvula tipo A 2polos, IP65, V4A, Membrana con enrasado frontal



Los sensores de presión son apropiados para medir diferentes medios con alta precisión. Los hay con salida de conmutación y/o con salida analógica. Según el modelo del equipo, se pueden registrar los valores medidos con el software de PC. Estos sensores se utilizan en todos los campos como por ejemplo en aplicaciones neumáticas e hidráulicas.

Datos eléctricos

Tiempo de respuesta/caída	10 ms
Versión de la salida analógica	4 - 20mA
Versión de la conexión eléctrica	Conector de válvula tipo A
A prueba de cortocircuitos	Sí
Rango de medición presión	0 - 400 bar
Método de medición	Relativo
Número de polos	2
Deriva de temperatura en todo el rango de medición	0,75 %
Con protección contra la inversión de polaridad	Sí
Tensión de servicio (CC)	8 - 32 V
ardSOCA_ElektrischerAnschluss	Tapón de válvula tipo A 2 polos
ardSOCA_Betriebsspannung	8-32VDC

Datos mecánicos

Versión de la conexión al proceso	G1/2" A
Diseño	Cilindro liso
Presión de reventamiento	1250 bar
Diámetro	26,5 mm
Para medios líquidos	Sí
Para medios pastosos	Sí
Longitud de rosca	20,5 mm
Paso de rosca	1,81 mm
Longitud	111 mm
Máx. presión de funcionamiento	400 bar
Temperatura del medio	-40 - 125 °C
Presión nominal	400 bar
Grado de protección (IP)	IP65
Material de la carcasa	Acero inoxidable 1.4404
Material del transductor de medida	Acero inoxidable 1.4435
Membrana con enrasado frontal	Sí
Temperatura ambiente	-40 - 85 °C
ardSOCA_Abmessungen	Ø26,5 mm, 111 mm de longitud
ardTEME_WerkstoffDesProzessanschlusses	Acero inoxidable 1.4435
ardTEME_WerkstoffDerMesszelle	Acero inoxidable 1.4435

Otros datos

Indicación de la medición	Relativo
Exactitud relativa de medición	0,5 %
ardTE00_Anwendungen	Hydraulik-Anwendungen

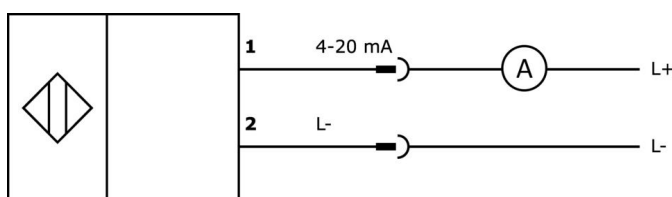
Clasificación

ETIM 8	EC000243 Presostato
--------	---------------------

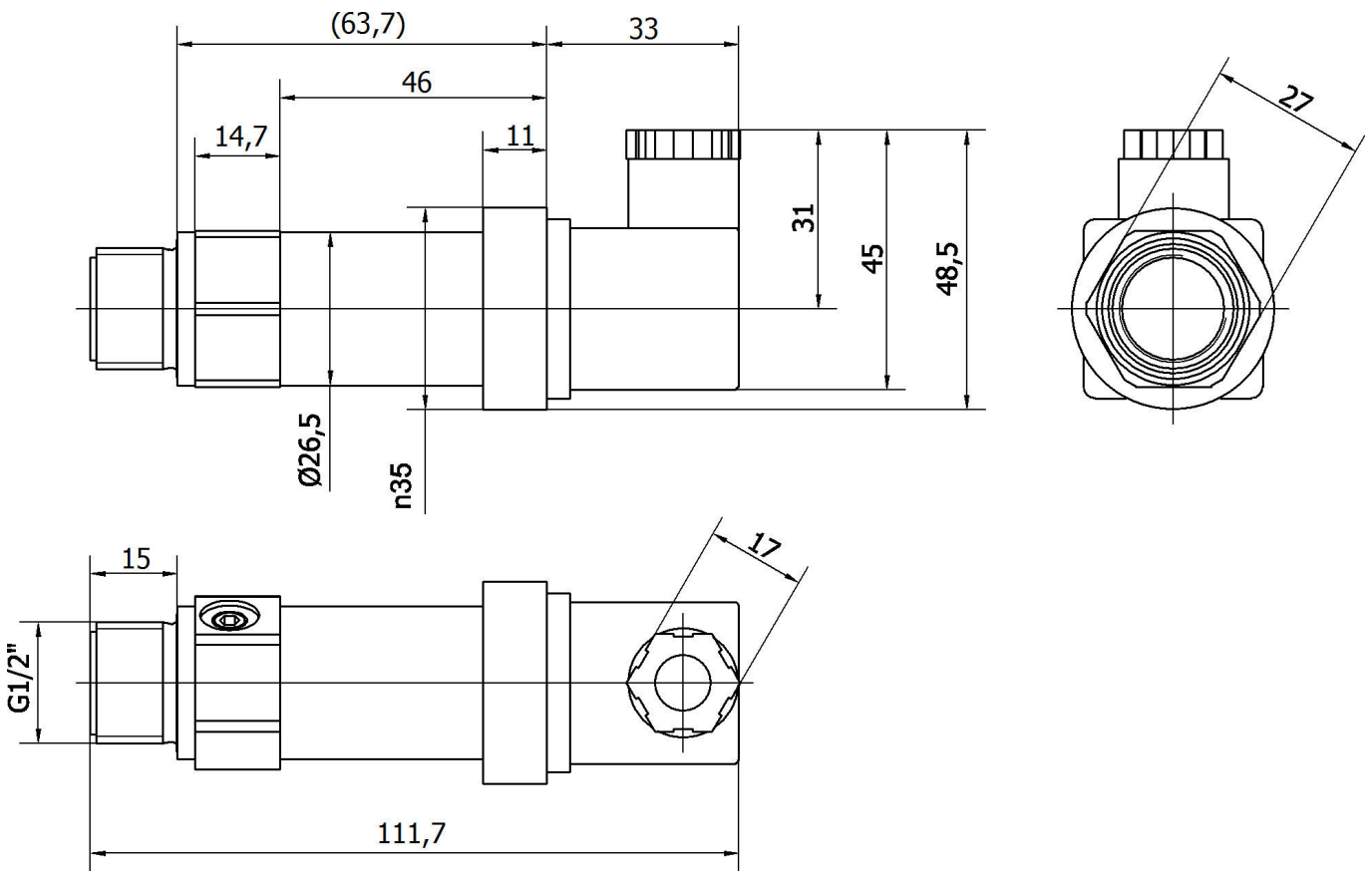
Más

Grupo de productos ipf	361 Sensores de presión (diversos)
dimensiones de embalaje	210 x 138 x 95 mm
Peso bruto	320 g
Código arancelario	90262020
WEEE número	40951076
Conforme a REACH	Sí
Conforme a RoHS	Sí

Conexión



Dibujo acotado



Montaje

El montaje/la instalación solo debe ser llevado a cabo por electricistas cualificados.



Eliminación de residuos

Número WEEE según § 6 párrafo 3 ElektroG: 40951076

Indicaciones de seguridad

/ Antes de la puesta en marcha, asegúrese de que se han respetado todas las indicaciones de seguridad indicadas en la documentación del producto.

/ El uso de estos productos está prohibido si tienen un efecto directo en la seguridad de las personas.