

DT98C478

Capteurs de pression • Transmetteur de pression

Transmetteur de pression, Ø26mm 111lang, 0-400bar, 8-32V DC, G1/2 "A, -40-85°C, 4-20mA, connecteur type A à 2 pôles, IP65, V4A, membrane affleurante



Les capteurs de pression sont adaptés à la mesure de différents fluides avec une grande précision. Ils sont disponibles avec une sortie de commutation et/ou une sortie analogique. Selon le type d'appareil, les valeurs mesurées peuvent être enregistrées au moyen d'un logiciel PC. Ces capteurs sont utilisés dans tous les domaines, par exemple dans les applications pneumatiques et hydrauliques.

Caractéristiques électriques

| | |
|--|------------------------------------|
| Temps de réponse | 10 ms |
| Exécution de la sortie analogique | 4 - 20mA |
| Exécution du raccordement électrique | Connecteur de vanne type A |
| Résistant aux courts-circuits | Oui |
| Plage de mesure de la pression | 0 - 400 bar |
| Méthode de mesure | Relativement |
| Nombre de pôles | 2 |
| Dérive en température sur l'ensemble de la plage de mesure | 0,75 % |
| Protégé contre l'inversion de polarité | Oui |
| Tension de fonctionnement (DC) | 8 - 32 V |
| Raccordement électrique | Connecteur de vanne type A 2 pôles |
| Tension de service | 8-32VDC |

Propriétés mécaniques

| | |
|-----------------------------------|-------------------------|
| Exécution du raccord de processus | G1/2 pouce A |
| Forme de construction | Cylindre lisse |
| Pression d'éclatement | 1250 bar |
| Diamètre | 26,5 mm |
| Pour les milieux liquides | Oui |
| Pour les milieux pâteux | Oui |
| Longueur du filetage | 20,5 mm |
| Pas de vis | 1,81 mm |
| Longueur | 111 mm |
| Pression max. Pression de service | 400 bar |
| Température du fluide | -40 - 125 °C |
| Pression nominale | 400 bar |
| Indice de protection (IP) | IP65 |
| Matériau du boîtier | Acier inoxydable 1.4404 |
| Matériau du capteur de mesure | Acier inoxydable 1.4435 |
| Membrane affleurante | Oui |
| Température ambiante | -40 - 85 °C |
| Dimensions | Ø26,5mm, 111mm de long |
| Matériau du raccord de process | Acier inoxydable 1.4435 |
| Matériau de la cellule de mesure | Acier inoxydable 1.4435 |

Autres caractéristiques

| | |
|--------------------------------|-----------------------|
| Indicateur de mesure | Relativement |
| Précision relative des mesures | 0,5 % |
| ardTE00_Anwendungen | Hydraulik-Anwendungen |

Classification

| | |
|--------|---------------------|
| ETIM 8 | EC000243 Pressostat |
|--------|---------------------|

Autre

| | |
|------------------------------|-----------------------------------|
| Groupe de produits IPF | 361 Capteurs de pression (divers) |
| Dimensions de l'emballage | 210 x 138 x 95 mm |
| Poids brut | 320 g |
| Numéro de tarif douanier | 90262020 |
| Numéro WEEE | 40951076 |
| Conforme à REACH | Oui |
| Conforme à la directive RoHS | Oui |

Schéma de connexion

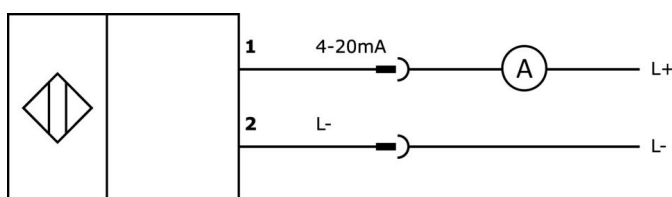
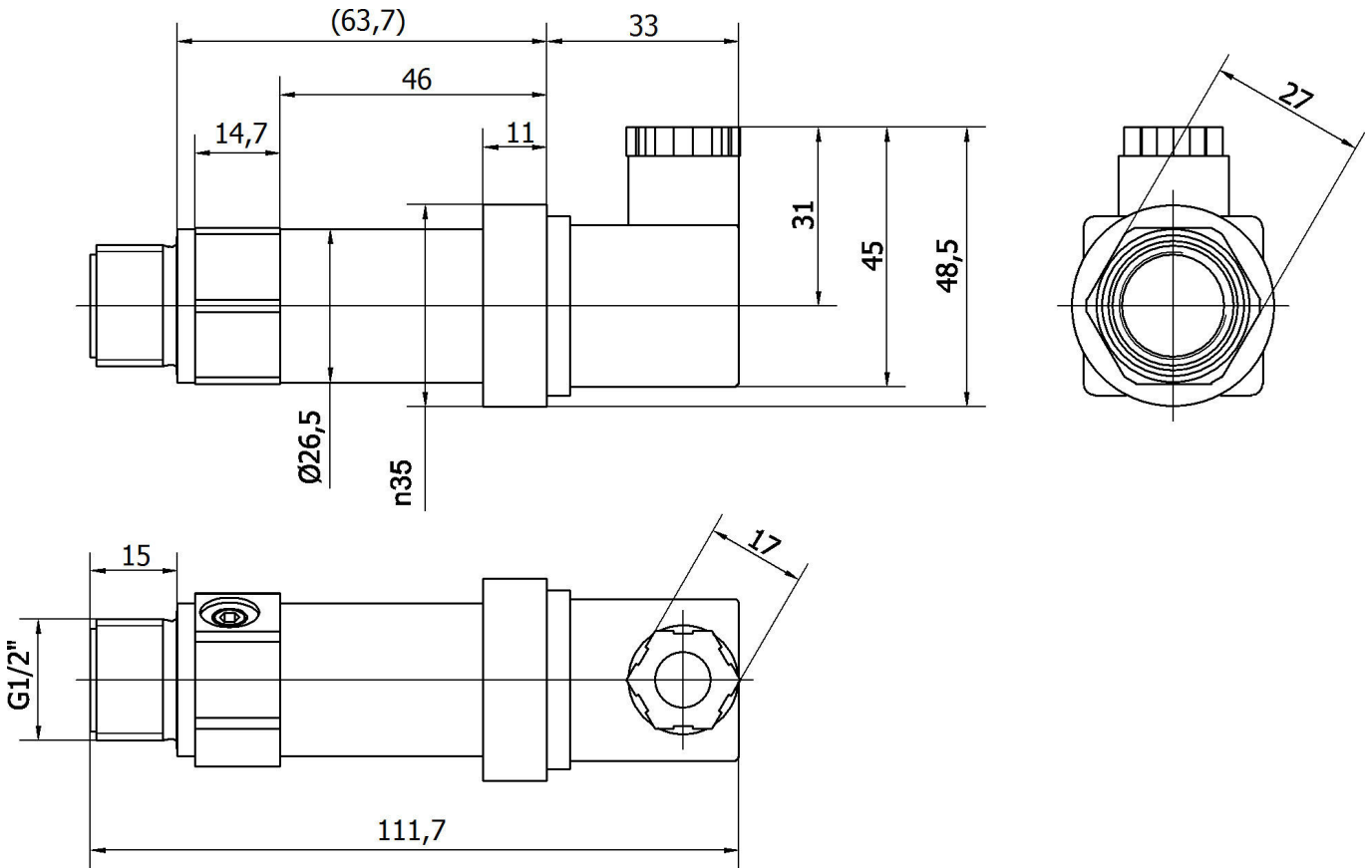


Schéma d'encombrement



Montage

Le montage / l'installation ne doit être effectué que par un électricien spécialisé !



Élimination

Numéro WEEE selon § 6 alinéa 3 ElektroG : 40951076

Consignes de sécurité

! Avant la mise en service, veuillez vous assurer que toutes les consignes de sécurité figurant éventuellement dans la documentation du produit ont été respectées.

! En cas d'impact direct sur la sécurité des personnes, l'utilisation de ces produits est interdite.