

DT98C478

Czujniki ciśnienia • Przetwornik ciśnienia

Przetwornik ciśnienia, Ø26mm 111lang, 0-400bar, 8-32V DC, G1/2 "A, -40-85°C, 4-20mA, złącze zaworu typu A 2-pin, IP65, V4A, membrana płukana



Czujniki ciśnienia nadają się do pomiaru różnych mediów z wysoką dokładnością. Są one dostępne z wyjściem przełączającym i/lub wyjściem analogowym. W zależności od typu urządzenia, zmierzone wartości mogą być rejestrowane za pomocą oprogramowania komputerowego. Czujniki te są stosowane we wszystkich obszarach, np. w aplikacjach pneumatycznych i hydraulicznych.

Właściwości elektryczne

Czas reakcji	10 ms
Konstrukcja wyjścia analogowego	4 - 20 mA
Projekt połączenia elektrycznego	Korek zaworu typu A
Odporność na zwarcia	Tak
Zakres pomiaru ciśnienia	0 - 400 pasek
Metoda pomiaru	Względny
Liczba biegunów	2
Dryft temperatury w całym zakresie pomiarowym	0,75 %
Zabezpieczenie przed odwrotną polaryzacją	Tak
Napięcie robocze (DC)	8 - 32 V
Podłączenie elektryczne	Wtyczka zaworu typu A 2-biegunowa
Napięcie robocze	8-32VDC

Właściwości mechaniczne

Projekt połączenia procesowego	G1/2 cala A
Projekt	Cylinder gładki
Ciśnienie rozrywające	1250 pasek
Średnica	26,5 mm
Dla mediów płynnych	Tak
Dla nośników o konsystencji pasty	Tak
Długość gwintu	20,5 mm
Podziałka gwintu	1,81 mm
Długość	111 mm
Maks. Ciśnienie robocze	400 pasek
Średnia temperatura	-40 - 125 °C
Ciśnienie nominalne	400 pasek
Klasa ochrony (IP)	IP65
Materiał obudowy	Stal nierdzewna 1.4404
Materiał czujnika	Stal nierdzewna 1.4435
Membrana splotowana od przodu	Tak
Temperatura otoczenia	-40 - 85 °C
wymiary	Ø26,5 mm, długość 111 mm
Materiał przyłącza procesowego	Stal nierdzewna 1.4435
Materiał komory pomiarowej	Stal nierdzewna 1.4435

Inne właściwości

Wyświetlacz pomiaru	Względny
Względna dokładność pomiaru	0,5 %
ardTE00_Anwendungen	Hydraulik-Anwendungen

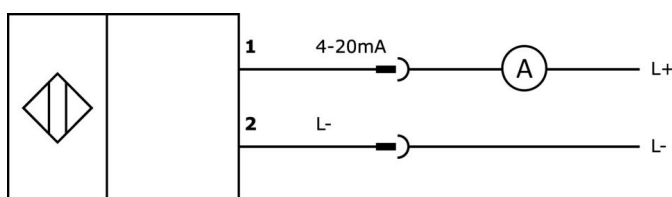
Klasyfikacja

ETIM 8	EC000243 Wyłącznik ciśnieniowy
--------	--------------------------------

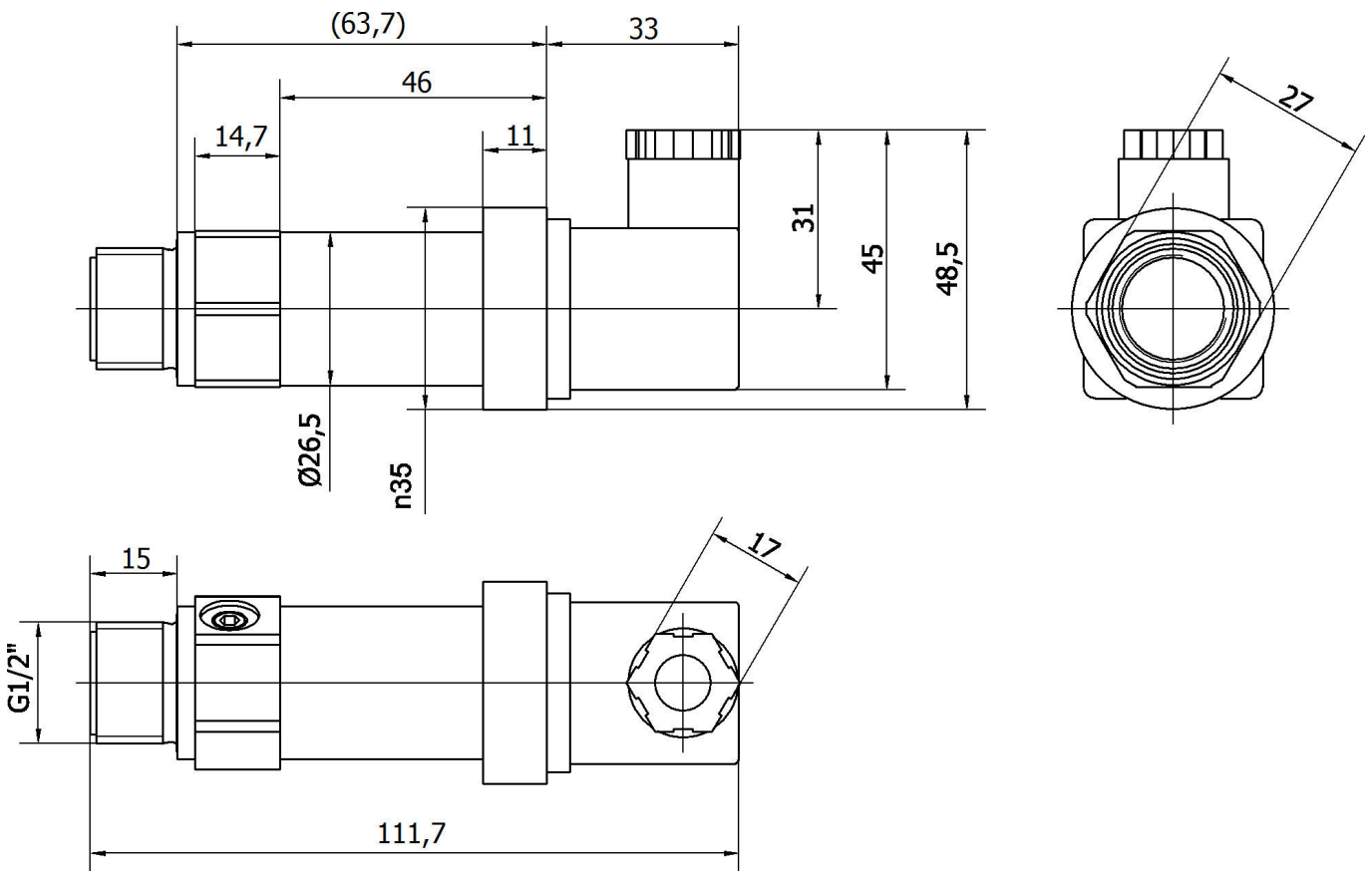
Więcej informacji

Grupa produktów IPF	361 Czujniki ciśnienia (różne)
Wymiary opakowania	210 x 138 x 95 mm
Masa brutto	320 g
Numer taryfy celnej	90262020
Numer WEEE	40951076
Zgodność z REACH	Tak
Zgodność z dyrektywą RoHS	Tak

Schemat połączeń



Rysunek wymiarowy



Instalacja

Instalacja może być przeprowadzona wyłącznie przez wykwalifikowanego elektryka!



Usuwanie odpadów

Numer WEEE zgodnie z § 6 ust. 3 ElektroG: 40951076

Instrukcje bezpieczeństwa

/ Przed uruchomieniem należy upewnić się, że przestrzegane są wszystkie instrukcje bezpieczeństwa zawarte w dokumentacji produktu.

/ Korzystanie z tych produktów jest zabronione, jeśli mają one bezpośredni wpływ na bezpieczeństwo osobiste.