

DT98C478

Sensores de pressão • Transmissor de pressão

transmissor de pressão, Ø26mm 111long, 0-400bar, 8-32V DC, G1/2 polegada A, -40-85°C, 4-20mA, conector de válvula tipo A 2 pinos, IP65, V4A, membrana de descarga frontal



Os sensores de pressão são adequados para medir diferentes meios com elevada precisão. Estão disponíveis com saída de comutação e/ou saída analógica. Utilizando um software para PC, os valores medidos podem ser registados, dependendo do tipo de dispositivo. Estes sensores podem ser utilizados em todas as áreas de, por exemplo, aplicações pneumáticas e hidráulicas.

Características eléctricas

Tempo de resposta	10 ms
Versão de saída analógica	4 - 20mA
Concepção da ligação eléctrica	Obturador da válvula tipo A
À prova de curto-circuito	Sim
Pressão do intervalo de medição	0 - 400 bar
Método de medição	Relativamente
Número de postes	2
Desvio de temperatura em toda a gama de medição	0,75 %
Protecção contra polaridade inversa	Sim
Tensão de funcionamento (DC)	8 - 32 V
Ligação eléctrica	Tampão da válvula tipo A 2 pólos
Tensão de funcionamento	8-32VDC

Características mecânicas

Concepção da ligação ao processo	G1/2 polegada A
Tipo	Cilindro liso
Pressão de ruptura	1250 bar
Diâmetro	26,5 mm
Para meios líquidos	Sim
Para meios pastosos	Sim
Comprimento da rosca	20,5 mm
Passo de linha	1,81 mm
Comprimento	111 mm
Máx. Pressão de funcionamento	400 bar
Temperatura média	-40 - 125 °C
Pressão nominal	400 bar
Classe de protecção (IP)	IP65
Material do invólucro	Aço inoxidável 1.4404
Material do transdutor	Aço inoxidável 1.4435
Membrana de descarga frontal	Sim
Temperatura ambiente	-40 - 85 °C
Dimensões	Ø26,5 mm, 111 mm de comprimento
Material da conexão do processo	Aço inoxidável 1.4435
Material da célula de medição	Aço inoxidável 1.4435

Outras características

Ecrã de medição	Relativamente
Precisão relativa da medição	0,5 %
ardTE00_Awendungen	Hydraulik-Anwendungen

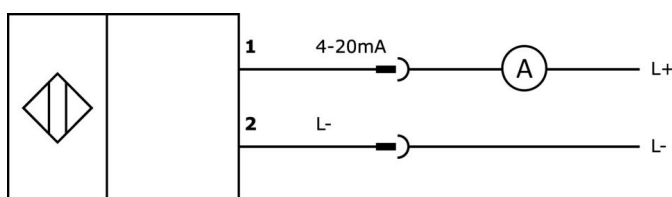
Classificação

ETIM 8	EC000243 Interruptor de pressão
--------	---------------------------------

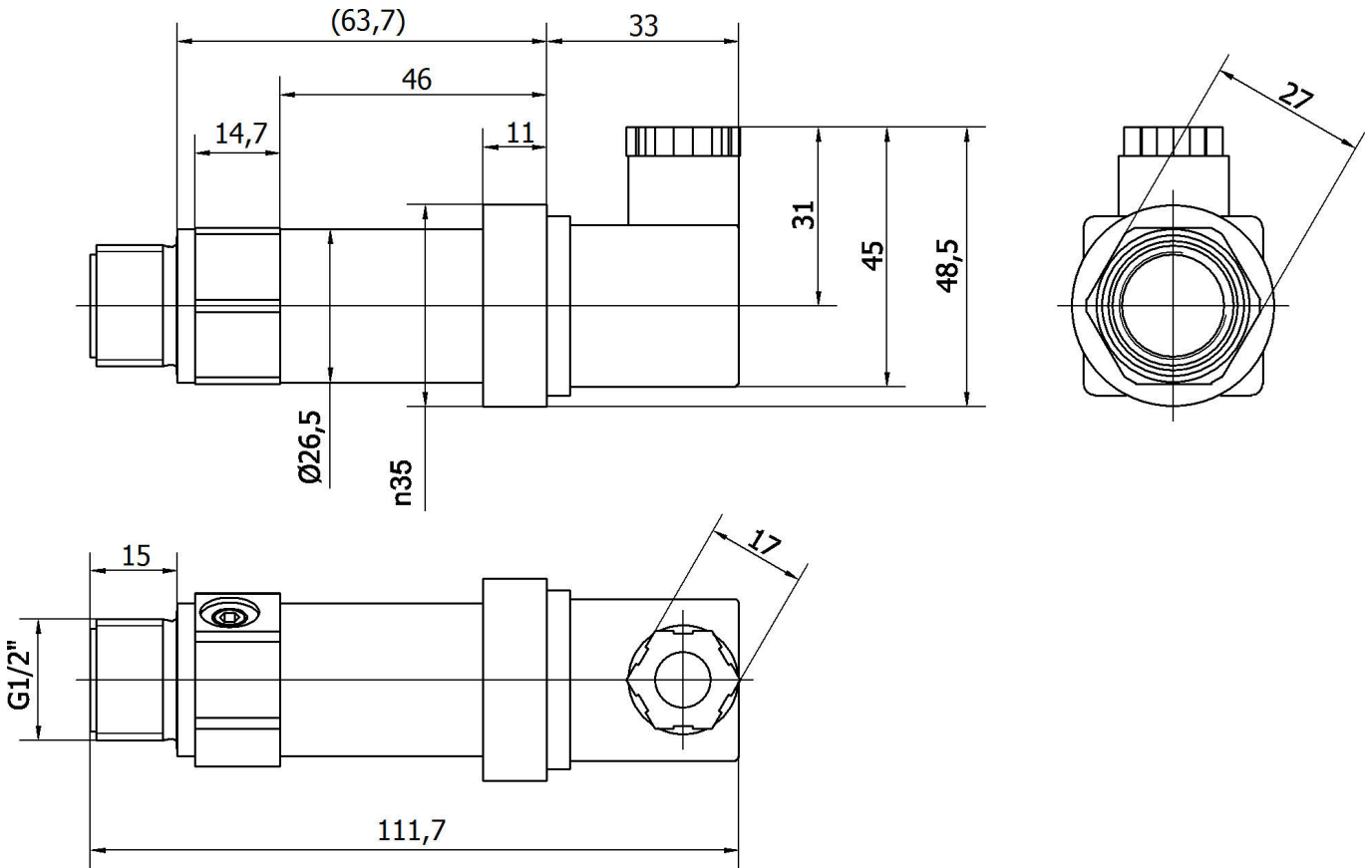
Mais

Grupo de produtos IPF	361 sensores de pressão (diversos)
dimensões da embalagem	210 x 138 x 95 mm
Peso bruto	320 g
Número da pauta aduaneira	90262020
Número WEEE	40951076
Em conformidade com o REACH	Sim
Conformidade com RoHS	Sim

Ligação



Desenho dimensional



Instalação

A montagem / instalação só pode ser efectuada por um electricista qualificado!



Eliminação

Número WEEE de acordo com § 6 para. 3
ElektroG: 40951076

Avisos de segurança

- /** Antes da primeira utilização, certifique-se de que segue todas as instruções de segurança que possam ser fornecidas nas informações sobre o produto.
- /** Nunca utilize estes dispositivos em aplicações em que a segurança de uma pessoa dependa da sua funcionalidade.